

Профессор Бутаков Гидравлик

ТЕРМОФОР®
СИБИРСКИЕ ПЕЧИ, КОТЛЫ И КАМИНЫ

Твердотопливный
водогрейный котел



РУКОВОДСТВО ПО ЭКСПЛУАТАЦИИ

Сделано в России

Тепло приходит из Сибири

Благодарим Вас за приобретение продукции компании «Термофор».

Настоящее руководство по эксплуатации предназначено для изучения принципа работы, правил эксплуатации и обслуживания твердотопливного отопительного водогрейного котла «Профессор Бутаков Гидравлик» (далее — котел) и содержит указания, необходимые для правильной и безопасной его эксплуатации.

К монтажу и эксплуатации котла допускаются лица, изучившие настоящее руководство.

С уважением,
компания «Термофор»

Настоящий документ защищен законом об авторских правах. Запрещается полное или частичное воспроизведение содержимого настоящего документа, без предварительного уведомления и получения разрешения от компании «Термофор».

Компания «Термофор» оставляет за собой право вносить изменения в конструкцию котла, не ухудшающие его потребительские свойства, без обновления сопровождающей его документации.

СОДЕРЖАНИЕ

1. Назначение котла	3
2. Модельный ряд	3
3. Особенности конструкции	3
4. Технические характеристики	4
5. Состав котла	6
6. Устройство и работа	6
7. Маркировка и упаковка котла	8
8. Использование по назначению	9
9. Техническое обслуживание	21
10. Текущий ремонт	22
11. Гарантийные обязательства	23
12. Хранение	23
13. Транспортирование	24
14. Утилизация.....	24
15. Комплект поставки	25

1. НАЗНАЧЕНИЕ КОТЛА.

Твердотопливный отопительный водогрейный котел «Профессор Бутаков Гидравлик» предназначен для теплоснабжения индивидуальных жилых домов и зданий коммунально-бытового назначения, оборудованных системами водяного отопления с естественной или принудительной циркуляцией и горячего водоснабжения с рабочим давлением теплоносителя не более 0,2 МПа (2 кгс/см²).

Работа котла допускается в макроклиматических районах соответствующих группе УХЛ с категорией размещения 4.2 по ГОСТ 15150-69.

2. МОДЕЛЬНЫЙ РЯД.

Серийно выпускаются 2 модели котла с номинальной теплопроизводительностью 16 и 26 кВт, для отопления помещений с максимальной площадью 150 и 250 м² соответственно при высоте потолка 2,7 м.

В соответствии с указанными параметрами модели носят следующие названия: «Студент Гидравлик», «Инженер Гидравлик».

Обе выпускаемые модели объединены назначением, принципом действия, компоновкой и применяемым видом топлива. Различаются они размерами, мощностью и объемом отапливаемого помещения.

3. ОСОБЕННОСТИ КОНСТРУКЦИИ:

- Изготовлен на платформе популярного воздухогрейного котла «Профессор Бутаков», с тем отличием, что в конвекционных трубах нагревается не воздух, а вода.
- Предназначен для отопления индивидуальных жилых домов и зданий коммунально-бытового назначения объемом до 250 м².
- В качестве топлива используются дрова, каменный уголь, древесно-стружечные брикеты.
- Применяется для различных систем водяного отопления с рабочим давлением до 0,2 МПа (2 кгс/см²).
- Оборудован датчиками температуры и давления (термоманометр).

4. ТЕХНИЧЕСКИЕ ХАРАКТЕРИСТИКИ

Технические характеристики каждой модели приведены в таблице 1. Габаритные размеры моделей приведены на рисунках 1 - 2.

Разрешенные виды топлива: дрова, торфобрикеты, древесно-стружечные брикеты для обогревателей закрытого типа, пеллеты, бурый и каменный уголь, угольные брикеты.

В качестве теплоносителя должна использоваться вода питьевая по ГОСТ 2874 с карбонатной жесткостью не более 0,7 мг-экв/кг, прошедшая обработку. Для зданий в районах с расчетной температурой наружного воздуха - 40 °С и ниже допускается применять воду с добавками, предотвращающими ее замерзание.

Допускается применять другие теплоносители, если они отвечают санитарно-гигиеническим требованиям и требованиям взрывопожаробезопасности.



Выбор теплоносителя должен производиться в соответствии с требованиями СНиП 41-01-2003

Таблица 1. Технические характеристики водогрейного котла.

Модель	Студент Гидравлик	Инженер Гидравлик
Макс. площадь отапливаемого помещения, кв. м	150	250
Ном. теплопроизводительность, кВт	16	26
Габаритные размеры (Ш×Г×В), мм,	370×720×770	440×830×900
Масса, кг	90	114
Проем топочной дверцы, мм	275×250	290×340
Объем камеры сгорания, л	70	122
Максимальный объем загрузки топлива, л	30	40
Максимальная длина полена, мм	385	460
Диаметр дымохода, мм	120	
Рекомендуемая высота дымохода, м	6	
Объем водяного контура котла, л	21,5	36,5
Рабочее давление в системе, МПа (кгс/см ²)	0,2 (2)	
Максимальная температура воды на выходе, °С	95	
Номинальная температура оборотной воды на входе в котел, °С	60-80	
Присоединительная резьба штуцеров для подвода и отвода воды G	2"	

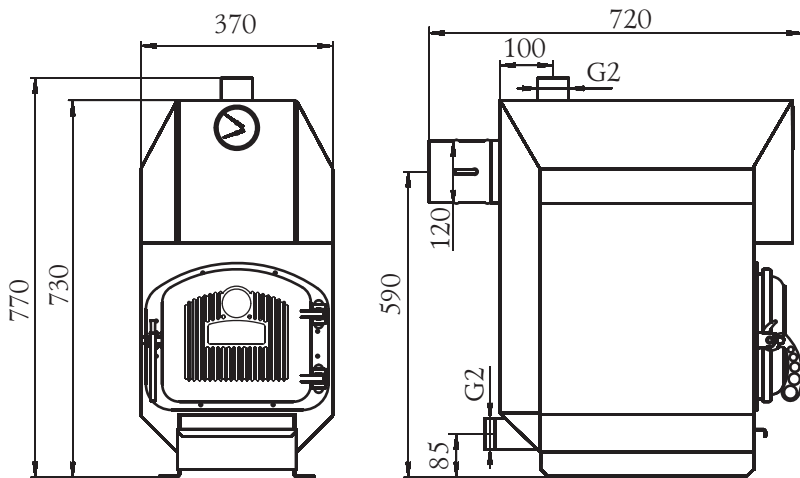


Рисунок 1. Водогрейный котел «Профессор Бутаков»
 модель «Студент Гидравлик»

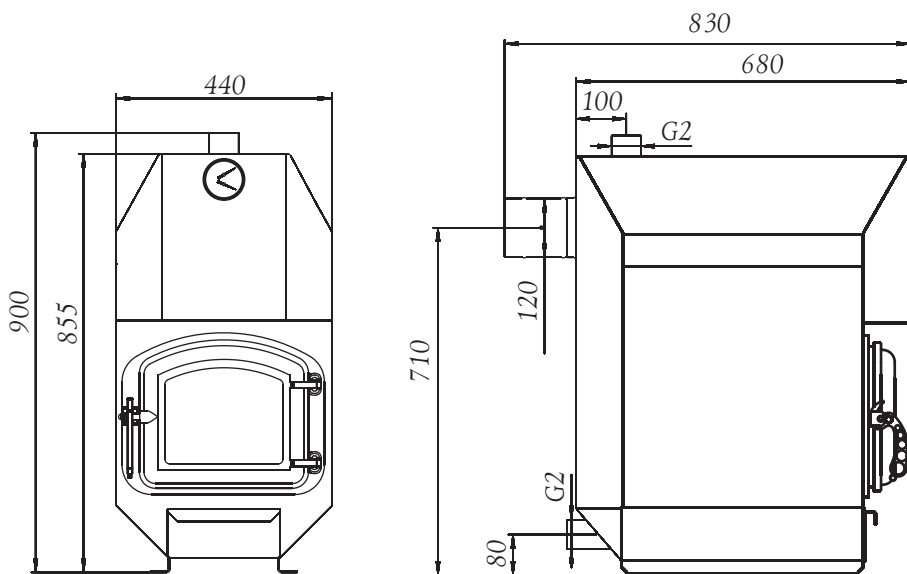


Рисунок 2. Водогрейный котел «Профессор Бутаков»
 модель «Инженер Гидравлик»



ВНИМАНИЕ! Максимальная площадь отапливаемого помещения определена из условий обеспечения эффективного конвекционного теплообмена и нормативов общего термического сопротивления ограждающих конструкций по СНиП 23-02-2003.

5. СОСТАВ КОТЛА

Общий вид и составные элементы изделия (на примере «Студента Гидравлика») представлены на рисунке 3.

Корпус котла изготовлен из конструкционной стали толщиной 3 мм.

Котел представляет собой систему труб (2), окружающих топочную камеру и соединенных в водяной контур котла в верхней (8) и нижней (11) полости.

Штуцер (10) в нижней полости водяного контура предназначен для подвода теплоносителя в котел (обратка), а в верхней (7) - для отвода нагретого теплоносителя (подача).

Спереди к верхней полости контура подключен термоманометр (1).

Раскаленные газы, огибая перекрещивающиеся трубы водяного контура и отдавая им тепло, уходят через шибер (9) в дымоход диаметром 120 мм.

Дверца (3) топочной камеры, изготовленная из чугуна, имеет окно со светопрозрачным экраном (4) и полость с установленным в ней уплотнителем. Механизм запираения надежно фиксирует дверку в закрытом положении поворотом ручки.

Чугунный колосник (5), установлен в нижней части топочной камеры.

Под топкой находится зольник с выдвижным зольным ящиком (6).

Наружная поверхность котла покрыта термостойкой кремнийорганической эмалью типа КО-868.

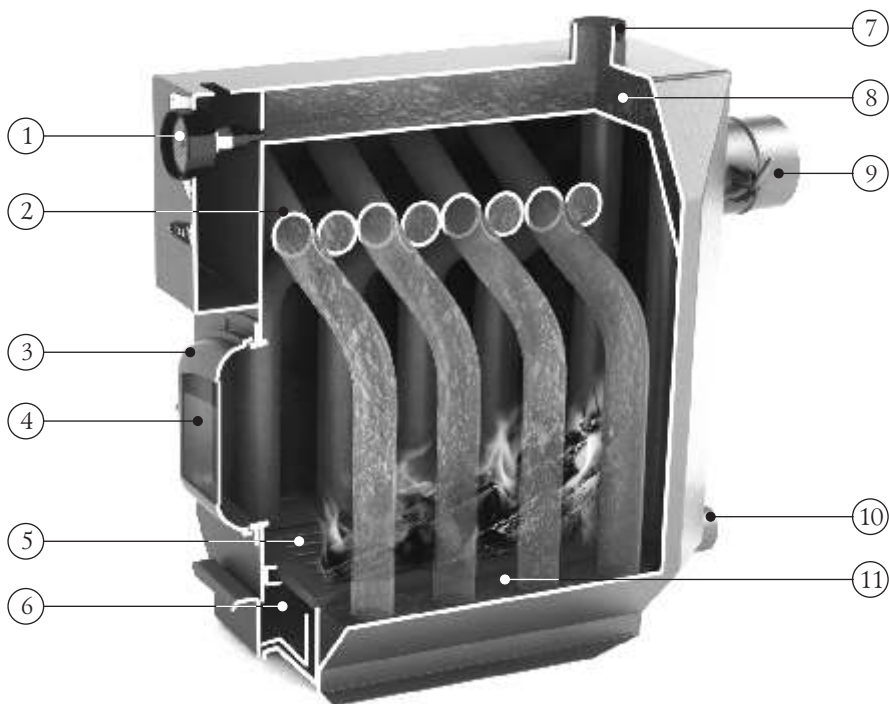


ВНИМАНИЕ! Производитель оставляет за собой право вносить изменения в конструкцию котла, не ухудшающие его потребительские свойства, без внесения в руководство по эксплуатации.

6. УСТРОЙСТВО И РАБОТА

Водогрейный котел «Профессор Бутаков Гидравлик» предназначен для работы с диапазоном регулирования теплопроизводительности от 35 до 110% номинального значения.

Дверца топки открывается на угол 120°, что делает удобной загрузку



- 1 - Термоманометр
- 2 - Трубы водяного контура
- 3 - Дверца
- 4 - Светопрозрачный кран
- 5 - Чугунный колосник
- 6 - Выдвижной зольный ящик
- 7 - Штуцер для подключения прямой линии водяного отопления
- 8 - Водяной контур (верхняя полость)
- 9 - Шибер
- 10 - Штуцер для подключения обратной линии водяного отопления
- 11 - Водяной контур (нижняя полость)

Рисунок 3. Расположение основных элементов котла.

топлива в котел. Светопрозрачный экран позволяет визуально контролировать процесс горения.

При розжиге котла первичный воздух, необходимый для горения, подается к топливу через неплотно закрытый зольный ящик и чугунный колосник. Регулируя степень закрытия/открытия зольного ящика, можно обеспечить необходимые режимы работы котла в диапазоне от 35 до 110% номинального режима.

Через щели колосника зола, шлак и другие остатки горения попадают в зольный ящик, с помощью которого можно легко производить очистку котла, не прерывая процесса горения.

Газообразные продукты горения направляются в дымоход через шибер диаметром 120 мм, устанавливаемый в отверстие в верхней части задней стенки котла. В шибере имеется заслонка для регулирования тяги в дымоходе.

Принцип действия котла основан на передаче тепловой энергии, высвобождаемой при сгорании топлива, теплоносителю (воде). В результате горения топлива поверхности труб и стенки токи нагреваются и передают тепло воде, циркулирующей в водяном контуре котла.

Нагретая вода выходит через штуцер на верхней стенке котла и передается системе водяного отопления. Подача воды в котел происходит через нижний штуцер из обратной линии отопления.

7. МАРКИРОВКА И УПАКОВКА КОТЛА

7.1. Маркировка

На котле имеется информационный шильдик с указанием: наименования производителя, условного обозначения котла, теплопроизводительности, рабочего давления и максимальной температуры воды, заводского серийного номера и даты изготовления котла, а также информации о сертификатах на данную модель.

7.2. Упаковка

Котел упакован в транспортировочную тару. Руководство по эксплуатации, в упаковочном пакете, и комплектующие вложены в топку котла.

На упаковке котла в передней части имеется ярлык, в котором содержатся сведения о модели котла, массе, конструктивных особенностях и дате изготовления.

7.3. Порядок снятия упаковки потребителем:

1. Снять картонную коробку
2. Снять полиэтилен с котла
3. Убрать пенопласт и картон, защищающие дверцу
4. Извлечь комплектующие и руководство по эксплуатации из котла и освободить их от упаковки
5. Убрать бруски, открутив крепежные болты (при наличии)
6. Удалить защитную пленку (при наличии) с декоративных элементов
7. Снять рекламные наклейки с поверхности котла (при наличии)

8. ИСПОЛЬЗОВАНИЕ ПО НАЗНАЧЕНИЮ

8.1. Эксплуатационные ограничения



ВНИМАНИЕ! Для производственных помещений категорий А, Б, В по взрывопожарной безопасности в соответствии с НПБ 105-03 (определение категорий помещений и зданий по взрывопожарной и пожарной опасности) использование котлов не допускается.



ВНИМАНИЕ! Не допускается использовать в качестве топлива вещества, не указанные в пункте 4.



ВНИМАНИЕ! Не допускается использовать для розжига спиртосодержащие средства, бензин, керосин и прочие легковоспламеняющиеся вещества. А также глянцевую бумагу, обрезки ДСП, ламината и оргалита, так как при их сжигании могут выделяться вредные газы.



ВНИМАНИЕ! Запрещается использовать котел не по назначению.



ВНИМАНИЕ! Помещения предназначенные для сна или массового скопления людей (школы, больницы, гостиницы и т. д.), в которых устанавливается котел, должны иметь окна с форточками и вытяжную вентиляцию с естественным побуждением.



ВНИМАНИЕ! *Запрещается эксплуатировать котел с незаполненным водяным контуром, пустым расширительным баком и неподключенной системой водяного отопления.*



ВНИМАНИЕ! *Запрещается попадание в систему водяного отопления разъедающих веществ.*



ВНИМАНИЕ! *Не допускается использование антифризов, содержащих этиленгликоль и других жидкостей не сертифицированных для бытовых систем отопления, а также веществ не соответствующих требованиям взрывопожарбезопасности.*



ВНИМАНИЕ! *Не допускается перегрев и перекаливание котла во время эксплуатации.*

Перекаливание котла - это нагрев стенок топки свыше 500°C. В любительской практике температуру раскаленной детали можно определить по цвету:

- темно-коричневый (заметно в темноте) — 530-580 °С
- коричнево-красный — 580-650 °С
- темно-красный — 650-730 °С
- темно-вишнево-красный — 730-770 °С
- вишнево-красный — 770-800 °С

8.2. Подготовка котла к эксплуатации



ВНИМАНИЕ! *При первом протапливании котла промышленные масла, нанесенные на металл, и легкие летучие компоненты кремнийорганической эмали выделяют дым и запах, которые в дальнейшем не выделяются.*

Поэтому первую протопку котла производить после установки на место эксплуатации и подключения системы водяного отопления при открытых окнах и дверях с соблюдением мер пожарной безопасности, продолжительностью не менее 1 часа, при загрузке топливника наполовину в режиме интенсивного горения. После протопки помещение необходимо проветрить.



ВНИМАНИЕ! Не производите механического воздействия на поверхность котла до полного его остывания и окончательной полимеризации краски.

Убедитесь в нормальном функционировании всех элементов котла и защитных конструкций. Неисправный котел к эксплуатации не допускается.

Исправный котел:

- не имеет внешних повреждений корпуса, после заполнения водой сварные соединения (внутри и снаружи) не имеют признаков разрыва, течи, слезок и потения.
- дверца свободно вращается на шарнире, плотно прилегает к корпусу и надежно фиксируется замком.
- в полости дверцы присутствует уплотнительный шнур, закрепленный по всему периметру.
- стекло на дверце не имеет трещин, сколов и других повреждений.
- колосник целый, не имеет прогаров и трещин.
- зольный ящик свободно перемещается и плотно прилегает к корпусу в закрытом состоянии.

8.3. Подготовка помещения к монтажу котла

Конструкции помещений следует защищать от возгорания:

- стены (или перегородки) из горючих материалов — штукатуркой толщиной 25 мм по металлической сетке или металлическим листом по асбестовому картону толщиной 10 мм, от пола до уровня на 250 мм выше верха котла.
- пол под котлом из горючих материалов - металлическим листом по асбестовому картону толщиной 10 мм на расстояние 380 мм от стенки котла или выполнить основание из не горючего материала.
- пол из горючих и трудногорючих материалов перед дверкой топки — металлическим листом размером 700² 500 мм, располагаемым длинной его стороной вдоль котла;
- в потолке в месте прохождения через него дымохода выполнить пожаробезопасную разделку.

- при монтаже дымохода в зданиях с кровлями из горючих материалов обеспечить трубу искроуловителем из металлической сетки с отверстиями размером не более 5² 5 мм, а пространство вокруг дымохода следует перекрыть негорючими кровельными материалами.



ВНИМАНИЕ! Место установки котла и трубы дымохода должны быть выполнены в соответствии с требованиями СНиП 41-01-2003.

8.4. Монтаж котла

Схема монтажа котла в помещении из горючего материала показана на рисунке 4.

Расстояние от дверцы топки до противоположной стены следует принимать не менее 1250 мм.

Расстояние между верхом котла и незащищенным потолком — не менее 1200 мм.

Расстояние между наружной поверхностью котла и стеной следует принимать не менее 500 мм для конструкций из горючих материалов и 380 мм для конструкций защищенных металлическим листом по асбестовому картону толщиной 10 мм или штукатуркой толщиной 25 мм по металлической сетке.

Для конструкций из негорючих материалов расстояние между наружной поверхностью котла и стеной следует принимать не менее 100 мм для конвекции воздуха.

Расстояния от пола до дна зольника следует принимать:

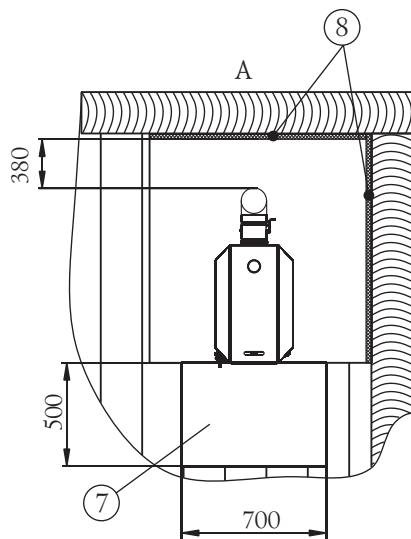
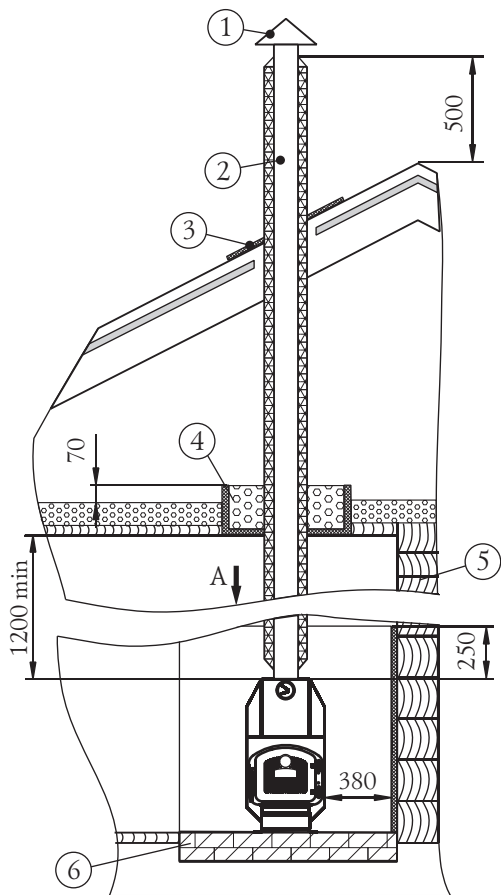
- при конструкции пола из горючих и трудногорючих материалов — 140 мм.
- при конструкции пола из негорючих материалов — на уровне пола.

Конструкция пола (основания из негорючего материала) должна обеспечить устойчивое горизонтальное положение котла в процессе эксплуатации.

Дымоход должен иметь минимальное количество колен. Прямой дымоход предпочтительнее.

Производитель рекомендует использовать модульные дымовые трубы из высоколегированной коррозионностойкой стали диаметром 120 мм торговой марки «Термофор». Они эффективны, долговечны и требуют минимальных трудозатрат при монтаже и эксплуатации.

В случае установки дымовой трубы большой массы необходимо разгрузить котел от ее веса.



- 1 - Зонтик
- 2 - Дымоход с теплоизоляцией типа «сэндвич»
- 3 - Перекрытие из негорючего материала для кровли
- 4 - Потолочная разделка
- 5 - Стены из горючего материала
- 6 - Основание под печь из негорючего материала
- 7 - Предтопочный лист
- 8 - Металлический лист по асбестовому картону для защиты стен из горючих материалов


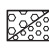


-  Металлический лист по негорючему теплоизоляционному материалу (асбестовому картону толщиной 10мм)
-  утеплитель из негорючих материалов (керамзит/шлак/базальтовая вата)
-  кирпич и т.п. (негорючий материал)
-  дерево (горючий материал)

Рисунок 4. Монтаж котла «Профессор Бутаков Гидравлик» в помещении из горючих материалов (дерева) с установкой на основание из негорючего материала;

Система отопления условно не показана.



ВНИМАНИЕ! Во избежание утечки дыма в отапливаемое помещение все места соединения модулей дымовой трубы между собой и с шибером, а также шибера с котлом необходимо уплотнять жаростойким герметиком.



ВНИМАНИЕ! Дымовая труба должна быть обязательно теплоизолирована негорючим материалом, выдерживающим температуру не менее +600 °С.

Идеальным решением для дымовой трубы – установка готовых модулей трубы с термоизоляцией типа «сэндвич» торговой марки «Термофор».

При монтаже котла соединять котел с дымоходом рекомендуется через ревизию с заглушкой Термофор (в комплект поставки не входит), оснащенную стаканом для сбора конденсата и сажи.

При присоединении котла к дымоходу, не рекомендуется отклонять ось дымовой трубы от вертикали более чем на 45°.



ВНИМАНИЕ! Монтаж котла и дымохода должен осуществляться квалифицированными работниками специализированной строительно-монтажной организации в соответствии с требованиями СНиП 41-01-2003.



ВНИМАНИЕ! Категорически запрещается выполнять неразборными соединения котла с дымоходом или иными конструктивными элементами помещения.

8.5. Монтаж системы водяного отопления

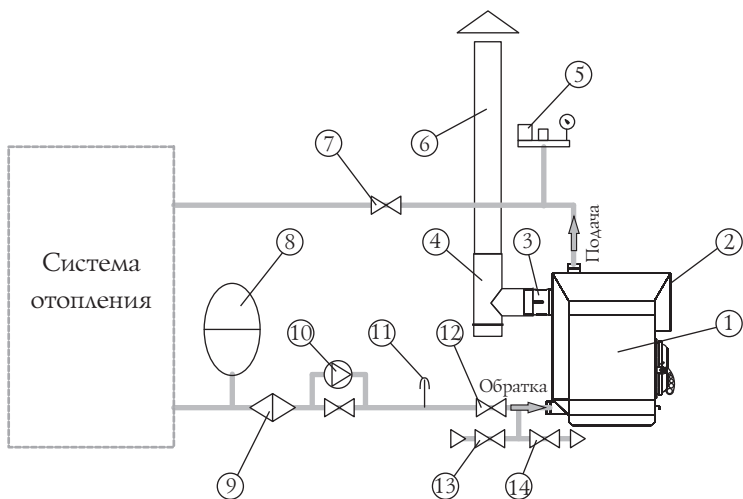
Водогрейный котел «Профессор Бутаков Гидравлик» имеет в своем составе водяной контур, предназначенный для подключения водяного отопления открытого или закрытого типа с рабочим давлением не более 0,2 МПа.



ВНИМАНИЕ! Монтаж водяного отопления должен осуществляться квалифицированными работниками специализированной строительно-монтажной организации. Система должна соответствовать требованиям СНиП 41-01-2003.



ВНИМАНИЕ! Не допускается использовать элементы трубопроводной арматуры с условным проходом меньше условного прохода штуцеров водогрейного котла.



- | | |
|----------------------------------|----------------------------------|
| 1 - водогрейный котел | 8 - бак расширительный |
| 2 - встроенный термоманометр | 9 - фильтр сетчатый |
| 3 - шибер | 10 - насос |
| 4 - ревизия с заглушкой | 11 - термометр обратки |
| 5 - группа безопасности 0,25 МПа | 12 - кран обратки |
| 6 - дымоход | 13 - кран подпитки системы водой |
| 7 - кран поддачи | 14 - кран дренажа |

Рисунок 5. Подключение закрытой системы отопления с циркуляционным насосом.



ВНИМАНИЕ! Не допускается использование для системы отопления труб с рабочей температурой эксплуатации менее +95°C

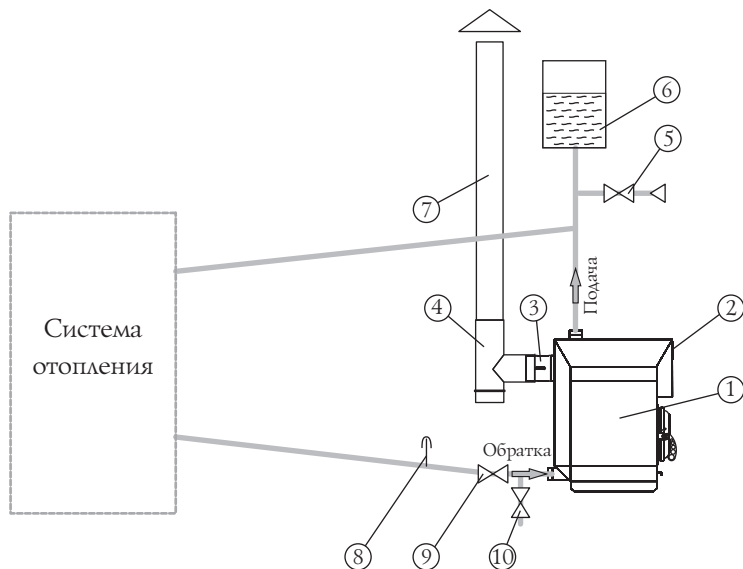


ВНИМАНИЕ! Опрессовка системы более высоким давлением должна производиться при отключенном от системы отопления котле.

В замкнутой системе на стояке должен быть предусмотрен предохранительный клапан, рассчитанный на давление не более 0,25 МПа.

Примеры подключения систем водяного отопления представлены на рисунках 5 и 6.

В системе отопления с циркуляционным насосом (рисунок 5), насос должен устанавливаться на параллельной линии, чтобы обеспечить при отключении электроэнергии естественную циркуляцию.



- | | |
|---------------------------------|----------------------------------|
| 1 - водогрейный котел | 6 - бак расширительный, открытый |
| 2 - встроенный термоманометр | 7 - дымоход (д.у.120) |
| 3 - шибер | 8 - термометр обратки |
| 4 - ревизия с заглушкой | 9 - кран обратки |
| 5 - кран подпитки системы водой | 10 - кран дренажа |

Рисунок 6. Подключение открытой системы отопления с естественной циркуляцией.

Выходной коллектор системы отопления должен иметь сечение не менее 2” до предохранительного устройства, открытого расширительного бака или предохранительного клапана. Как правило в верхней точке устанавливается открытый расширительный бак или группа безопасности (для закрытой системы).

Необходимо предусмотреть краны спуска воздуха из системы отопления.

Систему отопления с естественной циркуляцией (рисунок 6) необходимо собирать с уклонами, обеспечивающими опорожнение воды через дренажный кран на трубе обратки и выгонку воздуха из системы при заполнении ее водой снизу вверх. Уклоны трубопроводов воды следует принимать не менее 0,002.

Резьбовые соединения необходимо герметизировать обмоткой: льном сантехническим, сантехническим силиконовым гелем или специальной пастой.

Допускается использование сантехнических намоток например: с пропиткой Tangit UniLock, Loctite®55 или лента из фторопласта-4. После заполнения системы водой проверить герметичность резьбовых соединений.

Пример способа контроля герметичности: обернуть резьбовое соединение шнурком – если он будет увлажняться или даже с него стекает вода, то соединение собрано не герметично. При использовании льна, возможно, в течение суток он разбухнет и протечка прекратится сама собой. Если повторная проверка герметичности выявила протечку – перебрать резьбовое соединение.

С целью предотвращения образования накипи на нагреваемых поверхностях водяного контура котла необходимо проведение химической обработки воды. Выбор способа обработки воды для питания котлов и системы отопления должен производиться специализированной (проектной, наладочной) организацией.

Вода для подпитки открытых систем теплоснабжения должна отвечать требованиям ГОСТ 2874 – Вода питьевая.



ВНИМАНИЕ! Заполнение или долив системы отопления водой производить при полностью открытых воздушных кранах и с минимальной подачей, во избежание превышения предельного давления и гидравлического удара.



ВНИМАНИЕ! Эксплуатация котлов без докотловой или внутрикотловой обработки воды запрещается.

8.6. Эксплуатация котла



ВНИМАНИЕ! Перед затапливанием котла убедитесь в наличии тяги в дымоходе.



ВНИМАНИЕ! Розжиг котла допускается только после заполнения системы отопления водой.

Перед очередным затапливанием котла следует проверить топливник и зольный ящик и при необходимости очистить их от золы и иных предметов (не догоревшие топливо, инородные предметы находившиеся в топливе (гвозди)) оставшихся от прежнего использования котла.

Закладывать дрова следует через дверцу, на колосник. При растопке, чтобы обеспечить интенсивный розжиг топлива и доступ воздуха в зону горения, необходимо неплотно уложить дрова, немного выдвинуть зольный ящик и открыть заслонку шибера.

Для появления устойчивой тяги после растапливания котла требуется некоторое незначительное время. Поэтому при открытии дверцы только что растопленного котла, работающей в режиме набора температуры, возможен незначительный выход дыма в помещение. Сгорания первой закладки топлива достаточно для прогрева дымохода и образования тяги, препятствующей дымлению.

Загрузку угля следует производить небольшими порциями после того как дрова полностью разгорятся.

В дальнейшем подачу воздуха, влияющую на интенсивность горения, можно регулировать при помощи открытия или закрытия зольного ящика.



ВНИМАНИЕ! *Запрещается принудительный поддув воздуха в зольный ящик.*

Для перевода котла в минимальный режим, необходимо прикрыть зольный ящик и заслонку шибера. Величина прикрытия зольного ящика и заслонки шибера определяются опытным путем в процессе эксплуатации.

Для загрузки очередной партии топлива следует полностью открыть заслонку шибера и закрыть зольный ящик (только в такой последовательности), через 2 - 3 минуты после этого плавно открыть дверцу. После завершения процедуры вернуть заслонку и зольный ящик в прежнее положение.

Для завершения работы котла следует дождаться пока топливо полностью прогорит, затем очистить котел от золы и полностью закрыть дверцу, зольный ящик и шибер.

Не допускайте нарастания на внутренних поверхностях топки и трубной решетки отложений сажи более 1-2 мм. Это приводит к резкому снижению теплопередачи и снижению мощности.



ВНИМАНИЕ! *Запрещается заливать огонь водой.*



ВНИМАНИЕ! *Если температура в помещении при перерывах в работе котла, меньше +5°C, то из системы водяного отопления и водяного контура котла необходимо полностью слить воду.*



ВНИМАНИЕ! *Не допускается при эксплуатации котла превышать рабочее давление в системе теплообмена более 0,2 МПа (2 кгс/см²).*



ВНИМАНИЕ! *Эксплуатация котла с неисправным дымоходом не допускается.*



ВНИМАНИЕ! Использование топлива с влажностью более 20% приводит к дымлению и быстрому образованию сажевого налета на стенках дымохода.

8.7. Характерные неисправности и методы их устранения

Тип неисправности	Возможная причина	Устранение
Нарушение процесса горения	Ухудшилась тяга в дымовой трубе	Прочистить дымовую трубу
Появление дымления	Ухудшилась тяга в дымовой трубе	Прочистить дымовую трубу
Появление запаха	Испарение остатков масел и летучих компонентов эмали	Протопите печь по п. 8.2 в месте установки с максимальной вентиляцией помещения.
Потеки на наружной поверхности трубы	Недостаточная герметичность стыков дымовой трубы	Уплотнить жаростойким герметиком стыки
Прогар колосника и боковых стенок	Использовано топливо с высокой температурой сгорания Перекаливание котла	Произведите ремонт или замену котла на новый, в дальнейшем используйте рекомендованное топливо
Медленный прогрев помещения	Недостаточная теплоизоляция помещения Неправильно подобран котел	Утеплите помещение Произведите подбор котла большей мощности
Температура воды в котле 95°C, а отопительные радиаторы холодные	Утечка воды в системе Воздух в отопительной системе	Пополнить систему водой Проверить работу циркуляционного насоса удалить воздух из системы
Течь котла по резьбовым соединениям	Неплотности в резьбовых соединениях	Перебрать резьбовые соединения в соответствии с п. 8.5
Течь корпуса котла	Прогар металла, трещины по сварке	Произведите ремонт или замену котла на новый

8.8. Меры безопасности при эксплуатации печи

Перед началом отопительного сезона котел должен быть проверен и, в случае обнаружения неисправностей, отремонтирован. Неисправный котел к эксплуатации не допускается. Признаки исправного котла смотри п. 8.2.



ВНИМАНИЕ! Запрещается оставлять без присмотра топящийся котел, а также поручать надзор за ним малолетним детям.



ВНИМАНИЕ! Запрещается прикасаться к нагретым до высоких температур поверхностям котла, шибера и элементам дымохода голыми руками или другими открытыми частями тела во избежание ожогов и травм.



ВНИМАНИЕ! Запрещается располагать топливо, другие горючие вещества и материалы на предтопочном листе или ближе 0,5 м к поверхности котла.



ВНИМАНИЕ! Запрещается сушить какие либо вещи и предметы, даже на частично остывшей поверхности котла.

Во избежание случайного касания горячей поверхности котла рекомендуется предусмотреть ограждения из не горючего материала, не препятствующее конвекции воздуха.

Открывать, закрывать дверцу необходимо только за ручку.

Зола и шлак выгребаемые из топочной камеры должны быть пролиты водой и удалены в специально отведенное для них пожаробезопасное место.

Топка котла в зданиях и сооружениях (за исключением жилых домов) должна прекращаться не менее чем за два часа до окончания работы.

Расстояние от котла до товаров, стеллажей, витрин, прилавков, шкафов и другого оборудования должно быть не менее 0,7 м, а от топочного отверстия - не менее 1,25 м.

В случае перегрева и закипания системы отопления необходимо:

- Снизить интенсивность горения, прикрыв зольный ящик.
- Проверить равномерность теплоотдачи от всех элементов нагрева. Если часть системы не работает, то перераспределить теплоноситель.
- Если система завоздушена (теплоноситель не проходит по трубам и слышен шум гидравлических ударов), открыть воздушные краны и выпустить воздух. Долить в систему холодную воду.

- Если мощность котла избыточна и вся система закипает допускается добавление в систему отопления холодной воды с одновременным сбросом части кипятка через дренажный кран. Такую систему отопления необходимо доработать введением дополнительных контуров теплосъёма, например, тёплого пола; демпферного, смешительного бака; бойлера. При наличии бойлера систему легко охладить прокачивая через него холодную воду

9. ТЕХНИЧЕСКОЕ ОБСЛУЖИВАНИЕ

Для наиболее эффективной и безопасной эксплуатации котла необходимо периодически проводить работы по техническому обслуживанию котла и дымохода.

Согласно «Правилам противопожарного режима в Российской Федерации» очищать дымоходы и печи (котлы) от сажи необходимо перед началом, а также в течение всего отопительного сезона не реже:

- одного раза в три месяца для отопительных печей;
- одного раза в два месяца для печей и очагов непрерывного действия;
- одного раза в месяц для кухонных плит и других печей непрерывной (долговременной) топки.

Предпочтительнее привлечение квалифицированных специалистов для осмотра и очистки дымохода.



ВНИМАНИЕ! За последствия неквалифицированных работ по очистке и ревизии дымохода или котла компания «Термофор» ответственности не несет.

Очистку дымохода возможно проводить как механически (с использованием специальных приспособлений, ершей, щеток, грузов, скребков) так и химически (используя продаваемые «бревна-трубочисты»). Ерш подбирается в зависимости от формы, размеров поперечного сечения трубы



ВНИМАНИЕ! Недопустимо производить работы по механической очистке и техническому обслуживанию котла до полного его остывания.



ВНИМАНИЕ! Примите необходимые меры по защите глаз и дыхательных путей от пыли и сажи при механической очистке дымовых труб, а также не забудьте закрыть или убрать марки поверхности.



ВНИМАНИЕ! Внимательно изучите инструкцию и следуйте рекомендациям изготовителя химических средств очистки. Не рекомендуется пользоваться самостоятельно изготовленными составами для выжигания сажи.

При эксплуатации котла необходимо поддерживать уровень воды в системе периодическим доливом воды в расширительный бак.

Периодичность чистки водяного контура должна быть такой, чтобы толщина отложений на поверхностях нагрева не превышала 0,5мм.

Для промывки водяного контура котла необходимо заполнить его раствором специальной жидкости для промывки систем отопления. Допускается промывка системы раствором кальцинированной соды 0,5 кг на 10 л воды в течение двух суток.

Очистку стекла светопрозрачного экрана от сажистых отложений следует проводить по мере необходимости мягкой ветошью смоченной в специальном растворе для каминных и печных стекол в соответствии с инструкцией по применению.

10. ТЕКУЩИЙ РЕМОНТ

В процессе эксплуатации уплотнительный шнур в дверце котла изнашивается, что приводит к уменьшению герметичности ее закрытия. Предприятие-изготовитель рекомендует периодически производить ее замену. Данный износ не является гарантийным случаем.

Повреждение лакокрасочного покрытия в процессе эксплуатации может привести к появлению следов коррозии, что не является гарантийным случаем. Чтобы не допускать этого предприятие-изготовитель рекомендует производить подкраску корпуса с помощью термостойкой кремнийорганической эмали типа КО-868.

11. ГАРАНТИЙНЫЕ ОБЯЗАТЕЛЬСТВА

Гарантийный срок на изделие – 12 месяцев, начиная с момента передачи его Потребителю, но не более 18 месяцев с момента изготовления.

В случае обнаружения Потребителем несоответствия Продукции заявленным характеристикам (свойствам), Потребитель имеет право обратиться в организацию (Клиент) реализовавшую данную Продукцию с Претензией. При этом Клиент для урегулирования Претензии имеет право обратиться к Изготовителю.

В случае если будет установлено, что обнаруженное несоответствие удовлетворяет следующим условиям, то Изготовитель обязуется бесплатно выполнить доработку Изделия, целиком, либо его узла (по решению Изготовителя), заменить поврежденное изделие или его компоненты, возместить ущерб иным способом (по согласованию с Потребителем):

- 1) установлено, что дефект возник в течение 12 месяцев с момента передачи Продукции Потребителю либо не более 18 месяцев с момента ее изготовления;
- 2) установлено, что дефект возник по вине компании «Термофор»;

Гарантийное обязательство не распространяется на Продукцию, а также ее узлы или элементы, в которые самовольно (Потребителем) были внесены изменения или доработки, а также на элементы, которые при нормальной эксплуатации подлежат периодической замене.

Изготовитель не предоставляет гарантии на изделие в случае нарушений со стороны Потребителя требований Руководства по эксплуатации.

Нарушение технических требований к монтажу и эксплуатации изделия потребителем (лицом осуществившем монтаж изделия) освобождает Изготовителя от ответственности.

Гарантийные обязательства прекращаются с момента установления обстоятельств, определенных выше и в дальнейшем больше не возобновляются.

12. ХРАНЕНИЕ

Изделие должно храниться в упаковке в условиях по ГОСТ 15150-69, группа 3 (закрытые помещения с естественной вентиляцией без искусственно регулируемых климатических условий) при температуре от - 60 до + 40°C и относительной влажности воздуха не более 80 % (при плюс 25°C).

В воздухе помещения для хранения изделия не должно присутствовать агрессивных примесей (паров кислот, щелочей).

Требования по хранению относятся к складским помещениям Поставщика и Потребителя.

Срок хранения изделия в потребительской таре без переконсервации — не более 12 месяцев.

13. ТРАНСПОРТИРОВАНИЕ

13.1. Условия транспортирование

Транспортирование изделия допускается в транспортировочной таре всеми видами транспорта (в том числе в отопляемых герметизированных отсеках самолетов без ограничения расстояний). При перевозке в железнодорожных вагонах вид отправки - мелкий, малотоннажный.

При транспортировании изделия должна быть предусмотрена защита от попадания пыли и атмосферных осадков. Не допускается кантование изделия.

13.2. Подготовка к транспортированию

Перед транспортированием изделия должны быть закреплены для обеспечения устойчивого положения, исключения взаимного смещения и ударов. При проведении погрузочно-разгрузочных работ и транспортировании должны строго выполняться требования манипуляционных знаков нанесенных на транспортной таре.

14. УТИЛИЗАЦИЯ

По окончании срока службы котла или при выходе ее из строя (вследствие неправильной эксплуатации) без возможности ремонта, котел или ее элементы следует демонтировать и отправить на утилизацию.

При отсоединении котла или ее элементов от дымохода следует предусмотреть защиту глаз и дыхательной системы от пыли и сажи скопившейся в элементах системы образовавшейся в процессе эксплуатации.



ВНИМАНИЕ! Производить работы по демонтажу системы необходимо только после ее полного остывания.

Изделие не содержит в своем составе опасных или ядовитых веществ, способных нанести вред здоровью человека или окружающей среде и не представляет опасности для жизни, здоровья людей и окружающей среды по окончании срока службы. В этой связи утилизация изделия может производиться по правилам утилизации общепромышленных отходов.

15. КОМПЛЕКТ ПОСТАВКИ

В комплект поставки всех моделей котла «Профессор Бутаков Гидравлик» входит:

Водорейный котел «Профессор Бутаков Гидравлик» в сборе	1 шт.
Шибер	1 шт.
Ящик зольника	1 шт.
Руководство по эксплуатации	1 шт.
Упаковка.....	1 шт.

ДЛЯ ЗАМЕТОК

Модельный ряд

ТЕРМОФОР®
СИБИРСКИЕ ПЕЧИ, КОТЛЫ И КАМИНЫ

Дровяные печи для русской бани



Калина
Дровяная банная печь-камин премиум-класса



Ангара 2012
Дровяная банная печь среднего класса с закрытой каменкой



Саяны
Дровяная банная печь-сетка



Тунгуска 2011
Обновленная классическая дровяная банная печь среднего класса



Компакт
Компактная дровяная банная печь среднего класса



Шилка
Компактная дровяная банная печь среднего класса

Твердотопливные воздухогрейные печи



Огонь-батарея
Линейка дровяных отопительных печей нового поколения



Яуза
Дровяная отопительно-варочная печь-камин



Герма
Дровяная копакавовая отопительная печь



Нормаль 2 Турбо
Гибрид дровяной отопительной печи и электрической тепловой пушки



Золушка
Маленькая дровяная отопительно-варочная печь

Дровяные портативные печи



Шеврон
Сверхмощная портативная отопительная дровяная печь длительного горения



Пичуга
Портативная дровяная универсальная печь



Дуплет
Портативная дровяная варочная печь



Дуплет Коптильня
Портативная дровяная печь-коптильня



Мы разрабатываем новые печи, названия которым еще не придуманы

Греет больше. Служит дольше.

Центр информации для потребителей:

«Термофор», ООО

Юридический адрес:

630033, Россия, г. Новосибирск,

ул. Мира, 62/3

Отдел оптовых продаж: +7 383 353-71-39

Отдел розничных продаж: +7 383 230-00-85

Электронная почта: termofor@termofor.ru

www.termofor.ru

© 2001–2013 Компания «Термофор». Все права защищены

Знаки и наименования «Термофор», «Тетмофог», «М» являются зарегистрированными товарными знаками компании «Термофор». Твердотопливный водогрейный котел «Профессор Бутаков Гидравлик». Руководство по эксплуатации.