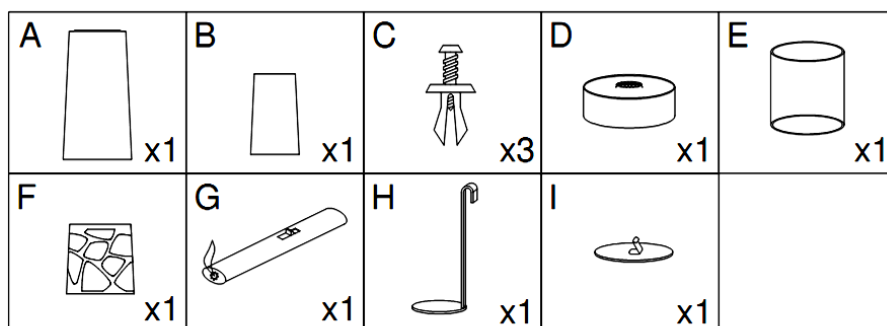
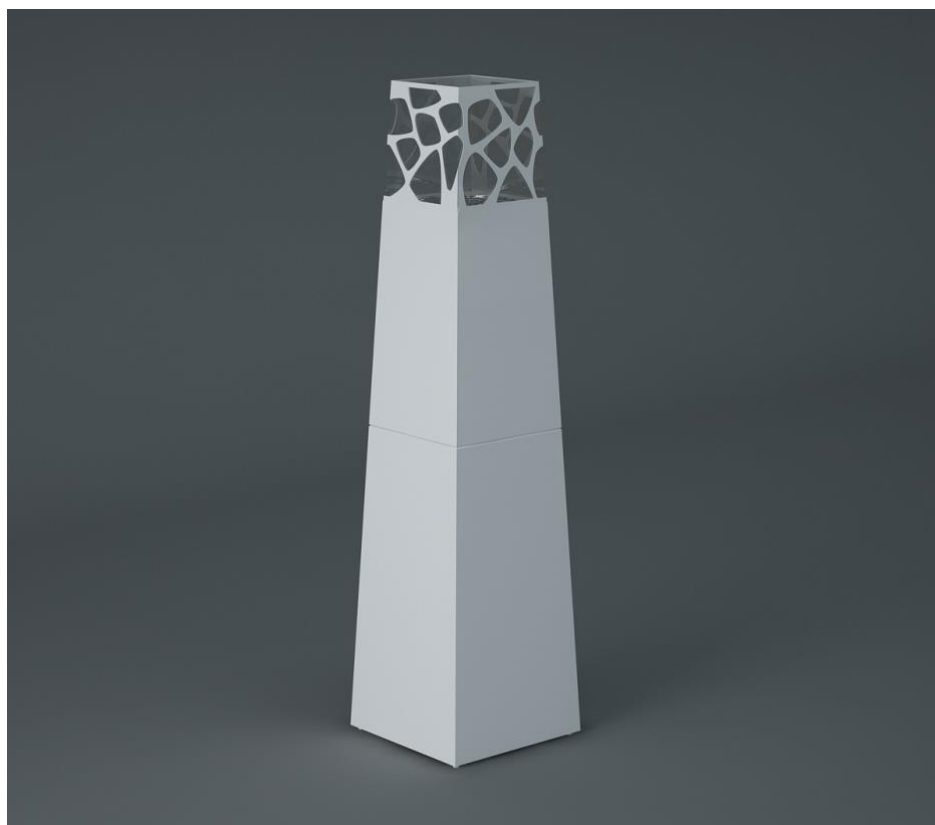


РУКОВОДСТВО ПО ЭКСПЛУАТАЦИИ

БИОКАМИН ПУРАМИД



	[mm]	["]
H	1590	62 ⁵ / ₈
L	400	15 ³ / ₄
D	400	15 ³ / ₄

Внимательно прочитайте данное руководство перед первым включением камина. Вы обязаны использовать этот прибор в соответствии с данным руководством, а также с соблюдением правил техники безопасности, норм действующего федерального и регионального законодательства. В качестве топлива камина рекомендуется использовать Fanola®.

1. Описание прибора

Камин предназначен для использования вне помещений. Поскольку для работы камина не нужен дымоход, его также разрешается использовать в помещениях с достаточно интенсивной естественной вентиляцией площадью не менее 52 м³. Камин не является отопительным прибором.

2. Техника безопасности

Для обеспечения безопасности при использовании камина соблюдайте следующие правила:

Для обеспечения безопасности при использовании камина соблюдайте следующие правила:

- Устанавливайте камин только на ровной поверхности. Он должен стоять устойчиво.
- Не устанавливайте камин на сквозняке, рядом с вентиляторами или иными вентиляционными системами.
- Не перемещайте зажженный камин.
- Во время горения стеклянная защита должна находиться на своем месте.
- Не разрешайте разжигать камин детям.
- Запрещено помещать какие-либо предметы над прибором, а также на его поверхность.
- Используйте только горючее FANOLA® - очищенную горючую жидкость без запаха, рекомендованную производителем.
- Использование любого другого горючего или иных жидкостей может привести к выделению вредных для здоровья газов в процессе горения.
- Разлив горючего FANOLA® может привести к пожару. В случае разлива соберите горючее бумажной салфеткой.
- Соблюдайте меры предосторожности, поскольку камин при горении нагревается и в процессе работы может раскалиться.
- Не наклоняйтесь над зажженным камином, не суйте руки в стеклянную защиту.
- Не накрывайте камин, так как это может вызвать пожар.
- Перед заливкой горючего в резервуар закройте отверстие гасителем, чтобы полностью потушить пламя. Только после этого можно извлечь резервуар и залить в него горючее.
- Не пытайтесь извлечь резервуар из зажженного камина.
- Для зажигания камина используйте только зажигалку, поставляемую производителем.
- Использование спичек или обычных зажигалок запрещено.

Рекомендуется закрывать отверстие резервуара специальной металлической крышкой, пока прибор не используется. В противном случае прибор может быть необратимо испорчен атмосферными осадками.

Запрещается заливать FANOLA® или любое другое горючее/жидкость в резервуар зажженного прибора



3. Инструкция по эксплуатации

3.1. Снять абажур и стеклянный цилиндр с камина. Таким образом получается свободный доступ к топке Commerce.

3.2. Залить горючее Fanola® в отверстие резервуара. Емкость резервуара – 1,5 литра. Не переполнять резервуар. В случае перелива удалить излишки горючего бумажной салфеткой.

3.3 После заправки горелки установить абажур и цилиндр на своем месте.

3.4 После установки абажура на месте, зажечь огонь, используя прилагаемую зажигалку с удлиненной концевкой.

3.6 Всякий раз, когда прибор не используется, надо закрыть резервуар специальной металлической крышкой. В противном случае прибор может быть необратимо испорчен атмосферными осадками.

4. Чистка и обслуживание

Для чистки корпуса используйте мягкую ткань, смоченную неагрессивным моющим средством.

Для чистки деталей из нержавеющей стали, стекла и прочих материалов используйте специальные моющие средства. Запрещено заливать в резервуар воду и прочие жидкости (кроме горючего Fanola®), так как это может привести к его необратимому повреждению.

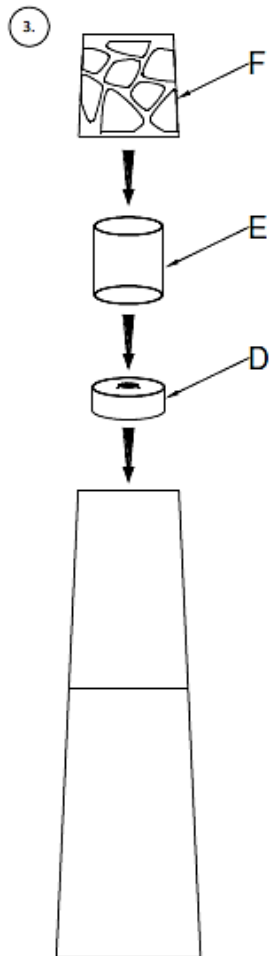
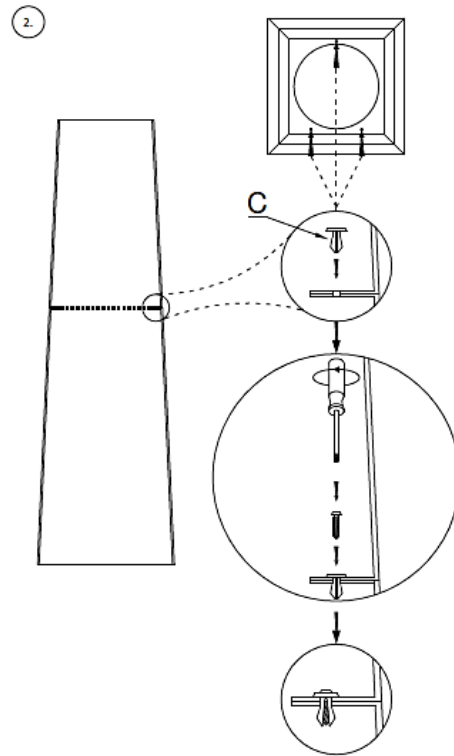
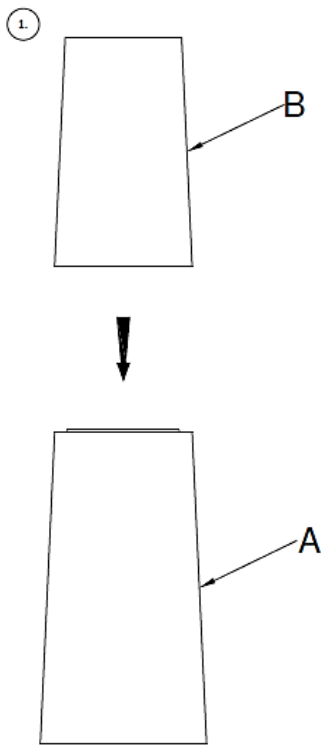
5. Утилизация и переработка

Данный прибор изготовлен из стекла и нержавеющей стали, а также других материалов (состав зависит от модели). Если вы хотите выбросить прибор, поступайте в соответствии с правилами утилизации и переработки, действующими в вашей стране.

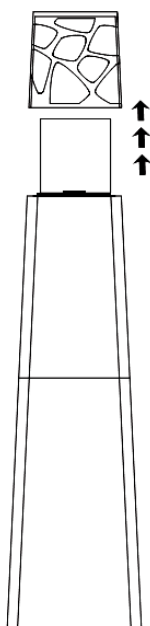
При возникновении каких-либо технических проблем или вопросов обращайтесь к авторизованному дилеру.

ВНИМАНИЕ!

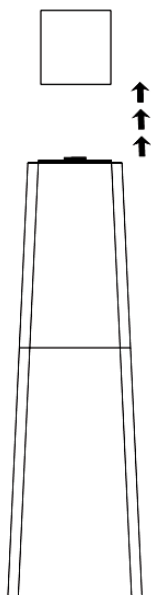
Прибор изготовлен по технологии Glassfire®, защищенной патентом Planika в Европейском патентном институте. Все права защищены. Копирование запрещено.



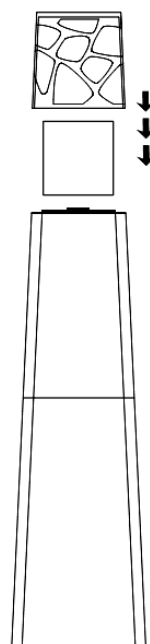
Pic. 3.1



Pic. 3.2



Pic. 3.3



Pic. 3.4



Pic. 3.5



Pic. 3.6

