



ME 84/70T



Основная техническая информация

Конструкция: Материал: эмалированная сталь. С закрытым очагом

Топка: Жаропрочное покрытие Алукер

Кожух: Сталь

Очаг: Жаропрочный Алукер и чугун

Проем: Дверца из эмалированной стали с керамическим стеклом, выдерживающим температуру до 750°, с самообдувом. Подъемная дверца, открывание на петлях для чистки.

Ручка дверцы: Скрытая и съемная

Профиль дверцы: Эмалированная сталь

Первичный воздух: Регулируется вручную

Вторичный воздух: Фиксированный

Выход дымохода: Верхний

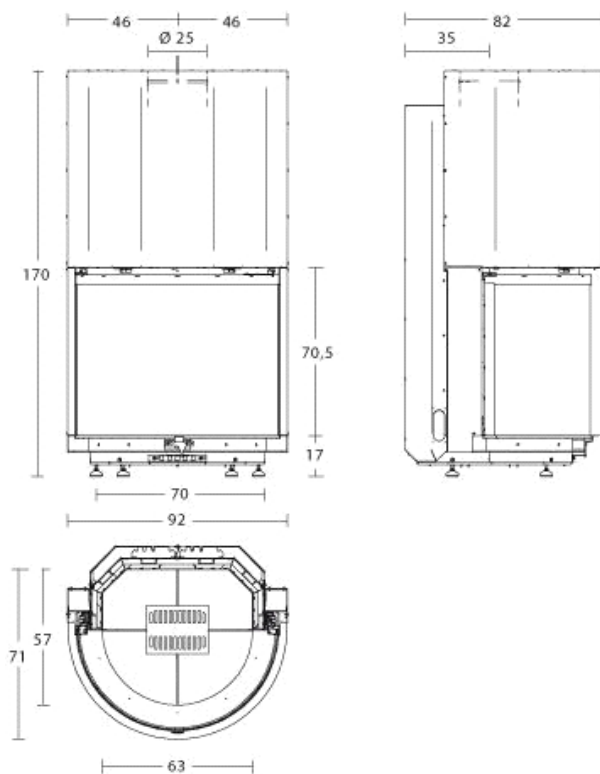
Шибберная заслонка: Регулируемая и автоматическая

Зольник: Вынимаемый

Топливо: Дрова

Отопление: Естественная конвекция, лучистый обогрев и дополнительная вентиляция с искусственной тягой через систему Multifuoco

Технический чертёж



Технические данные

Обогреваемая площадь (мин-макс)	м ³	245-415
Уровень теплового КПД	%	75,4
Теплоотдача	кВт	14,5
Потребление при установленной теплоотдаче	кг/ч	4
Максимальная теплоотдача	кВт	15
Максимальное потребление	кг/ч	4,6
Выход дымохода	Ø см	25
Высота дымохода до 4,5 м	Ø см	30
Максимальное увеличение трубы до 4,5 м.	Ø см	25
Подача свежего воздуха (рекомендованная)	см ²	300
Вес	Кг	332

По запросу

- 4-х скоростная вентиляция для одинарной или двойной системы Multifuoco
- Сенсорный датчик двойной системы Multifuoco
- Регулируемые ножки

Данные лабораторных исследований при использовании буковых гранул влажностью менее 20%. Потребление может варьироваться в зависимости от типа используемых древесных гранул.



Доступность продукции может отличаться для каждой страны

Compatible Cover

STOCCARDA - HANNOVER