



## НТ 2010

### Основная техническая информация

**Конструкция:** Рамка из эмалированной стали, закрытый очаг, регулируемые ножки

**Топка:** Жаропрочное покрытие Алукер (не подходит для моделей 510-555)

**Кожух:** Сталь. Модели 510-555 оснащены чугунной муфтой дымохода

**Очаг:** Чугун

**Проем:** Дверца из эмалированной стали с жаропрочным стеклом, выдерживающим температуру до 750°, с самообдувом. Подъемная дверца, установлена на петлях для облегчения чистки. Модели 510A-555E A-555T A оснащены просто дверцами на петлях.

**Профиль дверцы:** Модели 610-700-801-810-2010-510-555: эмалированная сталь. Модели 600-650-655-750: эмалированная сталь или, по запросу клиента, нержавеющая сталь.

**Ручка дверцы:** Эмалированная сталь, съемная, отделка: легированный никель и силикон, в зависимости от модели.

**Первичный воздух:** Регулируется вручную

**Вторичный воздух:** Фиксированный

**Выход дымохода:** Верхний; для моделей 510-555 верхний или задний

**Шибберная заслонка:** Регулируется вручную. Для моделей 510-555 по запросу клиента.

**Зольник:** Вынимаемый

**Топливо:** Дрова

**Отопление:** Естественная конвекция, лучистый обогрев и дополнительная вентиляция с искусственной тягой через систему Multifuoco

### Технические данные

|   |                 |         |
|---|-----------------|---------|
| Обогреваемая площадь (мин-макс)           | м <sup>3</sup>  | 220-375 |
| Уровень теплового КПД                     | %               | 70,5    |
| Теплоотдача                               | кВт             | 13      |
| Потребление при установленной теплоотдаче | кг/ч            | 4,3     |
| Максимальная теплоотдача                  | кВт             | 13      |
| Максимальное потребление                  | кг/ч            | 4,3     |
| Выход дымохода                            | Ø см            | 25      |
| Высота дымохода до 4,5 м                  | Ø см            | 30      |
| Максимальное увеличение трубы до 4,5 м.   | Ø см            | 25      |
| Подача свежего воздуха (рекомендованная)  | см <sup>2</sup> | 300     |
| Вес                                       | Кг              | 200     |

### По запросу

- 4-х скоростная вентиляция для одинарной или двойной системы Multifuoco
- Подставка для дров

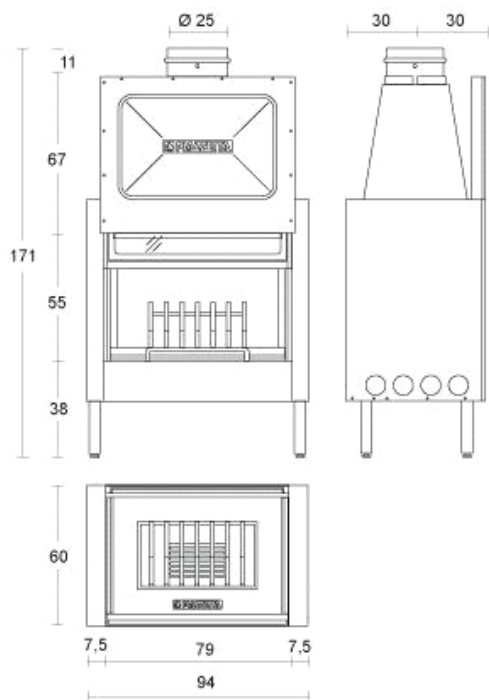
Данные лабораторных исследований при использовании буковых гранул влажностью менее 20%. Потребление может варьироваться в зависимости от типа используемых древесных гранул.



Доступность продукции может отличаться для каждой страны

Compatible Cover

### Технический чертёж



Copyright c 2010. Tutti i diritti sulle immagini ed i testi sono riservati. Sono vietate la riproduzione e diffusione, anche parziale, in qualsiasi forma, delle fotografie e dei testi. I trasgressori saranno perseguiti a norma di legge. Tutti i prodotti illustrati costituiscono creazione di proprietà della società Gruppo Piazzetta SpA. Ogni diritto di sfruttamento dei modelli è riservato. Il marchio ed i segni distintivi della società sono di proprietà esclusiva della società.

Poichè l'azienda è costantemente impegnata nel continuo perfezionamento di tutta la sua produzione, le caratteristiche estetiche e dimensionali, i dati tecnici e gli accessori possono essere soggetti a variazione.

Numero Verde  
**800-842026**  
[www.piazzetta.it](http://www.piazzetta.it)

 **PIAZZETTA**  
PASSIONE ACCESA