

HELO

SEIDANKIVI

ЭЛЕКТРОКАМЕНКА

1106 – 902

1106 – 1052

1106 - 1202

1106 - 1502

ПАНЕЛЬ УПРАВЛЕНИЯ

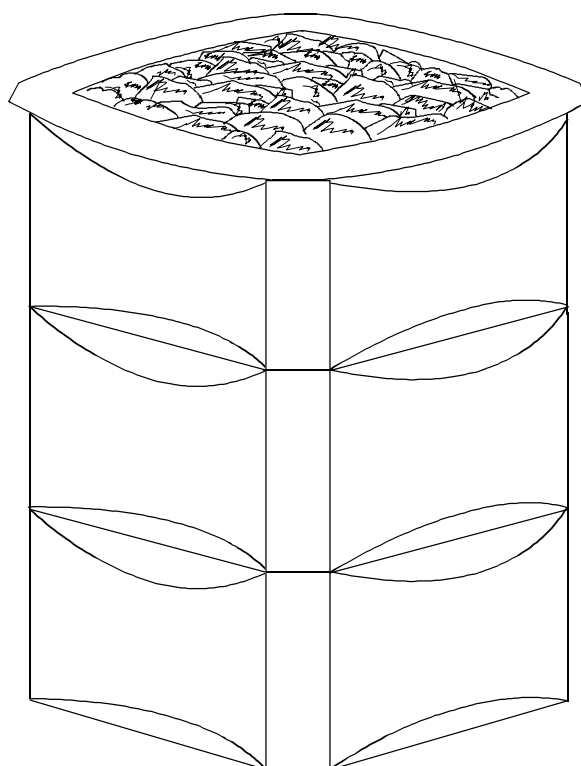
1601-12

1601-13

КОНТАКТОРНЫЙ ЩИТ

2005 – 4

2005 - 4



ПЕРЕД УСТАНОВКОЙ

1. Внимательно прочитайте инструкцию по эксплуатации
2. Промойте камни водой и уложите их в каменку.
3. Предварительно прогрейте сауну на полной мощности в течении не менее 3 часов. За время этого прогрева все возможные загрязнения прогорят. Если в сауне по-прежнему присутствует посторонний запах, необходимо продолжить прогревание. Не забудьте как следует проветрить помещение. Во время прогрева двери или окна не должны оставаться открытыми.
4. Наслаждайтесь Вашей сауной с новой электрокаменкой!
5. При возникновении каких-либо проблем свяжитесь с ближайшим дилером.

ЭКСПЛУАТАЦИЯ

Прежде, чем приступить к установке и эксплуатации электрокаменки, проверьте соблюдение следующих условий:

- наличие всех необходимых частей;
- соответствие напряжения питания каменки и панели управления установленным значениям, а также соответствие панели управления вашей каменке;
- соответствие мощности нагревателя вашей сауне; Запрещается использование нагревателей при объеме сауны, превышающем величины, указанные в таблице 1;
- проверьте установочные размеры. Их несоблюдение может привести к ожогу;
- тщательно изучите настоящие инструкции по установке и эксплуатации.

ВНИМАНИЕ!

Электрокаменка *Seidankivi* весит вместе с камнями около 400 кг. Перед установкой каменки убедитесь, что конструкция пола выдерживает такую нагрузку.

ВЫБОР МОЩНОСТИ ЭЛЕКТРОКАМЕНКИ

Мощность электрокаменки выбирается, исходя из размера вашей сауны, в соответствии с таблицей 1.

Указанные в таблице 1 объемы применимы при условии, что сауна надежно теплоизолирована. Если стены сауны сделаны из кирпичей или бетона, необходимо увеличить указанный объем на 1,5 м³ на каждый квадратный метр кирпичной или бетонной стены, и после этого выбрать мощность, исходя из нового пересчитанного объема.

УСТАНОВКА НАГРЕВАТЕЛЯ САУНЫ

Электрокаменки имеют свободно стоящую конструкцию нагревателей, которые должны быть надежно прикреплены к полу болтами за две опоры. При закреплении каменки соблюдайте рекомендации по минимальным расстояниям до возгораемых материалов, обозначенным на табличке нагревателя, и указанным в таблице 1, и на рисунках 2 и 4. Допускается установка электрокаменки на деревянном полу. Не следует защищать стену за нагревателем при помощи асбестовых или этернитовых пластин, так как это может привести к повышению температуры внутри стены.

Не следует помещать электрокаменку в нише, а также устанавливать вокруг нагревателя защитную ограду из сплошного материала. Необходимо избегать сквозняка от дверей, вентиляции и пр., так как это может повлиять на показания термостата.

МОНТАЖ ПАНЕЛИ УПРАВЛЕНИЯ

Панель управления необходимо устанавливать в сухом месте вне помещения сауны. Датчик должен быть прикреплен к стене сауны в соответствии с рис. 2 и 4. Во избежании ожогов необходимо соблюдать расстояния, указанные на данных рисунках.

УЗЕЛ ДАТЧИКА

Узел датчика должен быть расположен с соблюдением расстояний, представленных на рисунках 2 и 4. Узел датчика снабжен длинным термоустойчивым (до 170° C) кабелем, сечением 4x0,5 мм. Этот кабель может быть удлинен с помощью нормального слаботочного кабеля. Для подсоединения панели управления узлом датчика ознакомьтесь с рис. 8.

ЗАЩИТНОЕ ОГРАЖДЕНИЕ

Если Вы желаете установить вокруг нагревателя защитное ограждение, необходимо соблюдать минимальные расстояния, указанные в табл. 1.

ПОДКЛЮЧЕНИЕ К ЭЛЕКТРОСЕТИ

Электрическое подключение электрокаменки должно проводиться квалифицированным электриком, в соответствии с требованиями. Принципиальная схема соединений указана на рис. 6. Необходимые схемы проводки находятся внутри нагревателя и панели управления. Нагреватель может быть подключен с использованием провода в резиновой изоляции типа HO7RN-F, табл. 1. Соединительная коробка должна иметь исполнение, защищенное от брызг, и быть расположена на высоте не более 50 см от пола. Если соединительные и установочные провода проходят по помещению сауны или внутри стен на высоте более 100 см от уровня пола, они должны предусматривать защиту от температуры превышающей 170°C (например HO7SG-K4G), табл. 2. Все электрические устройства, которые устанавливаются на высотах более 100 см от уровня пола, должны быть рассчитаны на рабочую окружающую температуру 125°C (маркировка T125).

КАМНИ САУНЫ

Поскольку камни сауны могут быть покрыты пылью, мы рекомендуем сполоснуть их перед укладкой в электрокаменку. Самые большие камни должны лежать на дне. Не укладывайте камни слишком плотно, а располагайте так, чтобы обеспечить хорошую циркуляцию воздуха. Если камни начнут крошиться, их следует заменить во избежании повреждения электрокаменки.

ВЕНТИЛЯЦИЯ САУНЫ

Сауна должна быть снабжена достаточной вентиляцией. В индивидуальных (семейных) саунах необходимо обеспечить шестикратный обмен воздуха в час. Этого можно достичь с помощью вентиляционного отверстия под электрокаменкой или в прилегающей области. Диаметр отверстия должен составлять не менее 6 см. Вытяжка должна быть расположена ниже верхних полок, как можно дальше от нагревателя, и на высоте примерно на 50-60 см выше приточного

вентиляционного отверстие. Вытяжное отверстие должно быть примерно в два раза шире, чем приточное вентиляционное отверстие. От вытяжки использованный воздух должен отводиться вверх к вентиляционному отверстию, которое располагается на уровне потолка. Чтобы обеспечить вентиляцию сауны после ее использования, в вентиляционном отверстии устанавливается вентилятор. При нагреве сауны и при пользовании сауной вентилятор должен быть выключен. С целью экономии места можно расположить вытяжной воздуховод в углу под деревянной рамой.

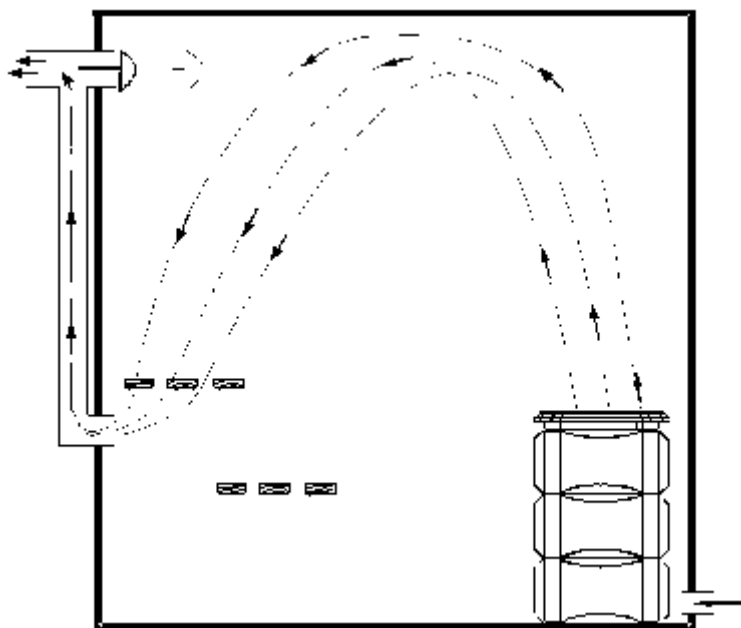
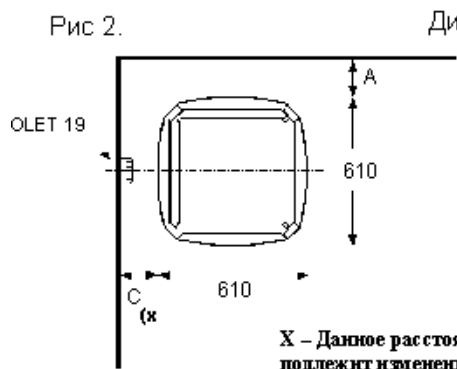


Рис. 1

Таблица 1

ЭЛЕКТРОКАМЕНКА			САУНА			МИНИМАЛЬНЫЕ РАССТОЯНИЯ			
Тип	Мощн.	Мощн.	Объем		Высота	От нагревателя до			
			Мин.	Макс.		Боковой стены	Потолка	Ограждения и верхней скамьи	Задней стены (обязательно)
	кВт	кВт	м³	м³	Н мин.	A	F	B	C
1106-902	9,0	9,0	8	13	1900	40	1090	40	40
1106-1052	10,5	10,5	9	15	1900	40	1090	40	40
1106-1202	12,0	12,0	10	18	2100	40	1290	60,5	40
1106-1502	15,0	15,0	14	24	2100	40	1290	60,5	40

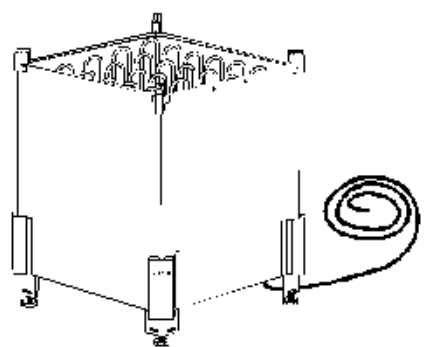


X – Данное расстояние не подлежит изменению

Рис 3.



Нагреватель должен находиться в центре уложенных камней. Этому способствуют центрирующие уклоны.



Когда Вы уложите два ряда камней, поднимите каменку в центр экрана. Инструкция по обращению с камнями Прилагается к упаковке камней

Дистанции мм

Рис 4.

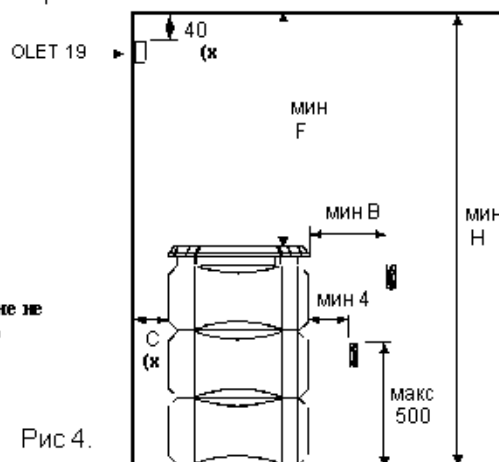


Рис 4.

Установка каменки в центре сауны

Fig 5.

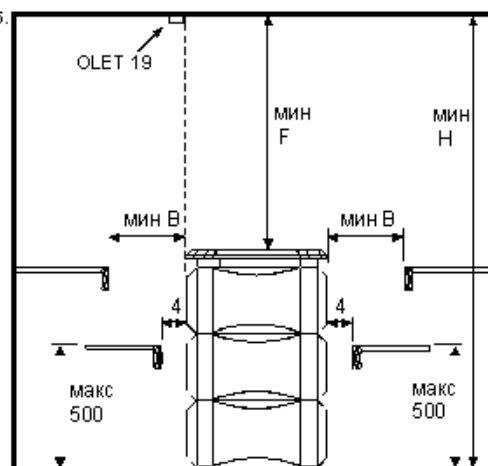
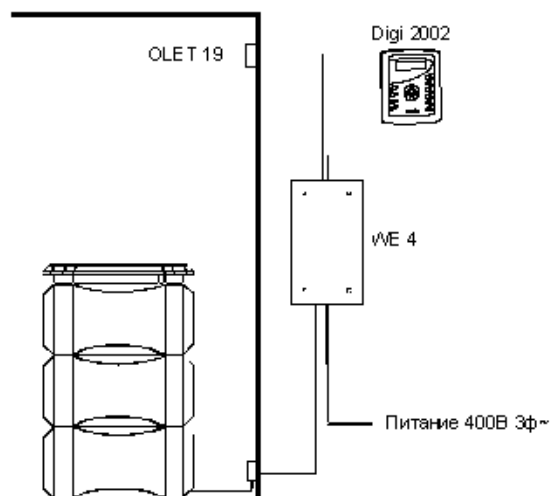


Схема подключения

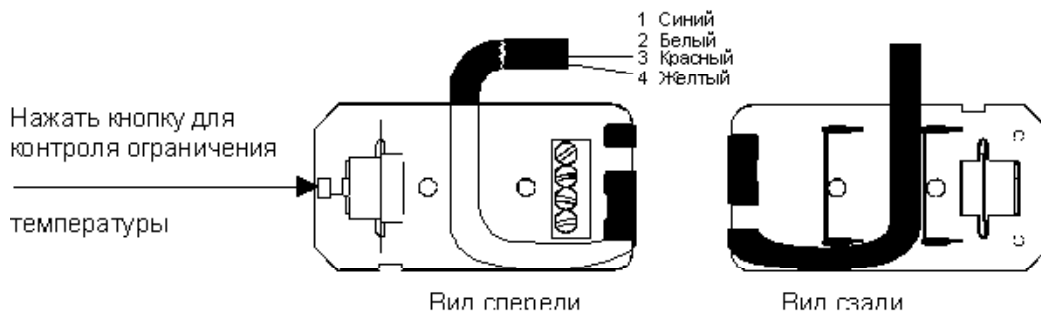
Рис 6.

1601 - 12 + 2005 - 4
 1601 - 13
 (DIGI 2002 + WE 4)
 (DIGI 2001)

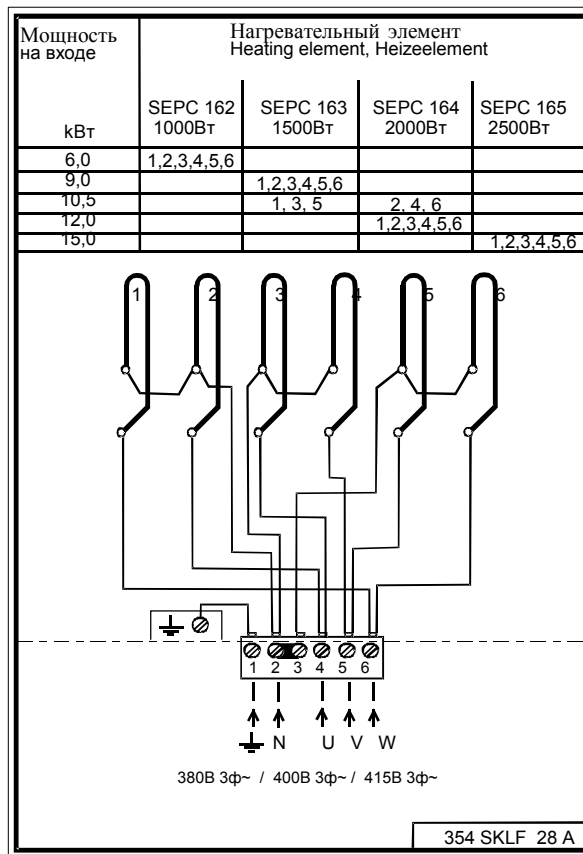


Тип каменки	Мощность Квт	Предохранитель А	Сечение кабеля H07RN-F мм ²	Панель управления и каменка мм ²	Термостат мм ²	Узел управления	
						Digi 2002 мм ²	
1106-902	9,0	3 x 16	5 x 2,5	5 x 2,5	4 x 0,25	10 x 0,25	
1106-1052	10,5	3 x 16	5 x 2,5	5 x 2,5	4 x 0,25	10 x 0,25	
1106-1202	12,0	3 x 20	5 x 4	5 x 4	4 x 0,25	10 x 0,25	
1106-1502	15,0	3 x 25	5 x 6	5 x 6	4 x 0,25	10 x 0,25	

Рис. 8



1106 - ... (SKLF - ...)



2005 - 4 (WE 4)

