

# ДРОВЯНАЯ КАМЕНКА PUUKÜTTEGA KERIS

**RU** Инструкции по установке и эксплуатации

**ET** Paigaldus- ja kasutusjuhised



Harvia Oy  
PL 12  
40951 Muurame  
Finland  
[www.harvia.fi](http://www.harvia.fi)

## СОДЕРЖАНИЕ

<b>1. ИНСТРУКЦИИ ПО ЭКСПЛУАТАЦИИ.....</b>	<b>3</b>
1.1. Подготовка каменки к эксплуатации.....	3
1.2. Выбор каменки .....	3
1.3. Эксплуатация каменки.....	3
1.3.1. Первый прогрев.....	3
1.3.2. Камни для каменки .....	4
1.3.3. Прогрев каменки.....	4
1.3.4. Требования к воде в сауне.....	5
1.3.5. Обслуживание каменки.....	5
<b>2. ПОМЕЩЕНИЕ САУНЫ .....</b>	<b>5</b>
2.1. Воздействия нагрева каменки в помещении сауны .....	5
2.2. Вентиляция помещения сауны.....	6
<b>3. ИНСТРУКЦИИ ДЛЯ УСТАНОВЩИКА.....</b>	<b>6</b>
3.1. Безопасные расстояния каменки.....	6
3.1.1. Безопасные расстояния для различных вариантов .....	7
3.1.2. Безопасное расстояние до пола.....	8
3.1.3. Безопасное расстояние до потолка .....	8
3.1.4. Каменные стены.....	8
3.1.5. Деревянные стены .....	9
3.1.6. Дополнительная защита.....	9
3.2. Защита пола.....	9
3.3. Одинарное легкое защитное покрытие стен .....	10
3.4. Двойное легкое защитное покрытие стен .....	10
3.5. Защита с использованием защитной обшивки и основания Harvia .....	10
3.6. Установка каменки.....	10
3.6.1. Регулируемые ножки каменки .....	10
3.6.2. Присоединение каменки к дымоходу .....	12
3.6.3. Присоединение каменки к каменному дымоходу через соединительное отверстие сзади .....	12
3.6.4. Присоединение каменки к каменному дымоходу через верхнее соединительное отверстие .....	13
3.6.5. Присоединение каменки к дымоходу Harvia.....	15
3.6.6. Установка каменки с передним резервуаром для воды (Harvia 20 ES Pro / ES Pro S).....	15
3.7. Установка водонагревателя.....	15
3.8. Изменение стороны подвески дверцы каменки.....	16
<b>4. 20 SL, Duo 20, Duo 36, 20 Boiler, 20SL Boiler .....</b>	<b>17</b>

## SISUKORD

<b>1. KASUTUSJUHISED.....</b>	<b>3</b>
1.1. Kerise kasutamiseks ettevalmistamine ..	3
1.2. Kerise valimine .....	3
1.3. Kerise kasutamine .....	3
1.3.1. Esimene kütmine .....	3
1.3.2. Kerisekiivid .....	4
1.3.3. Kerise kütmine .....	4
1.3.4. Leilivee nõuded .....	5
1.3.5. Kerise hooldamine .....	5
<b>2. SAUNARUUM .....</b>	<b>5</b>
2.1. Kerise kütmise mõjud saunaruumile .....	5
2.2. Saunaruumi ventilatsioon .....	6
<b>3. JUHISED PAIGALDAJALE.....</b>	<b>6</b>
3.1. Kerise ohutud kaugused .....	6
3.1.1. Ohutud kaugused erinevate lahenduste puhul.....	7
3.1.2. Ohutu kaugus põrandast .....	8
3.1.3. Ohutu kaugus laest.....	8
3.1.4. Kiviseinad.....	8
3.1.5. Puitseinad .....	9
3.1.6. Täiendav kaitsekiht.....	9
3.2. Põranda kaitsmine .....	9
3.3. Ühekordne kerge seinte kaitseplaat.....	10
3.4. Kahekordne kerge seinte kaitsekiht.....	10
3.5. Harvia spetsiaalne kaitsekiht ja kerise alusplaat .....	10
3.6. Kerise paigaldamine .....	10
3.6.1. Kerise reguleeritavad jalad .....	10
3.6.2. Kerise ühendamine korstnaga... ..	12
3.6.3. Kerise ühendamine korstnaga kerise taga paikneva ava kaudu.....	12
3.6.4. Kerise ühendamine seina suitsukäiguga ülemise ühendusava kaudu .....	13
3.6.5. Kerise ühendamine Harvia korstnaga.....	15
3.6.6. Eesmise veemahutiga kerise paigaldamine (Harvia 20 ES Pro / ES Pro S) .....	15
3.7. Veekuumuti paigaldamine.....	15
3.8. Kerise põlemiskambri ukse avanemissuuna muutmine .....	16
<b>4. 20 SL, Duo 20, Duo 36, 20 Boiler, 20SL Boiler .....</b>	<b>17</b>

Компания Harvia в течение нескольких десятилетий производит качественные каменки, котлы и дымоходы, используя весь свой накопленный опыт. Вам предоставляется широкий спектр изделий при выборе каменок и для небольших семейных, и для крупных общественных саун. Поздравляем с превосходным выбором!

## 1. ИНСТРУКЦИИ ПО ЭКСПЛУАТАЦИИ

### 1.1. Подготовка каменки к эксплуатации

**Прочтите перед эксплуатацией:** При первом прогреве каменка будет выделять пары краски и другие пары. Следовательно, первый прогрев рекомендуется осуществлять вне помещения или в хорошо проветриваемом месте, при этом на каменку необходимо установить дымоход. При первом прогреве на каменку не следует класть камни. См. раздел 1.3.1. «Первый прогрев».

### 1.2. Выбор каменки

Убедитесь, что вы выбрали надлежащую каменку для своей сауны. Помещение сауны, в котором установлена надлежащая каменка, будет готово для принятия сауны после прогрева продолжительностью от тридцати минут до одного часа. Время прогрева сауны зависит от размеров помещения, мощности каменки и материалов, используемых для стен и потолка в помещении. Если поверхности стен и потолка не имеют изоляции (кирпич, кафель, бетон), для каменки необходима дополнительная мощность: каждый квадратный метр необходимо учитывать как дополнительные 1,2 м<sup>3</sup> к объему сауны. Если стены сауны изготовлены из массивных бревен, объем необходимо умножить на 1,5. Например, помещение сауны объемом 12 м<sup>3</sup>, стены которой изготовлены из массивных бревен, эквивалентно помещению сауны объемом 18 м<sup>3</sup>, и каменку необходимо выбирать соответствующим образом. Помещение сауны объемом 10 м<sup>3</sup> с кирпичной стеной, ширина и высота которой составляет по 2 метра соответственно, эквивалентно помещению сауны объемом приблизительно 15 м<sup>3</sup>.

Конструкция сауны и материалы влияют на безопасные расстояния от каменки и ее надлежащую и безопасную установку. В этих инструкциях приводится информация о надлежащей и безопасной установке каменки в различных саунах. **Перед установкой внимательно прочтите эти инструкции и предписания.** Также рекомендуется ознакомиться с имеющимися дополнительными принадлежностями Harvia, такими, как дымоходы и защитная обшивка, которые упрощают установку и безопасную эксплуатацию каменки. При необходимости, попросите продавца или представителя изготовителя предоставить брошюры и дополнительные инструкции.

### 1.3. Эксплуатация каменки

#### 1.3.1. Первый прогрев

Наружный кожух каменок Harvia окрашен жаростойкой краской, которая окончательно высыхает при первом прогреве. До этого, протирать или тереть окрашенные поверхности каменки не следует.

**Воздержитесь от касания каменки при первом прогреве, так как сначала краска смягчится. По причине свойств краски, субстанции, испаряющиеся с окрашенных поверхностей, могут иметь запах.**

Harvia on juba aastakümneid tootnud kvaliteetseid keriseid, katlaid ja korstnaid, kasutades kõiki aja jooksul kogunenud kogemusi. Olenemata sellest, kas vajate kerist väikese peresauna või suure avaliku sauna jaoks, on tootevalik igal juhul lai. Palju õnne, olete teinud suurepärase valiku!

## 1. KASUTUSJUHISED

### 1.1. Kerise kasutamiseks ettevalmistamine

Enne kasutamist lugege juhendit: esimese kütmise ajal eraldub kerisest värvi- ja muid lõhnu. Seepärast on soovitatav kütta kerist esimest korda vabas õhus või hea ventilatsiooniga ruumis ja paigaldada kerisele eelnevalt ka suitsutoru. Ärge asetage esimese kütmise ajal kive kerisele. Vt lõik 1.3.1. "Esimene kütmine".

### 1.2. Kerise valimine

Kontrollige, et valitud keris sobiks teie sauna jaoks. Sobiva kerisega varustatud saunaruum on saunaliste vastuvõtuks valmis pooltunnise kuni tunniajalise kütmise järel. Saunaruumi kütmine sõltub ruumi suuruselt, kerise võimsusest ning ruumi seinte ja lae materjalidest. Kui seinad ja lagi on soojustamata (ehk koosnevad ainult tellistest, katusekividest või betoonist), siis on vaja võimsamat kerist: iga soojustamata seina ruutmeetri kohta tuleb lisada sauna arvestuslikule ruumalale 1,2 m<sup>3</sup>. Kui sauna seinad on jämedatest palkidest, siis tuleb sauna ruumala korrutada 1,5-ga. Näiteks jämedatest palkidest 12 m<sup>3</sup> saunaruumi arvestuslikuks ruumalaks on 18 m<sup>3</sup> ning vastavalt sellele tuleb valida ka keris. Samuti 10 m<sup>3</sup> sauna, mille üks 2 m lai ja 2 m kõrge sein on tellistest, arvestuslikuks ruumalaks on umbes 15 m<sup>3</sup>.

Kerise ohutu kaugus ning nõuetekohase ja ohutu paigalduse reeglid sõltuvad sauna konstruktsioonist ja materjalidest. Käesolevad juhised õpetavad, kuidas paigaldada keriseid erinevates saunades korrektselt ja ohutult. **Enne paigaldamist lugege neid juhiseid ja eeskirju hoolikalt.** Soovitame teil samuti tutvuda kõigi pakutavate Harvia lisatarvikutega, nagu näiteks korstnad ja kaitsepaneelid, mis muudavad kerise paigaldamise ja ohutu kasutamise hõlpsamaks. Vajadusel küsige edasimüüjalt või tehase esindajalt lisabrošüüre ja täiendavaid juhiseid.

### 1.3. Kerise kasutamine

#### 1.3.1. Esimene kütmine

Harvia keriste välimine korpus on kaetud kuumuskindla värviga, mis saavutab lõpliku kõvaduse alles esimese kütmise käigus. Enne seda tuleks vältida kerise värvitud pindade hõõrumist või nõhkimist.

Ärge puudutage esimese kütmise ajal kerist, sest värvkate muutub esmalt pehmeks. Värvilise omaduste tõttu võivad värvitud pindadelt aurustuvad ained tekitada lõhnu.

**Первый прогрев можно осуществлять вне помещения или в хорошо проветриваемом помещении сауны (в месте, где будет установлена каменка). Не кладите на каменку камни при первом прогреве.** При прогреве каменки вне помещения, установите окрашенные дымовые отверстия, чтобы обеспечить достаточную тягу (дополнительные принадлежности, см. раздел 3.6.4.). Это также приведет к испарению запахов из дымохода. Для первого прогрева достаточной одной закладки дров. Каменка может выделять запахи в течение некоторого времени даже после первого прогрева. Обратите внимание на то, что горячая каменка усиливает слабые запахи краски и лака, или даже запах или аромат пищевых продуктов.

### 1.3.2. Камни для каменки

В качестве камней для каменки необходимо использовать только надлежащие камни, предназначенные для конкретной цели. Такими камнями, в частности, являются камни Harvia – перидотит, оливин-долерит или оливин.

**Внимание! Осадочные породы, встречающиеся в природе, могут содержать вредные вещества, такие, как железный колчедан, следовательно, их использовать не следует.**

Перед тем, как положить их на каменку, камни необходимо вымыть, чтобы удалить с них всю каменную пыль. Положите большие камни в нижнюю часть пространства для камней. Небольшие камни кладутся на верхнюю поверхность, так как они нагреваются, даже несмотря на большее расстояние от поверхности горячей стали. Камни нельзя укладывать слишком плотно, чтобы не препятствовать воздухообмену в каменке.

**Внимание! Камни для каменки не должны препятствовать циркуляции воздуха между кожухом и каменкой. Другими словами, камни не должны упираться о распределитель воздушного потока каменки.**

### 1.3.3. Прогрев каменки

Наилучшим топливом для прогрева каменки являются дрова. Не используйте материалы с высокой теплотой сгорания, такие, как ДСП, пластмасса, уголь, брикеты, гранулы и т.д.

Силу тяги можно регулировать путем открытия зольника. Чрезмерная тяга приведет к нагреву каменки докрасна, что значительно сократит срок ее службы. Однако необходимо обеспечивать достаточную тягу для надлежащего прогрева камней. Если время от времени нагревать каменку при повышенной тяге, это приведет к сжиганию сажи, накопившейся в каналах сгорания, и улучшит нагревательные свойства каменки.

При нагреве каменки рекомендуется сначала держать зольник приоткрытым. Это обеспечит надлежащее возгорание. При приеме сауны, и когда помещение сауны уже нагрето, зольник можно закрыть, чтобы погасить огонь и снизить потребление дров.

Время прогрева сауны зависит от размеров помещения, мощности каменки и материалов, используемых для стен и потолка в помещении. Помещение сауны, в котором установлена надлежащая каменка, будет готово для принятия сауны после прогрева продолжительностью от тридцати минут до одного часа.

Esimese kütmise võib viia läbi õues või hea ventilatsiooniga saunaruumis (kuhu keris plaanitakse paigaldada). Ärge asetage kerise esmakordse kütmise ajal sellele veel kive. Kui kütate kerist õues, siis paigaldage kerisele piisava tõmbe tagamiseks suitsutorud (lisatarvikud, vt lõik 3.6.4.). Nii vabanete ühtlasi ka suitsutorude värvkattest eralduvast lõhnast. Esimaskordsetel kütmisel piisab ühest sületäiest puudest. Esimese kütmise järel võib keris veel mõnda aega värvilõhna eritada. Pange tähele, et kuum keris võimendab ka kõige õrnemat värvi- ja lakilõhna ning isegi toidulõhna ja -aroomi.

### 1.3.2. Kerisekivid

Kerisekividena tuleks kasutada ainult spetsiaalselt selleks otstarbeks mõeldud kive, nagu näiteks peridotiidist, oliviin-doleriidist või oliviinist Harvia kerisekive.

**Märkus! Looduses leiduvad maakoorekivimid võivad sisaldada kahjulikke aineid, nagu näiteks rauapüriiti, ning seetõttu ei tohiks neid kasutada.**

Enne kerisele asetamist tuleks kivid tolmust korralikult puhtaks pesta. Asetage suuremad kivid allapoole. Väiksemad kivid asetatakse pealepoole, sest need kuumevad ka siis, kui ei asu kuuma teraspinnaga vahetus kokkupuutes. Kive ei tohi laduda liiga tihedalt – õhuvool peab pääsema läbi kerise.

**Märkus! Kerisekivid ei tohi takistada kerise korpuse ja põlemiskambri vahel toimuvat õhuringlust. Teisisõnu, kivid ei tohi blokeerida kerise ventilatsioonisüsteemi avasid.**

### 1.3.3. Kerise kütmine

Kerise kütmiseks sobib kõige paremini puit. Ärge kasutage kõrge põlemistemperatuuriga materjale, nagu näiteks puitlaastplaat, plastmass, süsi, brikett, puidugraanulid jne.

Tõmbetugevust saab kõige tõhusamalt reguleerida tuhakarpi avades/sulgedes. Kütmisel liiga tugevat tõmmet kasutades muutub keris tulikuumaks („punaseks“) ning see vähendab tunduvalt kerise eluiga. Kerisekivide korralikuks kuumutamiseks tuleb siiski tagada piisav tõmme. Küttes kerist aegajalt tugevama tõmbega, põleb suitsukanalitesse kogunenud tahm ära ja kerise kütteomadused paranevad.

Üldiselt on kerist küttes kasulik hoida tuhakarp algul pisut یرvakil. See aitab leegil korralikult süttida. Kui saunaruum on juba kuumaks kōetud ja on aeg sauna minna, siis võib leegi intensiivsuse vähendamiseks ja puude säästmiseks tuhakarbi sulgeda.

Sauna kütmine sõltub ruumi suuruselt, kerise võimsusest ning saunaruumi seinte ja lae ehitusmaterjalist. Sobiva kerisega varustatud saunaruum on saunaliste vastuvõtuks valmis pooltunnise kuni tunniajalise kütmise järel.

### 1.3.4. Требования к воде в сауне

Вода, которая подается на камни, должна быть чистой водопроводной водой. Убедитесь, что качество воды на достаточном уровне, так как вода с содержанием соли, железа или гумуса может привести к преждевременной коррозии каменки. В частности, морская вода приведет к очень быстрой коррозии каменки.

К качеству водопроводной воды применяются следующие требования:

- содержание гумуса < 12 мг/литр
- содержание железа < 0,2 мг/литр
- содержание кальция < 100 мг/литр
- содержание марганца < 0,05 мг/литр

### 1.3.5. Обслуживание каменки

Сажу и пепел, накапливающиеся в дымовых каналах каменки, необходимо время от времени удалять через круглые отверстия для сажи по боковым сторонам пространства для камней.

По мере использования камни разрушаются. Следовательно, необходимо их переключивать, по меньшей мере, раз в год или даже чаще при частом использовании сауны. В то же время, остатки камней необходимо удалять из пространства для камней, а разрушенные камни заменять новыми.

Для обеспечения достаточной тяги необходимо регулярно чистить дымоход.

Перед нагревом каменки необходимо всегда очищать зольник, чтобы воздух для горения, проходящий через зольник, охлаждал колосник и увеличивал срок его службы. Найдите металлический контейнер, желательнее стоячей модели, чтобы собирать золу. **Так как в удаляемой золе могут быть горячие угольки, держите контейнер для золы подальше от горючих материалов.**

## 2. ПОМЕЩЕНИЕ САУНЫ

### 2.1. Воздействия нагрева каменки в помещении сауны

При обычном нагреве стальная рама каменки становится очень горячей. Из-за сильного изменения температуры, камни для каменки при эксплуатации разрушаются. Следовательно, небольшие части камней смываются на пол помещения сауны вместе с водой, подаваемой на камни. Чрезмерное тепло в топке также может привести к падению металлической окалины на пол.

Светлые материалы пола загрязнятся от золы, частиц камня и металлической окалины, падающих с каменки. Следовательно, под каменкой и вокруг нее следует использовать только темную заливку швов и покрытия пола, изготовленные из керамических материалов. См. раздел 3.2. «Защита пола».

Деревянные материалы помещения сауны, такие, как панели, со временем темнеют. Солнечный свет и тепло каменки ускоряют этот процесс. Если поверхности стен были обработаны защитными средствами, потемнение стены над каменкой будет заметно достаточно быстро. Это слабо зависит от используемого защитного средства. Испытания показали, что потемнение происходит из-за того, что у защитного средства низкий уровень жаростойкости. Мелкая каменная фракция, откалывающаяся от камней для каменки, также может привести к потемнению поверхности стены около каменки.

### 1.3.4. Leilivee nõuded

Leili viskamiseks tuleb kasutada ainult puhast majapidamisvett. Vesi peab olema piisavalt kvaliteetne, sest soola, lupja, rauda või huumust sisaldava vee toimel võib keris enneaegselt roostetama hakata. Eriti kiiresti tekib rooste merevee toimel.

Majapidamisveele kehtivad järgmised nõuded:

- huumusesisaldus < 12 mg/liitris
- rauasisaldus < 0,2 mg/liitris
- kaltsiumisisaldus < 100 mg/liitris
- mangaanisisaldus < 0,05 mg/liitris.

### 1.3.5. Kerise hooldamine

Kerise suitsukanalitesse kogunevad nõgi ja tuhk, mis tuleks aeg-ajalt kivikambri seintes asuvate ümmarguste puhastuslõõride kaudu eemaldada.

Aja jooksul kivid murenevad. Seepärast tuleks neid **vähemalt kord aastas** – kui sauna kasutatakse väga sageli, siis isegi sagedamini – ümber tõsta. Ühtlasi tuleb kivikambri eemaldada kõik kivitükid ning asendada murenenud kivid uutega.

Piisava tõmbe tagamiseks tuleb korstnat regulaarselt puhastada.

Tuhakarp tuleks alati enne kerise kütmist tühjendada, sest nii saab tuhakarbi kaudu sisenev, põlemiseks vajalik õhk tuharesti jahutada ning tänu sellele resti eluiga pikeneb. Tuha jaoks kasutage metallnõud, soovitatavalt püstiseisvat. **Ärge asetage tuhanõud põlevate materjalide lähedusse, sest tuhk võib sisaldada hõõguvaid süsi.**

## 2. SAUNARUUM

### 2.1. Kerise kütmise mõjud saunaruumile

Normaalsel kütmisel muutub kerise metallkorpus äärmiselt kuumaks. Ulatuslike temperatuurikõikumiste tõttu kerisekivid aja jooksul murenevad. Seega uhutakse kerisele visatava leiliveega saunaruumi põrandale väikeseid kivitükikesi. Kivikambri tekkiva tohutu kuumuse tõttu võib põrandale langeda ka metallihelbeid.

Keriselt põrandale langeva tuha, kivitükikeste ja metallhelveste mõjul määrduvad heledast materjalist põrandad. Seepärast tuleks kerise alla jääva ning seda ümbritseva põrandala valmistamiseks kasutada ainult tumedat vuugisegu ja keraamilisi põrandaplaate. Vt lõik 3.2. "Põrandala kaitsmine".

Saunaruumi puidust osad, nagu näiteks seinapaneelid, muutuvad aja jooksul tumedaks. Päikesevalgus ja ahjukuumus kiirendavad seda protsessi. Kui puitu on töödeldud kaitsevahenditega, siis hakkab kerise kohal olev sein üsna kiiresti mustenema. Mustenemiskiirus oleneb osalt ka kasutatud kaitsevahendist. Katsetused on näidanud, et mustenemine tuleneb kaitsevahendi kehvast kuumusetaluvusest. Samuti võivad kerisekividest pärit peened osakesed kerise lähedale jäävat seinat mustendada.

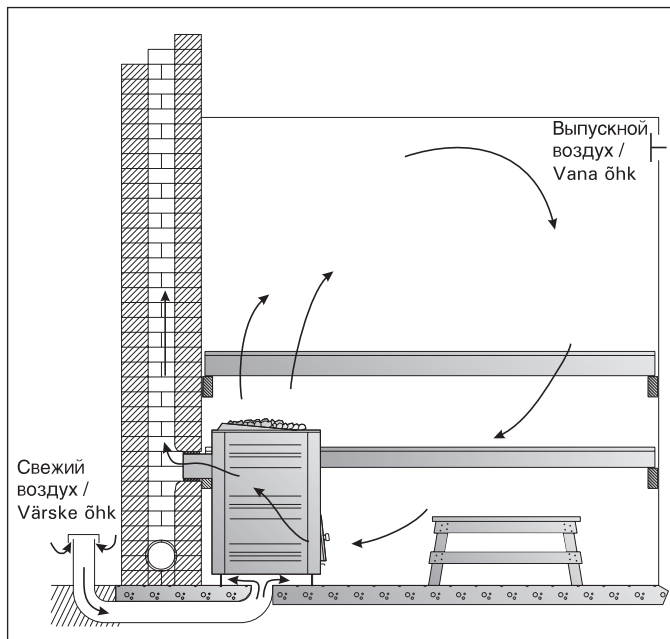


Рис. 1.  
Joonis 1.

При соблюдении установленных рекомендаций изготовителя по установке, камни не будут нагревать горючие материалы в помещениях саун до опасного уровня. Наивысшая допустимая температура поверхностей стен и потолка составляет +140 градусов Цельсия.

## 2.2. Вентиляция помещения сауны

Надлежащая вентиляция делает прием сауны еще более приятным. Традиционная вентиляция воздуха на основе естественной циркуляции воздуха достигается путем подачи свежего воздуха на уровне пола около каменки и его вывода как можно дальше от каменки, около потолка (Рисунок 1). Так как сама каменка обеспечивает эффективную циркуляцию воздуха, выпуск предназначен, прежде всего, для вывода влажности из сауны после приема сауны.

Входящий воздух, подаваемый на уровне пола, будет проходить через горячую внутреннюю часть и кожух каменки. Нагретый воздух будет выходить наверх через каменку и нагревать воздух в помещении сауны. Так как для горения дров необходимо много воздуха, в топке создается всасывающий эффект. В сочетании с потоками восходящего воздуха это приводит к циркуляции воздуха в помещении сауны.

В качестве альтернативы (для использования в сочетании с механической вентиляцией) можно подавать входящий воздух на уровне в 500 мм над каменкой, где он будет смешиваться с воздухом, поднимающимся из каменки. В результате в помещении сауны создается достаточная циркуляция воздуха. Выпускной воздух механически выводится на уровне пола, например, под полками (Рисунок 2).

## 3. ИНСТРУКЦИИ ДЛЯ УСТАНОВЩИКА

### 3.1. Безопасные расстояния каменки

Перед установкой каменки убедитесь в соблюдении всех предписаний и требований, относящихся к безопасным расстояниям. Кроме того, убедитесь в том, что вы сможете установить каменку безопасно и надлежащим образом с помощью имеющегося у вас оборудования. Проследите за тем, чтобы для каменки

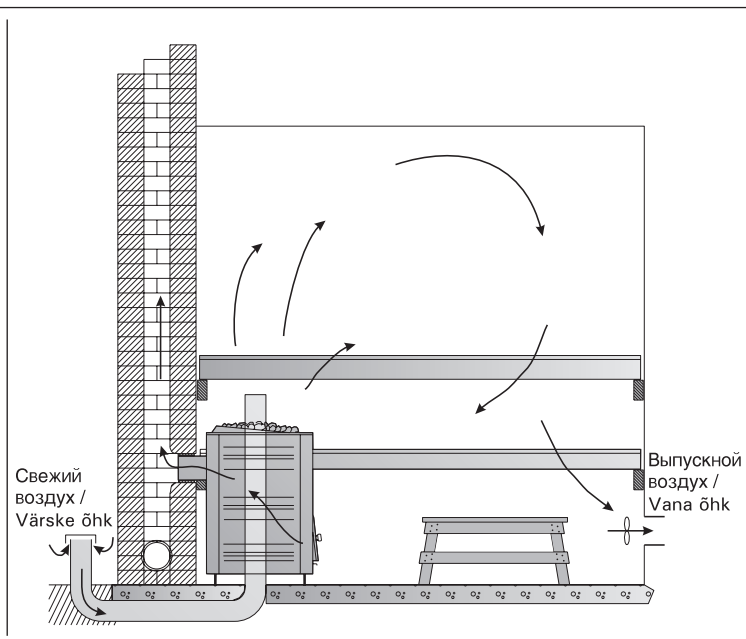


Рис. 2.  
Joonis 2.

Järgides tootja poolt heaks kiidetud paigaldusjuhiseid, jääb saunas kasutatud põlevate materjalide temperatuur kerise kütmise ajal ohututesse piiridesse. Seina- ja laepindade kõrgeim lubatud temperatuur on +140 °C.

## 2.2. Saunaruumi ventilatsioon

Hea ventilatsioon muudab saunaskäigu hulga nauditavamaks. Traditsiooniline ventilatsioonilahendus põhineb loomulikul õhuringlusel – värske õhk siseneb kerise kõrval, põranda lähedal asuva ava kaudu ning väljub kerisest võimalikult kaugele, lae alla ehitatud ava kaudu (joonis 1). Et keris ise tagab tõhusa õhuringluse, on laealuse ava eesmärgiks saunaruumist saunaskäigu järel niiskuse eemaldamine.

Põranda lähedalt sisenev õhk voolab kerise seesmise kuuma põlemiskambri ja välimise korpuse vahele. Kuumenenud õhk väljub ülevalt ja tõstab saunaruumi temperatuuri. Et puit vajab põlemiseks palju õhku, imeb põlemiskamber õhku endasse. Saunaruumi õhuringlus tekibki kerkivate õhuvoolude ja mainitud efekti koosmõjul.

Alternatiivseks võimaluseks (mida võib kasutada mehaanilise ventilatsiooni puhul) on juhtida värske õhk sisse 500 mm kerisest kõrgemal asuva ava kaudu, kus see kerise kohalt kerkiva õhuga seguneb. Selle tulemusena tekib saunaruumis piisav õhuringlus. Välja imetakse õhk mehaaniliselt, näiteks saunalava all põranda lähedal paiknevate avade kaudu (joonis 2).

## 3. JUHISED PAIGALDAJALE

### 3.1. Kerise ohutud kaugused

Enne kerise paigaldamist veenduge, et kõik ohutuid vahekaugusi puudutavad eeskirjad ja nõuded oleksid täidetud. Samuti tuleks kontrollida, kas teil on olemas kerise korrektseks ja ohutuks paigaldamiseks vajalikud tööriistad. Jälgige, et kerise jaoks oleks piisavalt ruumi, arvestage ohutute

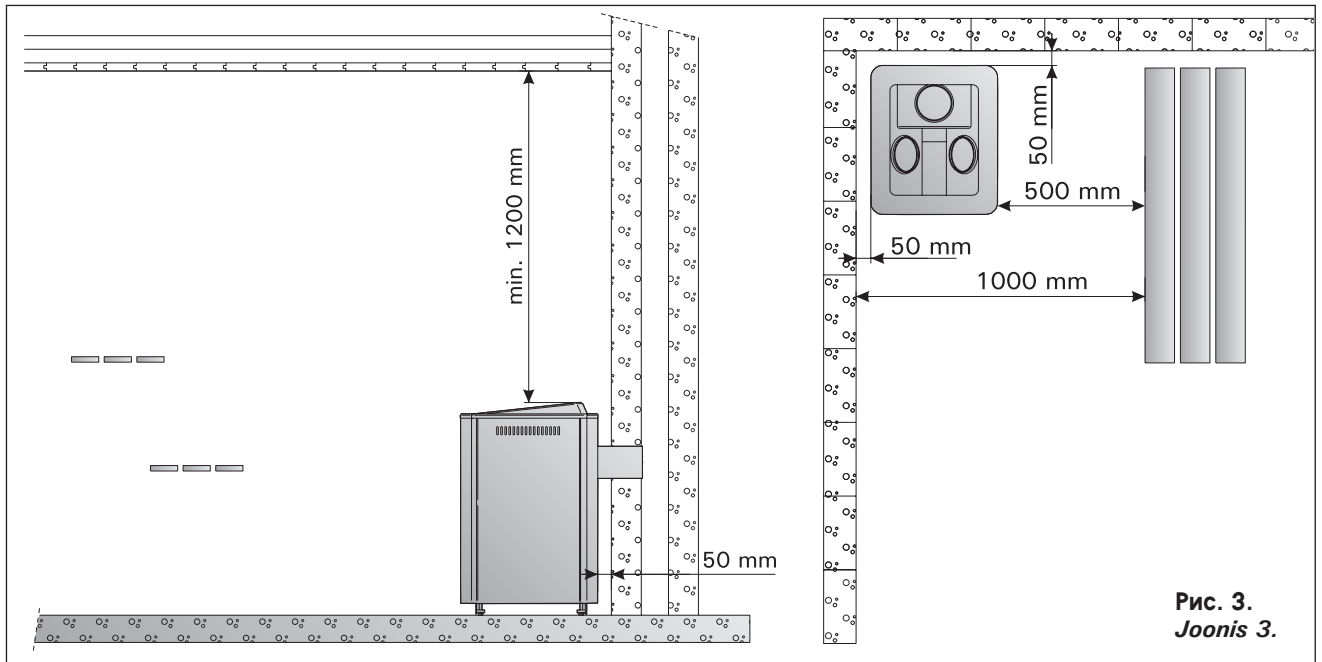


Рис. 3.  
Joonis 3.

было отведено достаточно места, принимая во внимания безопасные расстояния и пространство, необходимые для обычной эксплуатации и выполнения задач по обслуживанию. Перед каменкой необходимо оставить пространство, по меньшей мере, в 1 м x 1 м для человека, который топит каменку. Расположите каменку на достаточном расстоянии от горючего материала.

### 3.1.1. Безопасные расстояния для различных вариантов

Для обеспечения безопасной эксплуатации каменок, в которых сжигаются дрова, имеются определенные безопасные расстояния.

В опасной области не должно быть электрических устройств или проводов.

Дополнительную информацию относительно требований противопожарной безопасности можно получить в местной противопожарной службе, отвечающей за утверждение работ по установке.

kaugustega ning vaadake, et kerise ümber jääks selle normaalseks kasutamiseks ja hooldamiseks piisavalt ruumi. Kerise ette tuleks jätta kütmiseks vähemalt 1x1 m vaba pind. Jälgige, et keris oleks põlevatest materjalidest küllaldaselt kaugel.

### 3.1.1. Ohutud kaugused erinevate lahenduste puhul

Puuküttega keriste ohutuskaugused on määratud kindlaks selle mõttega, et kerise kasutamine oleks ohutu.

Kerist ümbritsevasse ohutsooni ei tohi paigaldada mingeid elektriseadmeid ega -juhtmeid.

Tuleohutuseeskirjade kohta saate üksikasjalikumat informatsiooni kohalikele tuleohutuse eest vastutavatel ja keriste paigaldamist reguleerivatelt ametivõimudelt.

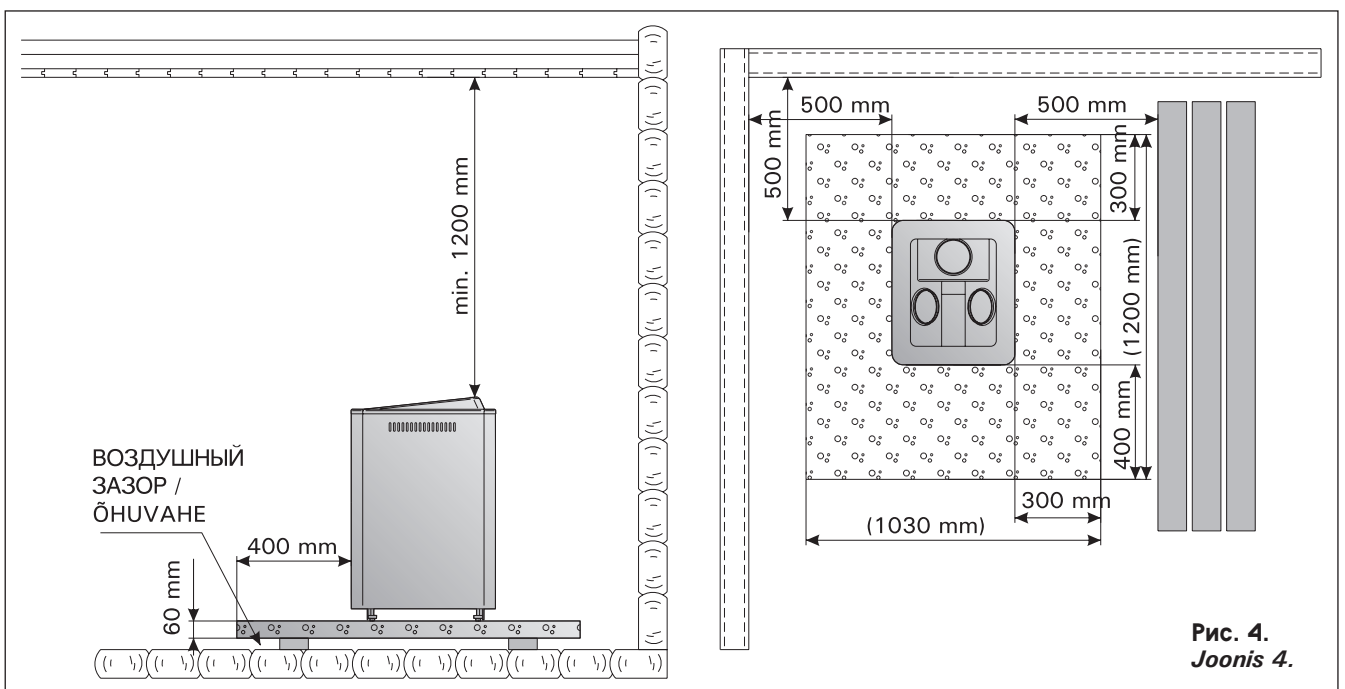


Рис. 4.  
Joonis 4.

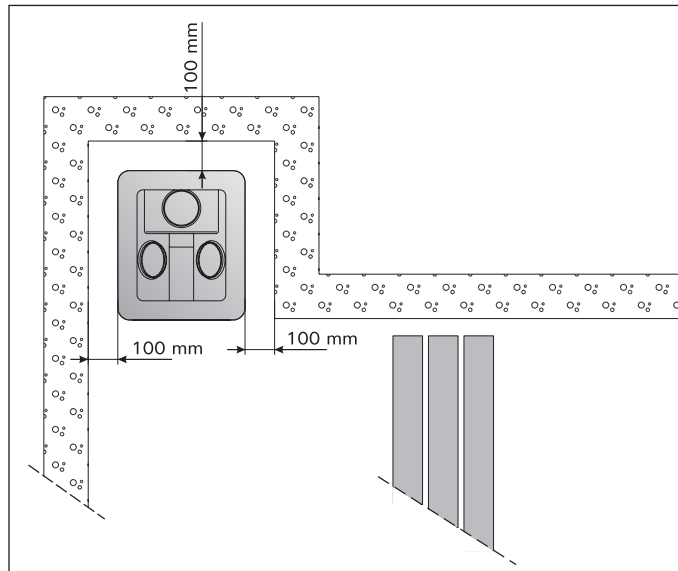


Рис. 5.  
Joonis 5.

### 3.1.2. Безопасное расстояние до пола

Каменку можно устанавливать на бетонный пол без каких-либо особых мер предосторожности, если толщина бетона составляет, по меньшей мере, 60 мм. Убедитесь, что в бетоне под каменкой нет электрических проводов или водопроводов.

Для деревянных полов необходима бетонная плита или отдельное защитное основание. Стальных листов между деревянным полом и каменкой будет недостаточно. См. раздел 3.2. «Защита пола» и Рисунок 4.

От каменки до пола: мин. 60 мм бетона + воздушный зазор.

### 3.1.3. Безопасное расстояние до потолка

От верха каменки до потолка: по меньшей мере, 1200 мм (Рисунок 4).

### 3.1.4. Каменные стены

Каменку можно установить около каменных стен, оставив воздушный зазор в 50 мм между каменкой и стеной. Однако две оставшиеся стороны должны быть открыты для беспрепятственной циркуляции воздуха (Рисунок 3).

Если каменка устанавливается в нишу из негорючего материала (камень или бетон), то необходимо оставить

### 3.1.2. Ohutu kaugus põrandast

Kui betoonikiht on vähemalt 60 mm paks, siis võib kerise ilma täiendavate ohutusabinõudeta otse betoonile asetada. Kontrollige, et kerise alla jäävas betoonis ei oleks elektrijuhtmeid ega veetorusid.

Puitpõrandad nõuavad betoonist alusplaati või eraldi kaitsekihti. Puitpõranda ja kerise vahele asetatavast metallplaadist ei piisa. Vt lõik 3.2. "Põranda kaitsmine" ja joonis 5.

Kerisest põrandani: vähemalt 60 mm betooni + õhuvähe.

### 3.1.3. Ohutu kaugus laest

Kerise ja lae vahele peab jääma vähemalt 1200 mm (joonis 4).

### 3.1.4. Kiviseinad

Kiviseina puhul peab kerise ja seina vahele jääma 50 mm õhuvähe. Kerise küljed peavad jääma vabaks, et õhk saaks vabalt ringelda (joonis 3).

Kui keris paigaldatakse mittepõlevast materjalist (kivist/betoonist) orva, siis peab kuumuse levimiseks

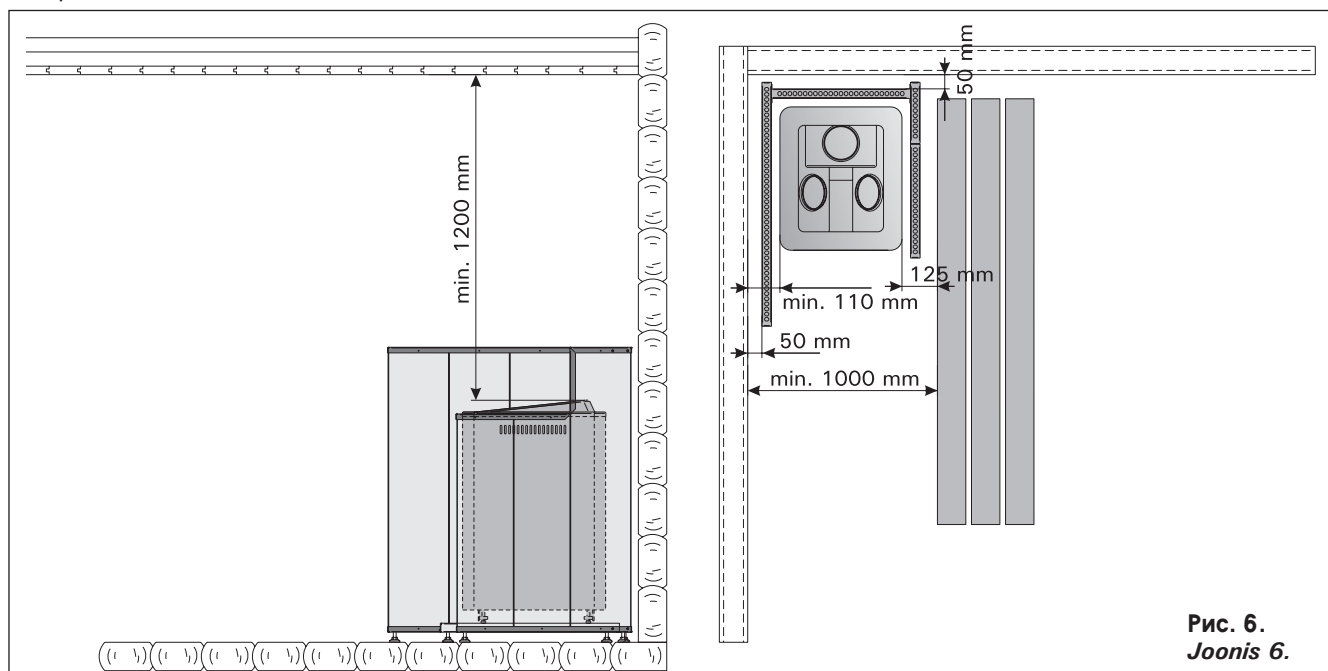


Рис. 6.  
Joonis 6.



достаточное расстояние между каменкой и стенами для обеспечения хорошего рассеивания тепла в помещении. Подходящее расстояние — примерно 100 мм (Рисунок 5).

### 3.1.5. Деревянные стены

Безопасные расстояния Минимальные безопасные расстояния от каменки до каких-либо горючих материалов:

По бокам каменки и сзади нее: 500 мм, Перед каменкой: 500 мм.

Указанные безопасные расстояния до горючих материалов можно уменьшить наполовину, используя одинарное защитное покрытие, и вчетверо, используя двойное защитное покрытие. См. разделы 3.3 и 3.4.

### 3.1.6. Дополнительная защита

Дополнительная защита необходима в том случае, если не удается обеспечить требуемые безопасные расстояния, или при установке каменки ближе к стене или другой горючей поверхности, чтобы сэкономить место. Если деревянные стены вокруг каменки находятся ближе, чем необходимо, и стены или полки изготовлены из горючего материала (вагонка, доска, бревно и т.д.), поверхности необходимо защитить, например, легким защитным покрытием.

### 3.2. Защита пола

Если каменка установлена на полу из горючего материала (дерево, пластмасса или подобный материал), необходимо изготовить бетонную плиту толщиной не менее 60 мм для защиты пола от чрезмерного тепла. Плита должна выступать на 300 мм по бокам и не менее чем на 400 мм спереди каменки. Плита должна поддерживаться на небольшом расстоянии над поверхностью пола, чтобы обеспечить сухость деревянного материала, из которого изготовлен пол (см. Рисунок 4).

Вместо бетонной плиты можно использовать защитную обшивку и основание с подобными характеристиками, которые изготавливаются компанией Harvia (Рисунок 6).

Если каменка устанавливается на пол, покрытый плиткой, то слабая температурная стойкость клея и раствора, использованных для монтажа плитки, может стать причиной расшатывания плиток.

jätma kerise ja seinä vahele piisavalt palju ruumi. Sobiv kaugus on umbes 100 mm (joonis 5).

### 3.1.5. Puitseinad

Kerise minimaalne ohutu kaugus igasugustest põlevatest materjalidest:

Kerise taga ja külgedel: 500 mm, kerise ees: 500 mm

Ühekordse kaitsekihi puhul võib mainitud vahekaugust põlevatest materjalidest vähendada kaks korda, topelt kaitsekihi puhul neli korda. Vt lõigud 3.3 ja 3.4.

### 3.1.6. Täiendav kaitsekiht

Täiendavat kaitsekihti on vaja siis, kui kerise ja seinä vahele ei ole võimalik ohutut vahemaad jätta või kui soovitakse paigaldada keris ruumi säästmiseks seinale või teistele põlevatele materjalidele lähemale kui ohutu kaugus ette näeb. Kui põlevast materjalist (puitpaneel, laud, palk) sein või saunalava jääb kerisele lähemale kui ette nähtud, siis tuleb see katta näiteks Harvia spetsiaalse kerge kaitseplaadiga.

### 3.2. Põranda kaitsmine

Kui keris paigaldatakse põlevast materjalist (puit, plastmass vmt) põrandale, siis tuleb selleks, et põrandat liigse kuumuse eest kaitsta, valada põrandale vähemalt 60 mm paksune betoonplaat. Kerise külgedel peab plaat ulatuma kerise alt välja vähemalt 300 mm ning kerise ees vähemalt 400 mm. Selleks, et puitpõrand püsiks kuiv, peab plaat olema põrandast pisut kõrgemale tõstetud (vt joonis 4).

Betoonplaadi asemel võib kasutada Harvia spetsiaalset tulekollete kaitseplaati või mõnest muust sobivast materjalist alusplaati (joonis 6).

Kui keris asetatakse otse plaaditud põrandale, võivad plaadid lahti tulla, sest plaadisegud ja mört ei kannata väga kõrget temperatuuri. Ka plaatide alla paigaldatud veekindlast materjalist kiht ei kannata kerise soojuskiirgust kuigi hästi ning võib hakata plaate kergitama. Plaaditud põrandate

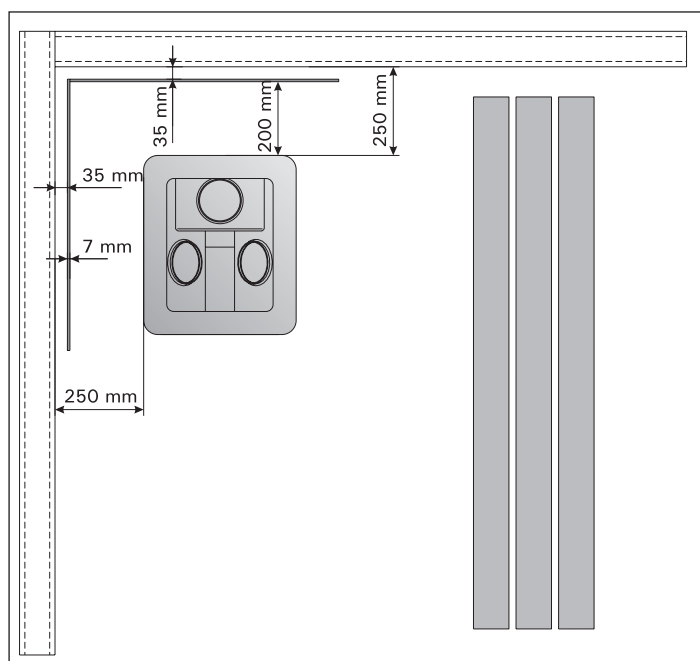


Рис. 7.  
Joonis 7.

Гидроизоляционные материалы, уложенные под плитку, не очень устойчивы к тепловому излучению каменки и могут выйти наружу через швы между плитками. Наилучшим решением для плиточных полов является применение защитного основания Harvia или подобной теплоизоляции, выполненной с учетом требований безопасности к расстояниям до горючих материалов.

### 3.3. Одинарное легкое защитное покрытие стен

Одинарные легкие защитные покрытия стен можно изготовить из негорючей армированной цементной плиты (минеральной плиты) минимальной толщиной в 7 мм или из металлического листа минимальной толщиной в 1 мм. Крепежные точки должны находиться достаточно близко, чтобы обеспечить жесткость конструкции.

Если используется одинарное легкое защитное покрытие, безопасные расстояния до горючих материалов по бокам и сзади каменки должны составлять 250 мм, при измерении от поверхности каменки. Между каменкой и покрытием необходимо оставить зазор в 200 мм (Рисунок 7).

Эквивалентом одинарного защитного покрытия является каменная стена толщиной не менее 55 мм. Каменная стена должна быть открытой с боковых сторон и находиться на расстоянии, по меньшей мере, в 30 мм от поверхности, которую она защищает. Она также должна быть на 600 мм выше верхней поверхности каменки и соответствовать требованию по безопасному расстоянию в 500 мм, если измерять сбоку.

### 3.4. Двойное легкое защитное покрытие стен

Двойные легкие защитные покрытия можно изготовить из двух плит, указанных выше, см. раздел 3.3. Прикрепите плиты позади печи. При необходимости, их можно соединить винтами. Между плитой и защищаемой поверхностью, а также между плитами необходимо оставить воздушный зазор, по меньшей мере, в 30 мм. Воздушные зазоры можно сделать с помощью отрезков труб, используемых в качестве промежуточных опор. Покрытие не должно касаться пола или потолка, чтобы обеспечить циркуляцию воздуха и охлаждение пространства между покрытиями.

Эквивалентом двойного легкого защитного покрытия является каменная стена толщиной не менее 110 мм. Каменная стена должна быть открытой с боковых сторон и находиться на расстоянии, по меньшей мере, в 30 мм от поверхности, которую она защищает. Она также должна быть на 600 мм выше верхней поверхности каменки и соответствовать требованию по безопасному расстоянию в 500 мм, если измерять сбоку.

### 3.5. Защита с использованием защитной обшивки и основания Harvia

Защитная обшивка и основание Harvia, изображенные на Рисунке 6, позволяют легко защитить горючие материалы стен от тепла каменки. Защитная обшивка и основание утверждены и испытаны с каменками моделей серии Harvia M3 и Harvia 20 Pro. Температура поверхности блока не превышает +80 градусов Цельсия.

### 3.6. Установка каменки

#### 3.6.1. Регулируемые ножки каменки

(модели: Harvia 20 Pro / Pro S / SL / Duo, Harvia 20 ES Pro / Pro S, Harvia 26 Pro / Pro S и Harvia 36 / Duo)

puhul on parimaks lahenduseks Harvia kaitseplaat või mõni muu sarnane soojuskiirguse eest kaitsev kiht; ühtlasi tuleb jälgida, et keris jääks põlevatest materjalidest piisavalt kaugele.

### 3.3. Ühekordne kerge seinte kaitseplaat

Ühekordne kerge kaitseplaat võib olla valmistatud mittepõlevast, kiuga armeeritud, vähemalt 7 mm paksusest tsementplaadist (mineraalplaadist) või vähemalt 1 mm paksusest metallplaadist. Konstruktsiooni tugevuse tagamiseks peavad kinnituskohad paiknema üsna tihedalt.

Ühekordse kerge kaitseplaadi kasutamisel peab kerise külgpind jääma põlevate materjalide välispinnast vähemalt 250 mm kaugusele. Kerise ja kaitseplaadi vahele tuleb sel juhul jätta 200 mm laiune vahe (joonis 7).

Ühekordsele kergele kaitsekihile vastab vähemalt 55 mm paksune kivisein. Kivisein peab olema külgedelt avatud ning jääma kaitstavast pinnast vähemalt 30 mm kaugusele. Kivisein peab olema lisaks vähemalt 600 mm kerisest kõrgem ning mõlemas suunas vähemalt 500 mm laiem kui keris.

### 3.4. Kahekordne kerge seinte kaitsekiht

Kahekordne kerge kaitsekiht võib koosneda kahest ülalkirjeldatud plaadist, vt lõik 3.3. Kinnitage plaadid kerise taha. Vajadusel võib plaadid kruvidega ühendada. Plaadi ja kaitstava pinna vahele tuleb jätta vähemalt 30 mm õhuvahe ning sama lai vahe tuleb jätta ka kahe plaadi vahele. Õhuvahede tekitamiseks võib kasutada torumuhve, mis asetatakse kahe plaadi ning plaadi ja seinavahele. Selleks, et õhk saaks vabalt ringelda ja kaitsekihtide vahelist ruumi jahutada, ei tohi plaat päris põranda ega laeni ulatuda.

Kahekordsele kergele seinte kaitsekihile vastab vähemalt 110 mm paksune kivisein. Kivisein peab olema külgedelt avatud ning jääma kaitstavast pinnast vähemalt 30 mm kaugusele. Kivisein peab olema lisaks vähemalt 600 mm kerisest kõrgem ning mõlemas suunas vähemalt 500 mm laiem kui keris.

### 3.5. Harvia spetsiaalne kaitsekiht ja kerise alusplaat

Joonisel 6 kujutatud Harvia kaitsekiht ja alusplaat on lihtne lahendus, kaitsmaks põlevast materjalist seinavahe kerisest kiirguva kuumuse eest. Kaitsekihti ja alusplaati on katsetatud mudeliga Harvia M3 ning seeriaga Harvia 20 Pro ning nad on saanud vastava heakskiidu. Konstruktsiooni pealispinna temperatuur ei tõuse üle + 80 °C.

### 3.6. Kerise paigaldamine

#### 3.6.1. Kerise reguleeritavad jalad

(mudelid: Harvia 20 Pro / Pro S / SL / Duo, Harvia 20 ES Pro / Pro S, Harvia 26 Pro / Pro S and Harvia 36 / Duo)

Регулируемые ножки позволяют надежно установить каменку на наклонном полу. Регулируемый диапазон 0 – 40 мм.

Регулируемые ножки (шестигранные винты M10) следует отвернуть настолько, чтобы их можно было регулировать открытым ключом (17 мм), когда каменка установлена на место (Рисунок 8). Винты регулируемых ножек могут поцарапать пол из определенного материала (например, плитка), если передвигать каменку по полу.

Tänu reguleeritavatele jalgadele püsib keris kindlalt paigal ka kaldus põrandal. Reguleerimisala on 0 - 40 mm.

Reguleeritavad jalad (M10 pesapeakruvid) tuleb nii palju oma pesast välja keerata, et neid saaks kerise paikatõstmise järel 17 mm lihtvõtmeaga reguleerida (joonis 8). Kui kerist mööda põrandat lohistada, siis võivad reguleeritavate jalgade kruvid teatavast materjalist (näiteks plaatidest) põrandaid kriimustada.

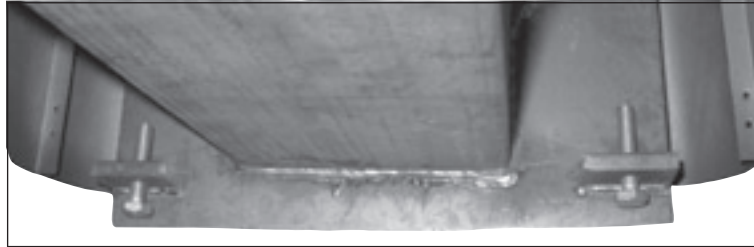


Рис. 8.  
Joonis 8.

**HARVIA 20 PRO, ПО ДИАГОНАЛИ С ПЕРЕДНЕЙ ЧАСТИ**  
HARVIA 20 PRO, DIAGONAALIS EEST

Верхнее соединительное отверстие / Ülemine ühendusava

Отверстие для сажи / Tahmalõõr

Дверца со стеклом / Klaasuks

Зольник / Tuhakarp

**HARVIA M3, ПО ДИАГОНАЛИ С ЗАДНЕЙ ЧАСТИ**  
HARVIA M3, DIAGONAALIS TAGANT

Пространство для камней / Kivikamber

Распределитель воздушного потока / Õhuringluse süsteem

Блокировочная заглушка / Tropp

Заднее соединительное отверстие / Tagumine ühendusava

Вогнутая часть сверху / Sälk ülespoole

Соединительная труба дымохода / Korstna ühendustoru

**А.** Установите трубу в заднее соединительное отверстие, при этом вогнутая часть трубы должна быть сверху / Asetage toru tagumise ühendusava juurde, nii et torul olev sälk jääks ülespoole

**В.** Надавите на трубу до щелчка на месте, при необходимости, слегка подбейте ее молотком / Suruge toru sissepoole, kuni see klõpsuga oma kohale kinnitub, vajadusel võite toru haamriga õrnalt koputada.

**С.** Если труба не соединяется плотно, поверните изгиб внутри с помощью отвертки / Kui toru ei jää tihedalt paigale, siis keerake seestpoolt kruvikeerajaga torupõlve!

Рис. 9. Установка соединительной дымовой трубы при использовании заднего отверстия.  
Joonis 9. Kerise ühendamise korstnaga suitsutoru abil tagumise ühendusava kaudu.

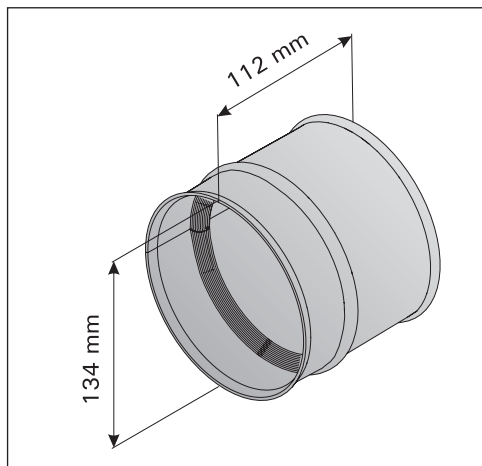


Рис. 10.  
Joonis 10.

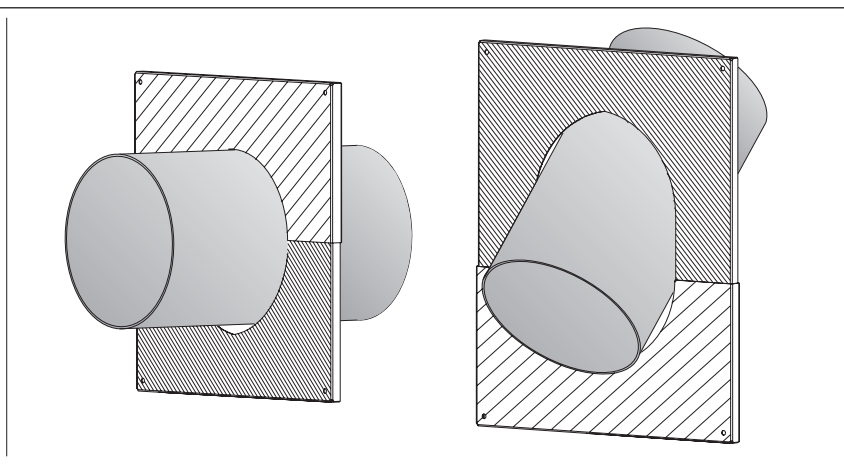


Рис. 11.  
Joonis 11.

### 3.6.2. Присоединение каменки к дымоходу

Все каменки Harvia имеют отверстия для дымохода сзади каменки и сверху каменки, в задней части пространства для камней. Каменки поставляются с соединительной дымовой трубой для подключения к соединительному отверстию сзади.

### 3.6.3. Присоединение каменки к каменному дымоходу через соединительное отверстие сзади

Сначала присоедините соединительную дымовую трубу (поставляется с печью) к соединительному отверстию сзади. Убедитесь, что соединительная труба надежно закреплена на месте (Рисунок 9). В модели M3 необходимо сначала открыть крышку люка сзади и пригнуть створку вниз. Прodelайте отверстие в огнеупорной стене для присоединения дымохода. Диаметр отверстия должно быть немного больше диаметра соединительной дымовой трубы. Обратите внимание на то, что отверстие должно находиться на соответствующей высоте, если вы намереваетесь использовать, например, защитное основание. Подходящий зазор вокруг трубы составляет примерно 10 мм. Рекомендуется закруглить внутренние края отверстия дымохода, чтобы обеспечить

### 3.6.2. Kerise ühendamine korstnaga

Kõigil Harvia keristel on suitsutoru jaoks üks ava kerise tagaküljel ja teine ava kerise peal, kivi kambri tagaosas. Tarnitud keristel on kerise taha paigaldatud sirge suitsukäik ja ühendusava.

### 3.6.3. Kerise ühendamine korstnaga kerise taga paikneva ava kaudu

Esmalt ühendage kerisega kaasas olev suitsutoru kerise taga paikneva avausega. Jälgige, et ühendustoru kinnituks kindlalt oma kohale (joonis 9). Mudeli M3 puhul tuleb esmalt avada kerise taga paiknev luuk ja klapp alla keerata. Tehke tulekindlasse seina suitsutoru jaoks auk. Auk peab olema ühendustorust pisut suurem. Kui te kavatsete paigaldada kerise alla näiteks kaitseplaadi, siis arvestage ava kõrguse valikul ka plaadi paksusega. Toru ümber peaks jääma umbes 10 mm laiune õhuvahe. Selleks, et suitsugaasid saaksid vabalt suitsutorru voolata, peaksid suitsutoru sisenurgad olema ümarad. Suitsutoru ei tohiks liiga sügavale korstnasse lükata. Vajadusel tehke toru lühemaks. Liigutage keris korstna ava juurde ja lükake suitsutoru oma kohale. Toru ja seina vahele jääv avaus

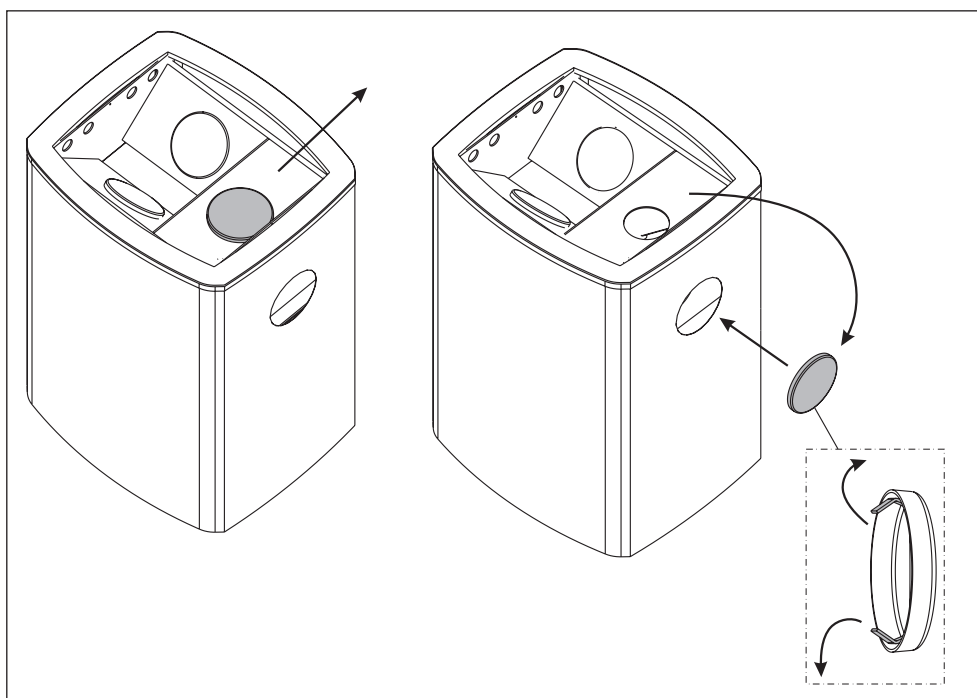


Рис. 12.  
Joonis 12.

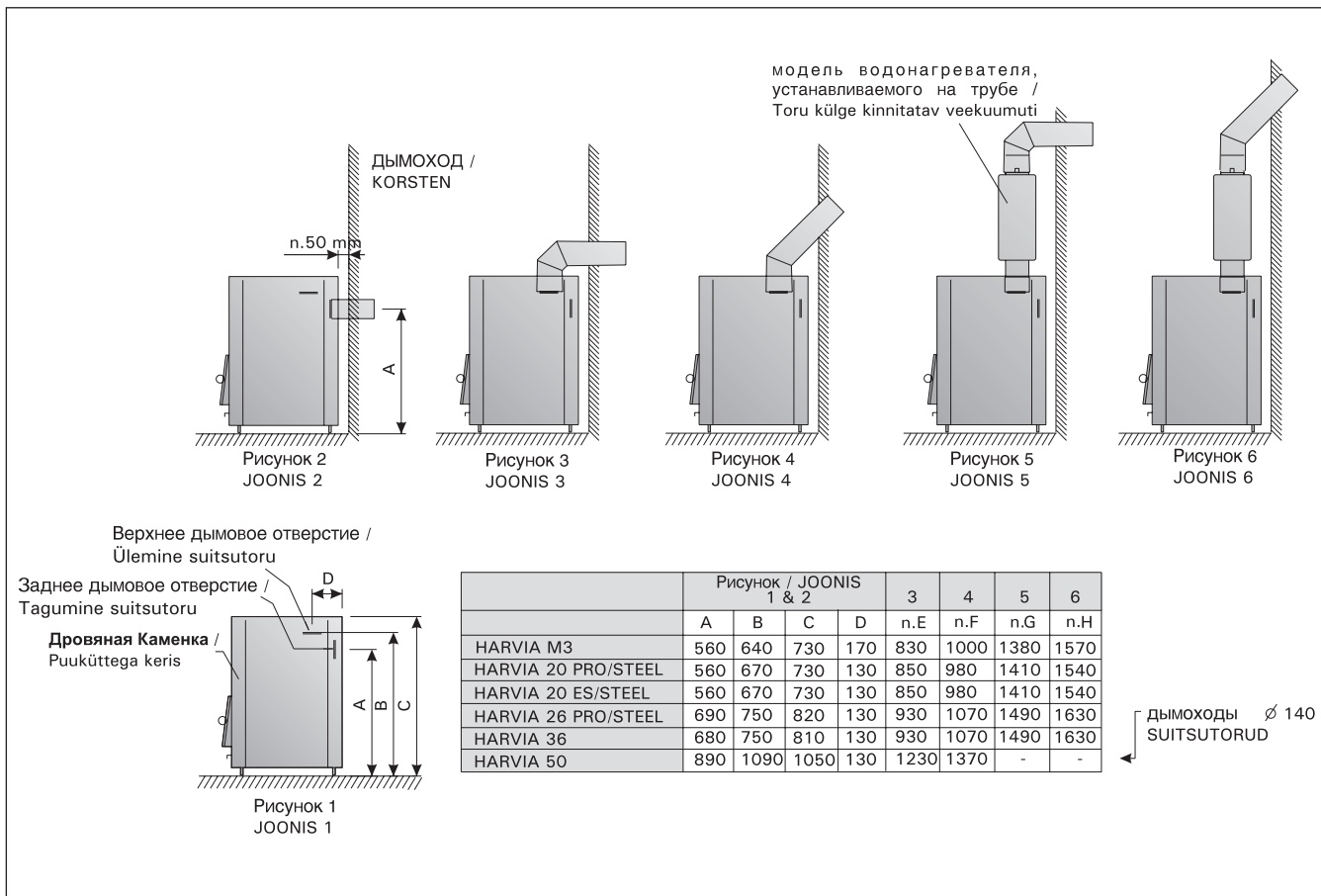


Рис. 13.  
Joonis 13.

беспрепятственный проход дымового газа в дымоход. Соединительную дымовую трубу запрещается устанавливать слишком глубоко в дымоходе. При необходимости, укоротите трубу. Передвиньте каменку к отверстию дымохода и надавите, чтобы вставить ее на место. Впоследствии трубу нужно загерметизировать в отверстии в стене, например, с помощью огнеупорной минеральной ваты.

Убедитесь, что соединение дымохода герметично, и, при необходимости, добавьте огнеупорной минеральной ваты. Если вдавить вату глубже поверхности каменной кладки (примерно 10 мм), ее можно закрыть штукатуркой или подобным материалом и убрать с поля зрения.

Каменку можно прикрепить к дымоходу с помощью каменного соединителя (Рисунок 10), являющегося дополнительной принадлежностью. Соединитель имеет немного больший диаметр, чем отверстие для дымохода, поставляемое в комплекте с каменкой, и имеет встроенное уплотнение. Соединитель устанавливается вплотную к отверстию, соединенному с дымоходом. Отверстие должно находиться на соответствующей высоте. Присоедините дымовое отверстие к каменке и пододвиньте каменку, чтобы дымовое отверстие вошло в каменный соединитель.

### 3.6.4. Присоединение каменки к каменному дымоходу через верхнее соединительное отверстие

Если присоединение к дымоходу осуществляется с верхней части каменки, соединительное дымоходное отверстие в задней части каменки необходимо тщательно прикрыть съемной блокировочной заглушкой. Поставив блокировочную заглушку,

täidetakse hiljem näiteks tulekindla mineraalvillaga.

Kontrollige, et suitsutoru ühenduskoht oleks korralikult kinni topitud, vajadusel lisage tulekindlat mineraalvilla. Kui surute villa seina välispinnast umbes 10 mm sügavamale, võite selle katta krohvisegu või muu sarnase materjaliga, nii ei jää vill välja paistma.

Kerise ühendamiseks suitsutoruga võib kasutada lisatarvikuna pakutavat ühendusmuhvi (joonis 10). Sisseehitatud tihendiga ühendusmuhvi läbimõõt on kerise suitsuava läbimõõdust pisut suurem. Muhv müüritakse kindlalt korstnaavasse. Ava peab olema õigel kõrgusel. Ühendage suitsutoru kerisega ja nihutage kerist nii, et suitsutoru siseneks ühendusmuhvi.

### 3.6.4. Kerise ühendamine seina suitsukäiguga ülemise ühendusava kaudu

Kui keris ühendatakse korstnaga ülemise ühendusava kaudu, siis tuleb kerise taga paiknev ühenduskoht korralikult tropiga sulgeda. Kui olete tropi kohale asetanud, siis selleks, et see välja ei kukuks, painutage kinnitusvedru ülemise ühendusava kaudu küljele (joonis 12). Mudeli M3 puhul peate enne

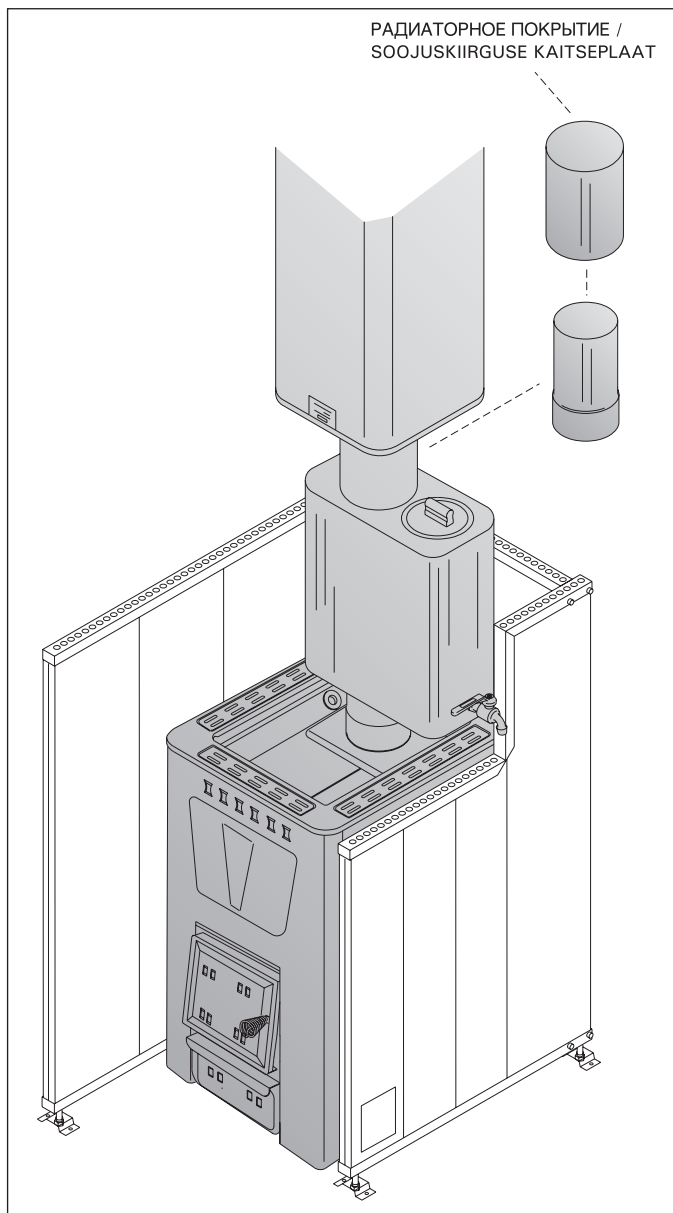


Рис. 14.  
Joonis 14.

отогните крепежную пружину вбок через верхнее соединительное отверстие, чтобы заглушка не выпала (Рисунок 12). В модели М3 сначала необходимо открыть крышку люка, затем установить блокировочную заглушку. В качестве конечного шага, отогните задвижку назад и прикрепите ее винтом.

Для верхнего соединения понадобится колено (45° или 90°). Выходная труба продается отдельно.

На Рисунке 13 показаны различные способы присоединения каменки к дымоходу. Присоедините дымовое отверстие к каменному дымоходу, как описано в предыдущем разделе (3.6.3.). В данном случае для угла в 90° также можно использовать каменный соединитель. Если используется верхнее соединение, можно установить водонагреватель, который крепится на трубе.

Проходной фланец для трубы дымохода (Рисунок 11), который имеется в качестве дополнительной принадлежности, предназначен для установки вокруг дымового отверстия для более точного соединения выхода и отверстия дымохода. Проходной фланец изготовлен из листа из нержавеющей стали и имеет две части, чтобы его можно было использовать с дымовыми отверстиями, находящимися под разным наклоном.

tropi paigaldamist esmalt luugi avama. Lõpetuseks keerake klapp tagasi üles ja kinnitage kruviga.

Ülemise ühendusava jaoks läheb vaja nurga all (45° või 90°) olevat suitsutoru. Neid suitsutorusid müüakse eraldi.

Joonisel 13 on kujutatud erinevad võimalused kerise korstnaga ühendamiseks. Ühendage suitsutoru seinas paikneva lõõriga samamoodi, nagu on kirjeldatud eelmises lõigus (3.6.3.). Ka antud juhul võib kasutada 90° nurga jaoks mõeldud ühendusmuhvi. Kasutades ülemist ühendusava, saab paigaldada ka toru külge ühendatava veekuumuti.

Lisatarvikuna pakutav suitsutoru äärik (joonis 11), mis pannakse enne suitsutoru ühendamist korstnaga toru ümber, muudab ühenduskoha kenamaks. Äärik on valmistatud roostevabast terasest ning koosneb kahest osast, mistõttu saab seda kasutada ka erineva kalde alla jäävate suitsutorude juures.

**3.6.5. Присоединение каменки к дымоходу Harvia**  
 Дымоход Для отвода дымового газа можно использовать утвержденный дымоход Harvia типа А. Его дымовые трубы изготовлены из нержавеющей стали, а дымоход имеет изоляцию для обеспечения противопожарной безопасности. Диаметр трубы дымохода составляет 115 мм, а боковая ширина дымохода – 300 мм. **Внимание! Если вокруг каменки используется защитная обшивка, изолированная часть дымохода должна начинаться с того же уровня, что и верхняя поверхность обшивки! Рисунок 14.**

Дымоход поставляется вместе с 1-метровой дымовой трубой, которую необходимо укоротить до соответствующей длины, и дождевым фланцем из двух частей, подходящим для крыш с наклоном до 30°. Дополнительные инструкции по установке входят в комплект поставки.

### **3.6.6. Установка каменки с передним резервуаром для воды (Harvia 20 ES Pro / ES Pro S)**

Встроенный 20-литровый резервуар для воды в передней части каменки изготовлен из высококачественной нержавеющей стали. Водяной кран можно расположить с левой или правой стороны. Закройте другое отверстие резервуара блокировочной заглушкой.

**Внимание! Прокладки крана и блокировочной заглушки необходимо устанавливать с внешней стороны резервуара, а не с внутренней стороны. В противном случае вода будет вытекать из резервуара, несмотря на установленную прокладку.**

Для обеспечения наилучшей работы резервуара, при его эксплуатации необходимо принять во внимание следующее:

- запрещается нагревать каменку, если резервуар для воды пуст
- резервуар для воды предназначен для нагрева воды для купания – следовательно, в нем не следует использовать коррозионные моющие средства.
- вода должна соответствовать требованиям, предъявляемым к высококачественной водопроводной воде – другими словами, в ней не должно быть повышенных концентраций соли, железа, извести или гумуса.
- для предотвращения образования шлама или замерзания воды, резервуар для воды необходимо опорожнить, если каменка не будет использоваться в течение продолжительного периода времени

**Внимание! Соблюдайте осторожность при использовании кипящей воды в горячем резервуаре для воды. Контакт кожи с кипящей водой приведет к ожогам!**

### **3.7. Установка водонагревателя**

Каменки Harvia можно оборудовать водонагревателем модели для установки сбоку (30 л) (не подходит для модели M3) или установки на трубу (22 л). Если с водонагревателем для установки на трубу используется защитная обшивка, необходимо установить дополнительную защиту от теплового излучения в соответствии с рисунком 14.

Если устанавливается резервуар для установки сбоку, уберите боковую панель каменки и подвесьте резервуар за металлический уголок, прислонив его к корпусу каменки. Если в пределах безопасного расстояния от того места, где была снята боковая

**3.6.5. Kerise ühendamine Harvia korstnaga**  
 Põlemisgaaside eemaldamiseks võib kasutada tüübikinnitust omavaid Harvia korstnaid. Korstna suitsutorud on valmistatud roostevabast terasest ning tuleohutuse kindlustamiseks on suitsukäik isoleeritud. Suitsutoru läbimõõduks on 115 mm ning suitsukäigu laiuks 300 mm. **Märkus! Kui kerise ümber kasutatakse kaitsekihti, siis peab suitsukäigu isoleeritud osa algama kaitsekihi ülapinnaga samalt tasapinnalt! Joonis 14.**

Korstna juurde kuulub 1 m ühendustoru, mille pikkus tuleb lõigata parajaks, ja kaheosaline vihmaäärrik, mis sobib kuni 30° kaldega katuste jaoks. Üksikasjalikumad paigaldusjuhised leiate pakendist.

### **3.6.6. Eesmise veemahutiga kerise paigaldamine (Harvia 20 ES Pro / ES Pro S)**

Kerise esiküljele kinnitatud umbes 20-liitrine veemahuti on valmistatud kõrgekvaliteedilisest roostevabast terasest. Kraani saab paigaldada nii vasakule kui ka paremale poole. Mahuti teine ava tuleb tropiga sulgeda.

**Märkus! Kraani ja tropi tihendid tuleb asetada mahuti välispinnale, mitte mahuti sisse. Vastasel korral hakkab mahuti tihendi olemasolule vaatamata lekkima.**

Selleks, et mahuti funktsioneeriks võimalikult hästi, tuleb seda kasutades arvestada järgmiste asjaoludega:

- kerist ei tohi kütta, kui veemahuti on tühi;
- veemahuti on mõeldud saunavee kuumutamiseks, seepärast ei tohi sinna valada söövitavaid puhastusvahendeid;
- kasutada võib ainult kvaliteetse majapidamisvee nõuetele vastavat vett – teisisõnu, vesi ei tohi sisaldada liiga suures kontsentratsioonis soola, rauda, lupja ega huumust,
- kui kerist pikemat aega ei kasutata, siis selleks, et mahutisse ei tekiks sadet või vesi ära ei külmuks, tuleb mahuti veest tühjaks lasta.

**Märkus! Olge veemahutis oleva keeva veega ettevaatlik. Keev vesi põhjustab nahale sattudes põletushaavu!**

### **3.7. Veekuumuti paigaldamine**

Harvia keristele saab paigaldada külgmise veekuumuti (30 l, ei sobi mudelile M3) või toru külge kinnitatava veekuumuti (22 l). Kui toru külge kinnitatava veekuumutiga koos kasutatakse kaitsekihti, siis tuleb joonisest 14 lähtuvalt paigaldada täiendav soojuskiirguse kaitsekiht.

Kylgmise veekuumuti paigaldamisel eemaldage kerise küljeplaat ja riputage mahuti nurkraua abil kerise korpuse külge. Kui küljeplaadi eemaldamise järel jääb määratud ohutuskaugusest lähemale põlevaid materjale, siis tuleb kasutada täiendavaid kaitseplaate (mahutiga kaasas) või asetada mahuti alla kerise väliskorpusest lõigatud plaat, et vältida

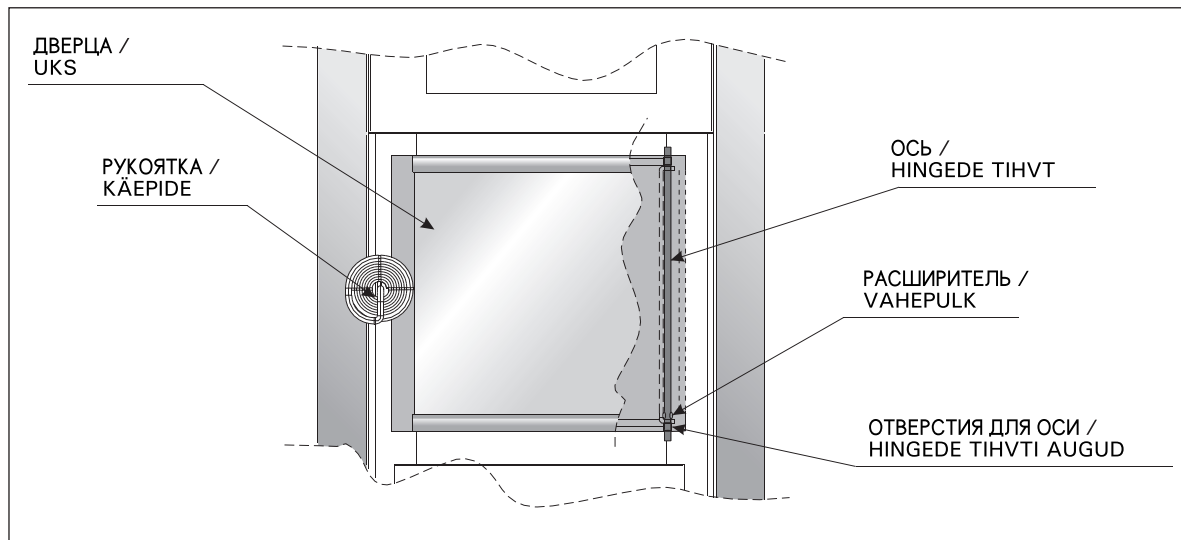


Рис. 15.  
Joonis 15.

панель, имеется горючий материал, под резервуаром необходимо установить дополнительную защиту (поставляется в комплекте с резервуаром) или плиту, вырезанную из внешнего кожуха, для предотвращения чрезмерного теплоизлучения от каменки.

Дополнительные инструкции по установке входят в комплект поставки резервуара для воды.

### 3.8. Изменение стороны подвески дверцы каменки / Изменение стороны подвески дверцы каменки

Дверь топки можно подвесить так, чтобы она открывалась либо вправо, либо влево. По обеим сторонам отверстия топки имеются отверстия для осей. Откройте дверцу и уберите ось, надавив на нее вверх, чтобы были видны нижние отверстия дверцы и корпуса. Затем слегка наклоните ось в сторону, потяните за нее вниз через нижние отверстия и вытяните через верхние.

Поверните дверцу, чтобы открыть ее в нужном направлении, и вставьте ось обратно. Удерживайте снятую дверцу открытой около отверстия топки. Проверьте, совпадают ли отверстия для оси в верхней петле и вставьте ось в верхнюю петлю снизу вверх. Совместите отверстия нижней петли и вставьте ось в нижнюю петлю сверху вниз. Ось не будет выпадать, поскольку не проходит через отверстия нижней петли дальше напрессованного на нее расширителя. См. рис. 15.

soojuse ülemäärast kiirgumist kerisest.

Üksikasjalikumad paigaldusjuhised leiata pakendist.

### 3.8. Kerise põlemiskambri ukse avanemissuuna muutmise

Põlemiskambri ukse saab panna avanema nii paremale kui ka vasakule poole. Põlemiskambri uksehinge tihvti jaoks on avad nii vasakul kui ka paremal pool. Avage uks ja eemaldage hinge tihvt, tõstes seda esmalt pisut ülespoole, nii et see alumisest august väljub. Seejärel tõmmake tihvti pisut küljele, nii et saaksite selle alumisest august mööda ja ülemisest august välja tõmmata.

Keerake ust nii, et see hakkaks avanema soovitud küljele ja asetage tihvt oma kohale tagasi. Hoidke eest ära võetud ust avatud asendis põlemiskambri suudme juures. Kontrollige, et hingede tihvti augud sobituksid ukse ülaserivaga ning suruge hinge tihvt altpoolt survet avaldades ülemisse auku. Sobitage ka alumised augud ukse alaserivaga ja laske hinge tihvtil alumisse auku langeda. Hinge tihvt kinnitub alumisse auku tihvti sees asuva kokkusurutud vahepulga abil. Vt joonis 15.



# 20SL

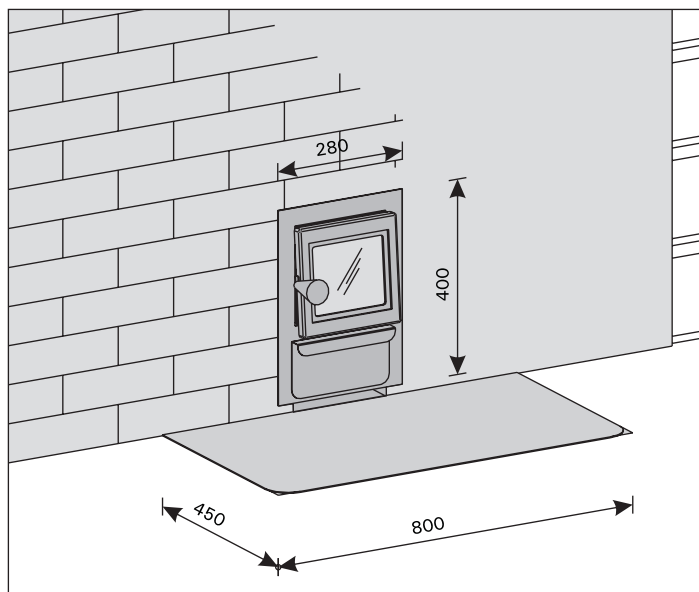
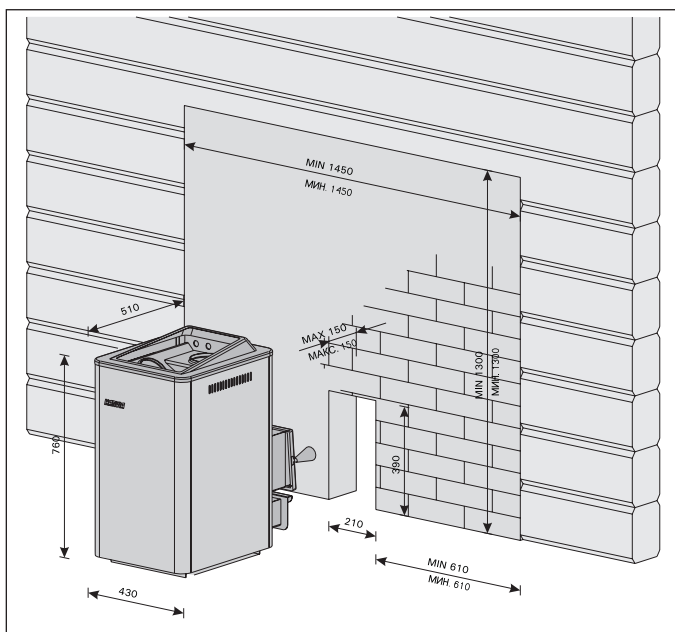
Каменка устанавливается в проем бетонной или кирпичной стены. Минимальная ширина проема должна быть 210 мм, а минимальная высота от пола должна составлять 390 мм.

- демонтируйте ось и затвор с каменки
- вытяните передний воротник
- протолкните расширитель топки через проем достаточно далеко, чтобы можно было смонтировать воротник и затвор
- подайте каменку обратно, чтобы воротник со стороны затвора прижался к стене и затвору

**Внимание! Максимальная толщина стены должна быть 150 мм.**

Keris paigaldatakse betoon- või telliskiviseinas olevasse avausse. Avause laius peab olema vähemalt 210 mm ja kõrgus põrandast vähemalt 390 mm.

- eemaldage kerise hingepolt ja luuk
  - tõmmake esiääris välja
  - lükake küttekambri pikendus läbi avause piisavalt kaugele, et saaksite äärise ja luugi kinnitada
  - lükake keris tagasi, nii et ääris oleks luugipoolisel küljel seina ja luugi vastu surutud
- Märkus. Sein ei tohi olla paksem kui 150 mm.**



# DUO 20, DUO 36

Каменка устанавливается в проем бетонной или кирпичной стены. Минимальная ширина проема должна быть 430 мм, а минимальная высота от пола должна составлять 500 мм.

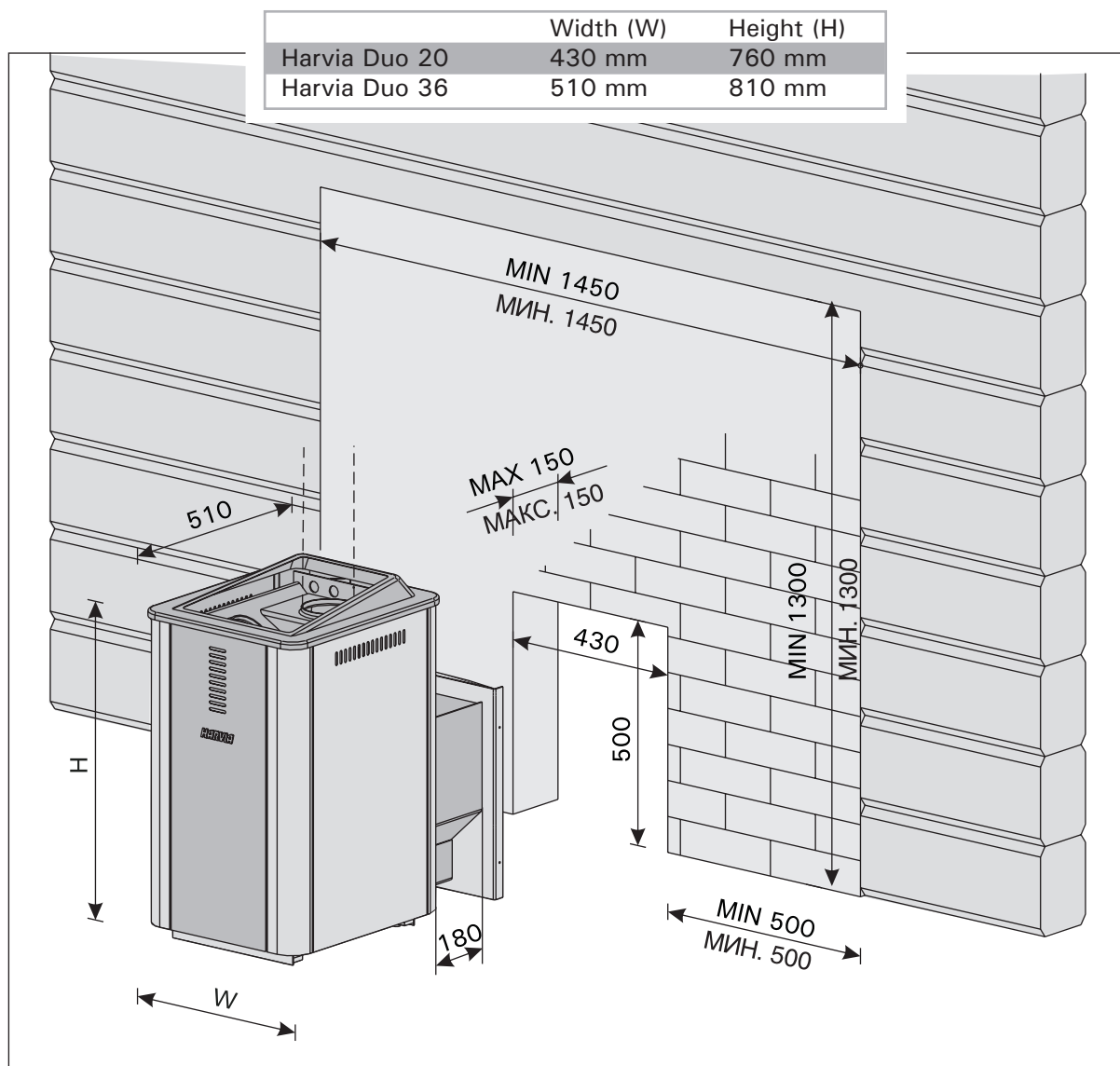
- вытяните передний воротник
- протолкните расширитель топки через проем достаточно далеко, чтобы можно было смонтировать воротник и затвор
- подайте каменку обратно, чтобы воротник со стороны затвора прижался к стене и затвору

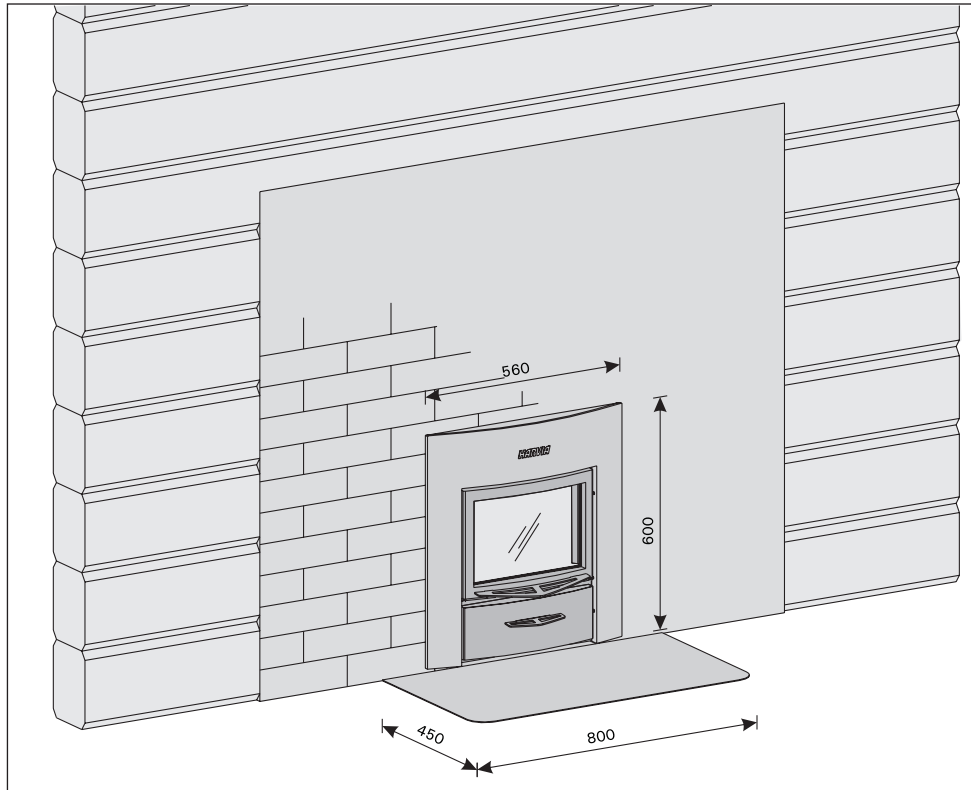
**Внимание! Максимальная толщина стены должна быть 150 мм.**

Keris paigaldatakse betoon- või telliskiviseinas olevasse avausse. Avause laius peab olema vähemalt 430 mm ja kõrgus põrandast vähemalt 500 mm.

- tõmmake esiääris välja
- lükake küttekambri pikendus läbi avause piisavalt kaugele, et saaksite äärise ja luugi kinnitada
- lükake keris tagasi, nii et ääris oleks luugipoolsel küljel seina ja luugi vastu surutud

**Märkus. Sein ei tohi olla paksem kui 150 mm.**





## 20 BOILER, 20SL BOILER

Материалы, рекомендуемые для подсоединения теплообменника каменки к системе подогрева воды:

- резиновые шланги
- медные трубы с фитингами из бронзы
- стальные трубы со стальными или бронзовыми фитингами

### Внимание!

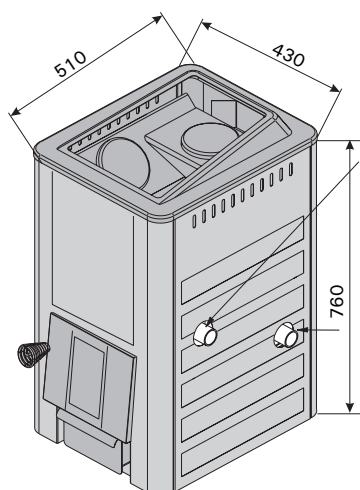
- **Не применяйте пластиковых труб или шлангов!**
- **Не подсоединяйте теплообменник к системе водоподогрева, работающей под давлением.**
- **Не используйте каменку, не подключив теплообменник к системе водоподогрева.**

Soovitavad materjalid kerise ühendamiseks veevõtusüsteemi:

- kummivoolik
- messingliitmikuga vasktoru
- teras-/messingliitmikuga terastoru

### Märkus.

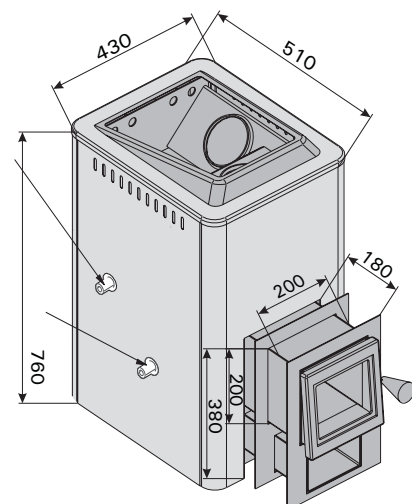
- **Ärge kasutage plastvoolikuid ega -torusid!**
- **Ärge ühendage kerist survestatud veevõrku!**
- **Ärge kasutage kerist, kui see pole ühendatud veevõtusüsteemi!**



*Выпускной патрубок  
Väljavoolutoru*

*Впускной патрубок  
Sissevoolutoru*

*Наружная резьба 3/4"  
Väliskeere 3/4"*



Harvia Oy  
PL 12  
FI-40951 Muurame  
[www.harvia.fi](http://www.harvia.fi)