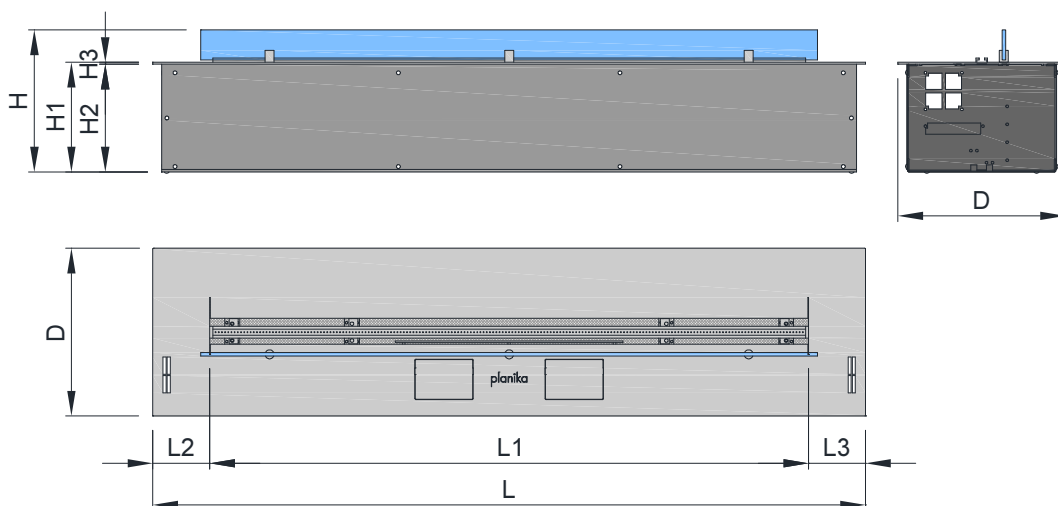
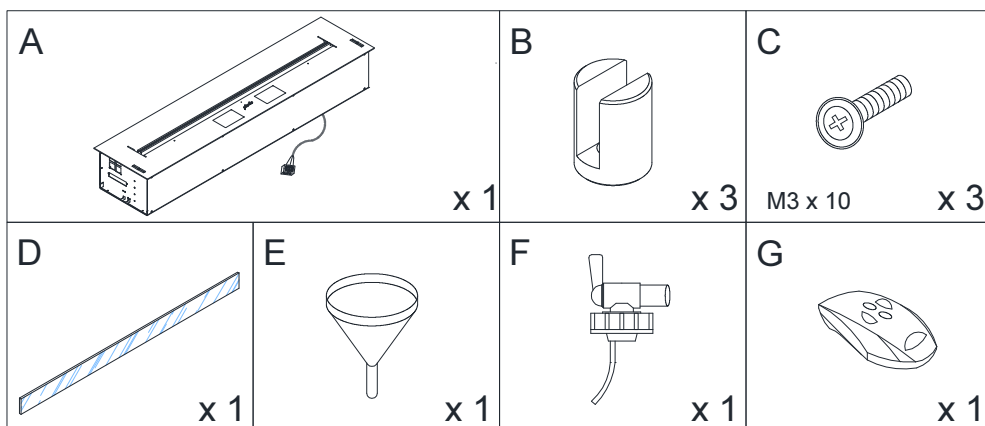


# РУКОВОДСТВО ПО ЭКСПЛУАТАЦИИ

## FLA-III L=1190 V-S



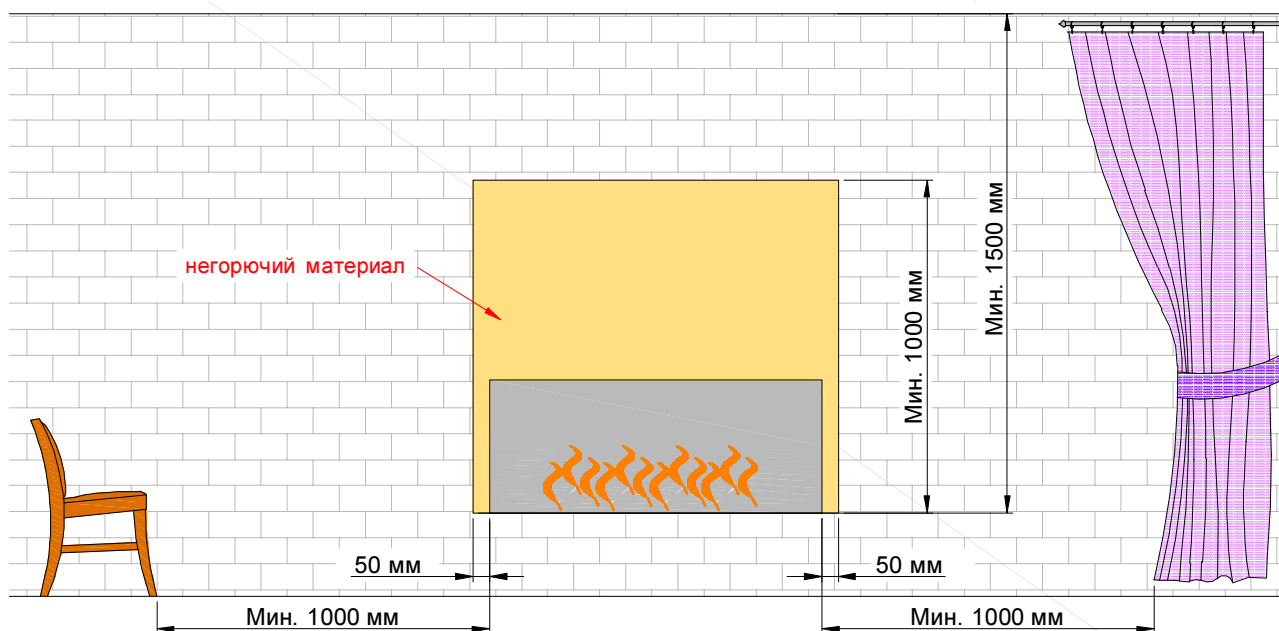
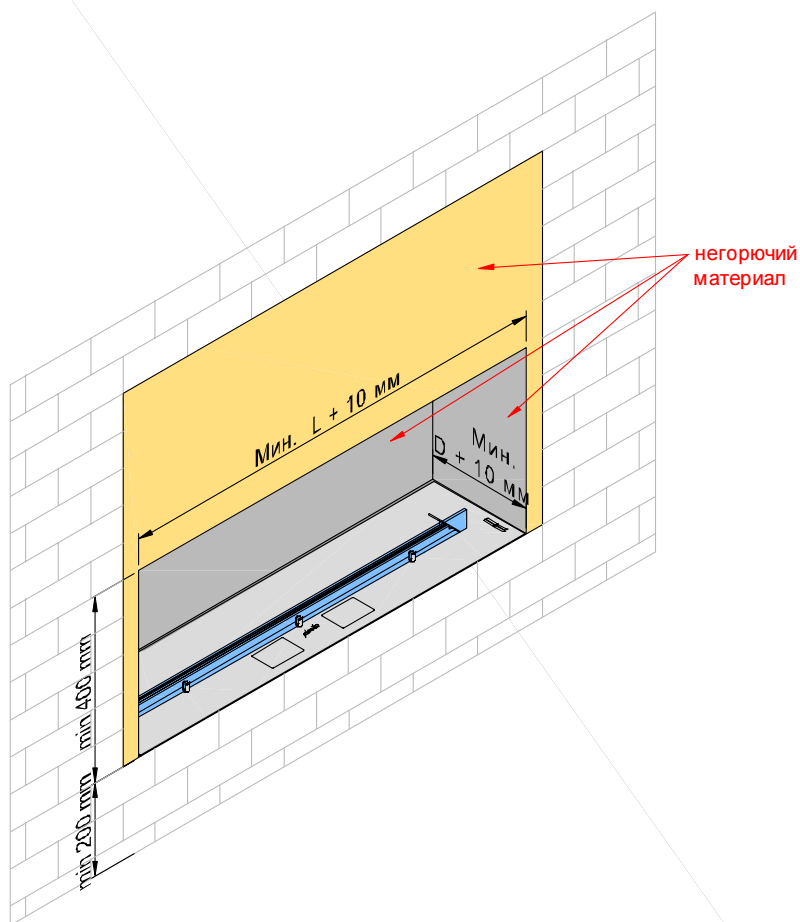
	[ мм ]
H	237
H1	183
H2	180
H3	3
L	1190
L1	1000
L2	95
L3	95
D	280



- Не устанавливайте камин в помещениях объемом менее 175 м<sup>3</sup> (67 м<sup>2</sup> с высотой потолка 2.6 м).
- Не устанавливайте камин в помещениях с сильными сквозняками, рядом с вентиляторами, вентиляционными отверстиями и т.д.
- Не устанавливать камин в помещениях, в которых может возникнуть взрывоопасная ситуация, обусловленная наличием в атмосфере паров красок, промышленной пыли и т.д.
- Следить за тем, чтобы легко воспламеняющиеся предметы не соприкасались с камином и находились за его пределами в радиусе 1 м / 3.28 фт. Не устанавливать камин вблизи штор, занавесок и т.д.
- Не подвергать камин внешним погодным воздействиям. Изделие предназначено для эксплуатации только внутри помещений.
- Рядом с камином должен находиться углекислотный (CO<sub>2</sub>) или порошковый огнетушитель.
- Камин должен быть установлен таким образом, чтобы обеспечить его легкое извлечение для технического обслуживания.
- Помещение, в котором будет установлен камин, должно оснащаться высокоэффективной вентиляцией для обеспечения полного обмена воздуха, по меньшей мере, ежечасно.
- Не включайте камин до его полной и правильной установки.
- Заполните топливную емкость только после окончательной установки камина.

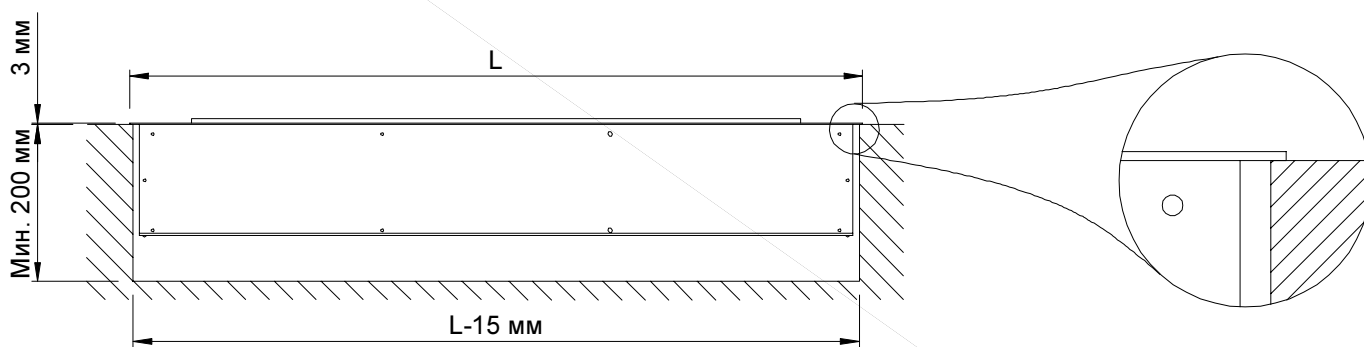
## УСТАНОВКА

- элементы конструкции над топкой должны быть изготовлены из невоспламеняющихся материалов.
- Ниша, изготовленная ниже поверхности горелки, обязательно должна быть плотной. Единственное допустимое отверстие – вентиляционная решетка или щель.

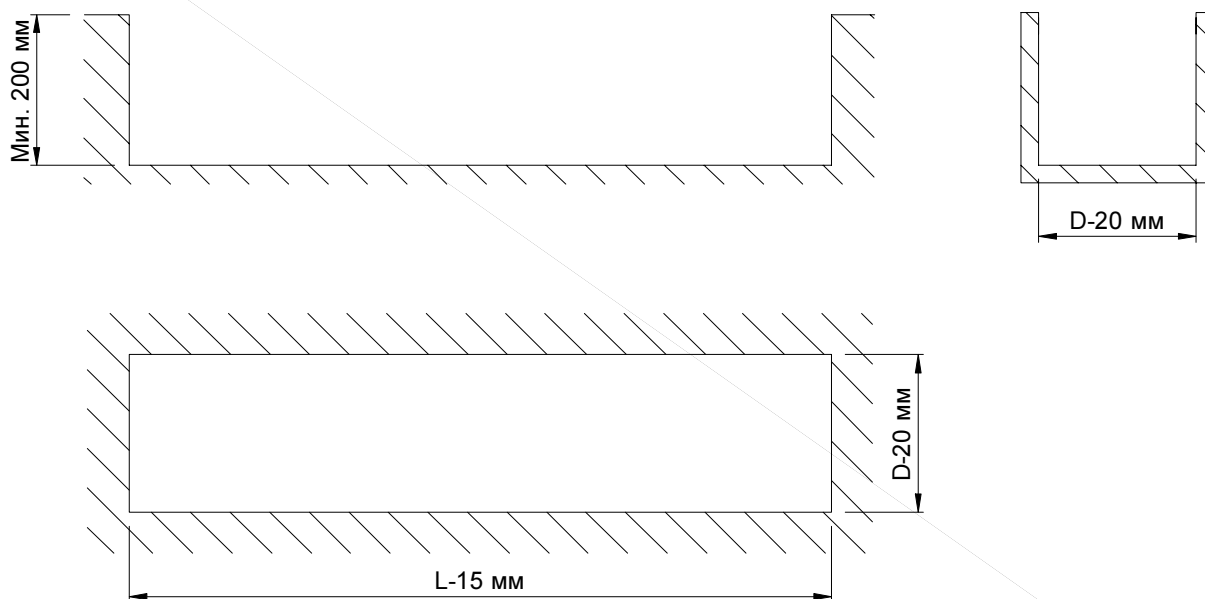


- подсоедините к кожуху свободный конец кабеля мин.  $3 \times 0,75 \text{ мм}^2$ , питающее напряжение 230 В, 50 Гц, чтобы потом его можно было подключить к сети.
- если Вы намерены установить крышку над топкой, она должна быть изготовлена из невоспламеняющихся материалов. Расстояние между крышкой и топкой должно быть не менее 40 см дюйма.
- не допускается использование топки без кожуха.

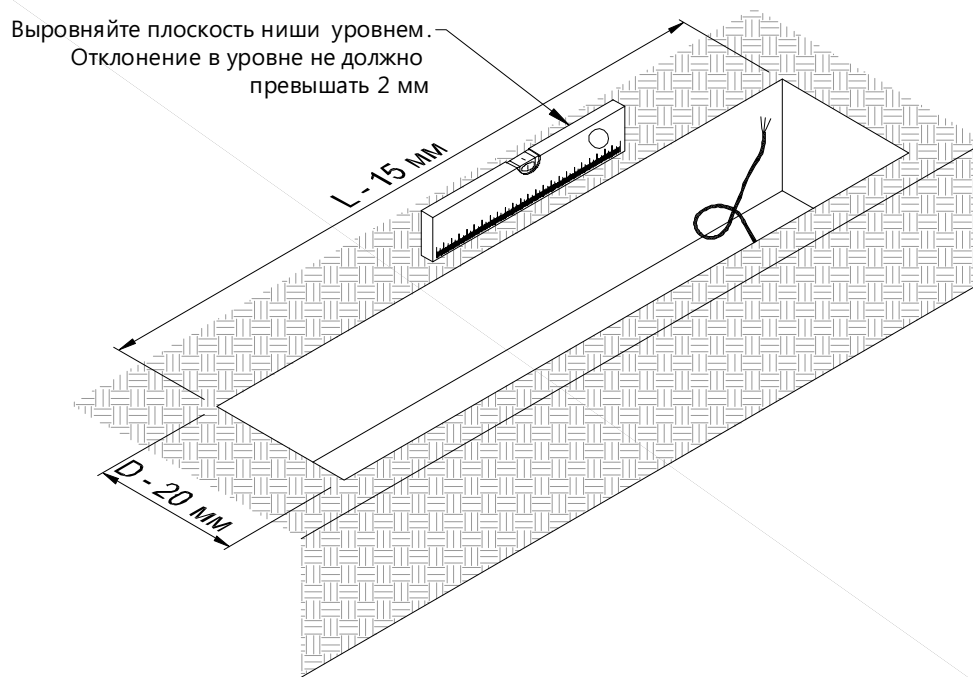
## Как самому изготовить кожух для камина .



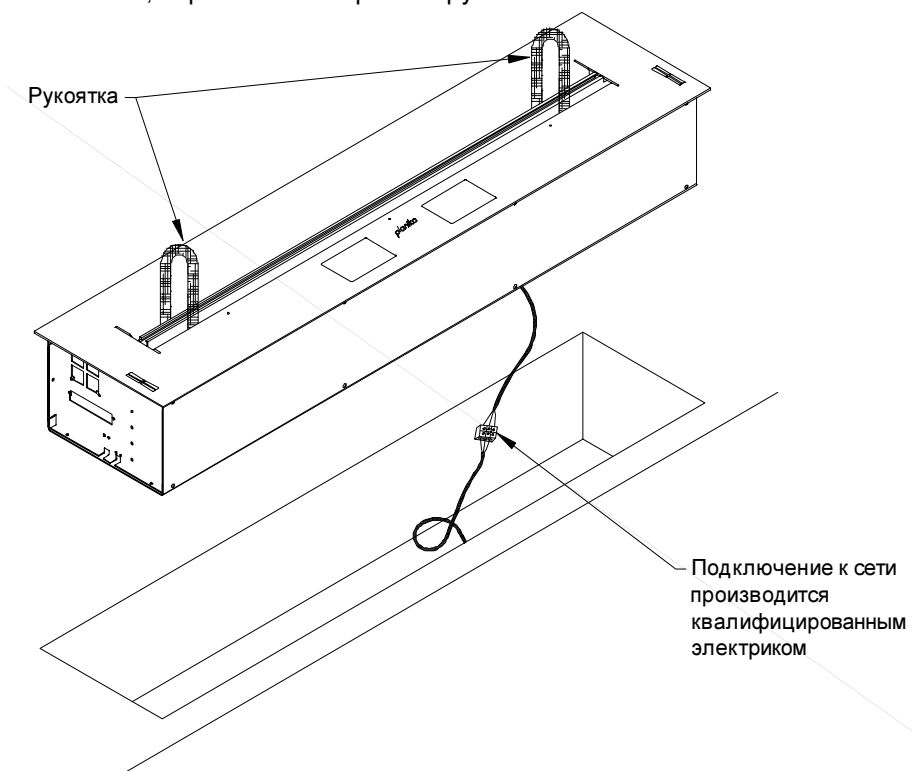
Сделайте нишу для вставки в соответствии с нижеприведенной диаграммой. При этом плоскость, на которую Вы собираетесь уложить топку, была выверена уровнем, так как в последующем Вы не сможете отрегулировать положение вставки.



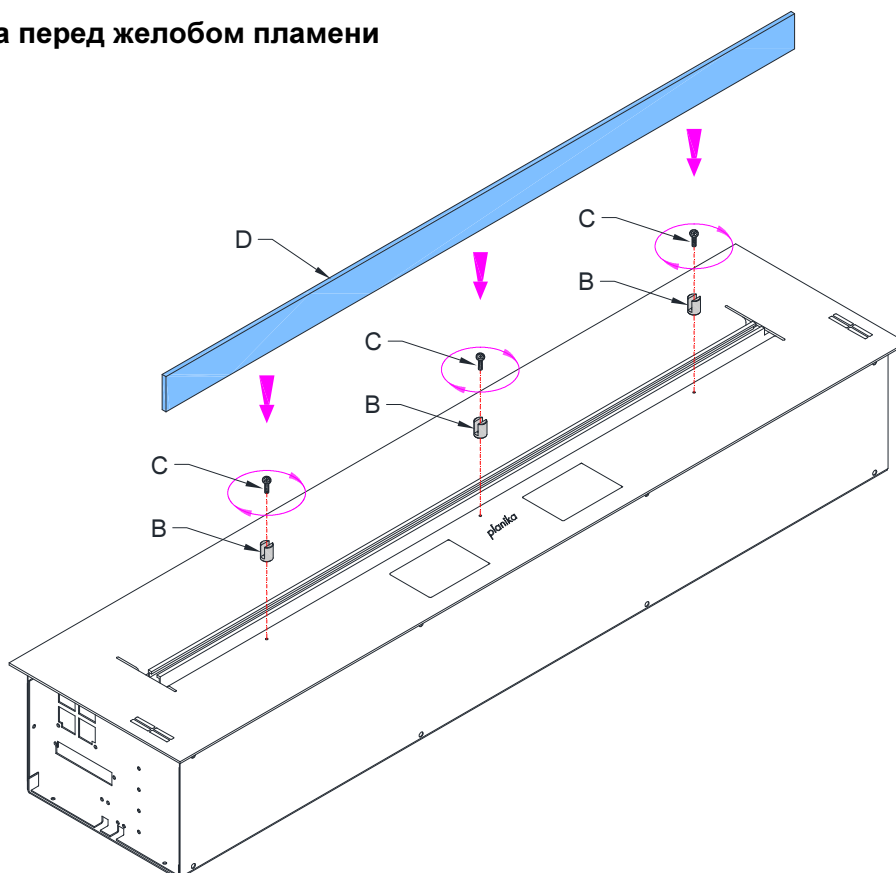
Разница по высоте между концами топки не должна превышать 2 мм. В противном случае возможно нарушение режима работы топки, и это, в худшем случае, может привести к утечке горячей жидкости Fanola® и пожароопасной ситуации.



Затем доведенный к корпусу кабель подключите к соединительному блоку на конце шнура питания. Подключение к сети должен производить квалифицированный электрик. Подсвечивающаяся кнопка START/STOP свидетельствует о правильном подключении изделия к электросети. Подключенный к электросети узел топки «А» уложите в подготовленную нишу, придеживая за рукоятки. После установки топки в нише, отрежьте и выбросьте рукоятки.



### Установка стекла перед желобом пламени



**Внимание!** Допускается установка камина без стекла перед желобом пламени только в случае, если камин восторенный в нишу, открытую как минимум из двух сторон.

# ВНИМАНИЕ!

- Проверьте правильность установки изделия и ознакомьтесь с прилагаемым к нему руководством по эксплуатации.
- Не заполняйте топливную емкость и не включайте топку, предварительно не изучив руководство по эксплуатации.
- Если в будущем возникнет необходимость извлечь топку из кожуха, подождите пока горячая жидкость полностью не выгорит, и на дисплее не высветится **FUEL**, затем отключите топку от источника питания и извлеките ее из кожуха.
- Храните это руководство по эксплуатации в течение всего срока службы топки.