

# COPENAGHEN



Modello , у которой квадратные формы пересекаются с круглыми и создают эффект оригинальности и особенности. Основание с панелями из майолики. Майолика ручной работы высокого качества, может быть заказана в вашем любимом цвете, выбранном из палитры Piazzetta. Опора основания в цвете на выбор. Обрамление и кожух из стали с отделкой из черной эмали. Камин оснащен эксклюзивным электронным механизмом подъема и опускания переднего круглого стекла (на фотографии изображена модель из майолики Tabacco, дровяная топка M360 T).

Для просмотра технических характеристик и размеров смотрите Pdf файл .



## Compatible Fireplace



M360 T Конический навесной кожух - M360 T цилиндрический навесной кожух



Copyright c 2010. Tutti i diritti sulle immagini ed i testi sono riservati. Sono vietate la riproduzione e diffusione, anche parziale, in qualsiasi forma, delle fotografie e dei testi. I trasgressori saranno perseguiti a norma di legge. Tutti i prodotti illustrati costituiscono creazione di proprietà della società Gruppo Piazzetta SpA. Ogni diritto di sfruttamento dei modelli è riservato. Il marchio/i ed i segni distintivi della società sono di proprietà esclusiva della satessa.

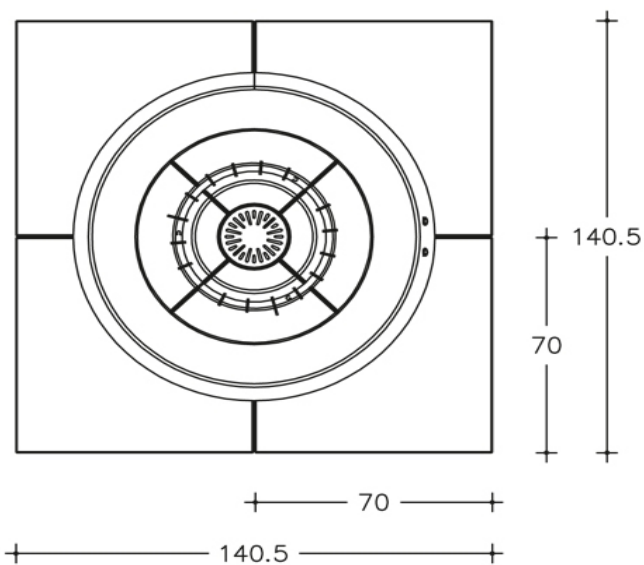
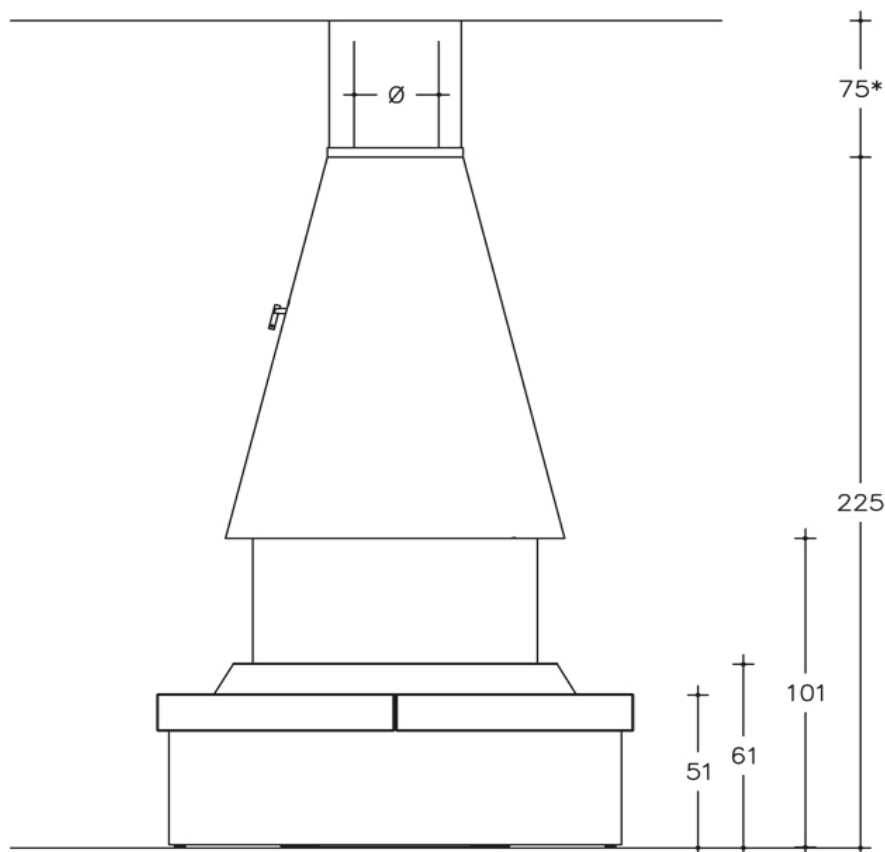
Poichè l'azienda è costantemente impegnata nel continuo perfezionamento di tutta la sua produzione, le caratteristiche estetiche e dimensionali, i dati tecnici e gli accessori possono essere soggetti a variazione.

Numero Verde  
**800-842026**  
[www.piazzetta.it](http://www.piazzetta.it)



Copyright c. 2010. Tutti i diritti sulle immagini ed i testi sono riservati. Sono vietate la riproduzione e diffusione, anche parziale, in qualsiasi forma, delle fotografie e dei testi. I trasgressori saranno perseguiti a norma di legge. Tutti i prodotti illustrati costituiscono creazione di proprietà della società Gruppo Piazzetta SpA. Ogni diritto di sfruttamento dei modelli è riservato. Il marchio/i ed i segni distintivi della società sono di proprietà esclusiva della satessa.

???????????????? ????????



|       | ∅  | Riv. Kg |
|-------|----|---------|
| M 360 | 25 | 54      |

\* accorciabile in base all'installazione