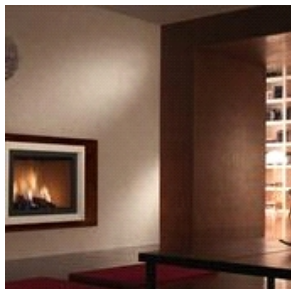


BREAK



Облицовка и основание из полированного камня Zen, основание задней панели из необработанной нержавеющей стали, либо отделано по ржавчину. Облицовка возможна в варианте без основания. На фото представлена модель с отделкой под ржавчину, с газовой топкой IG 70.

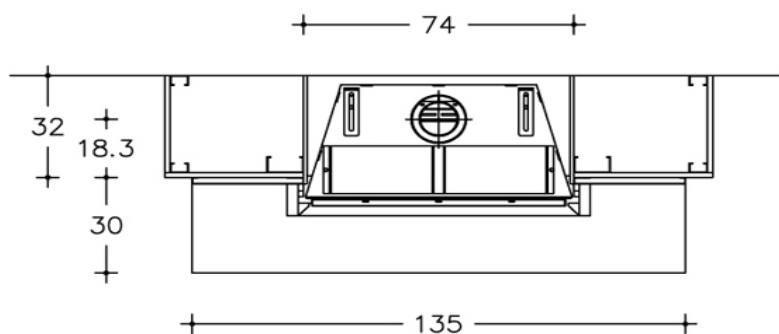
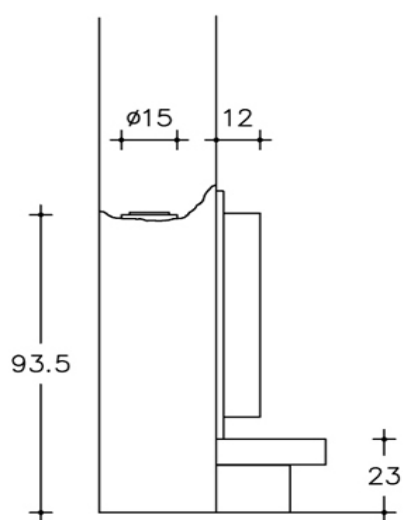
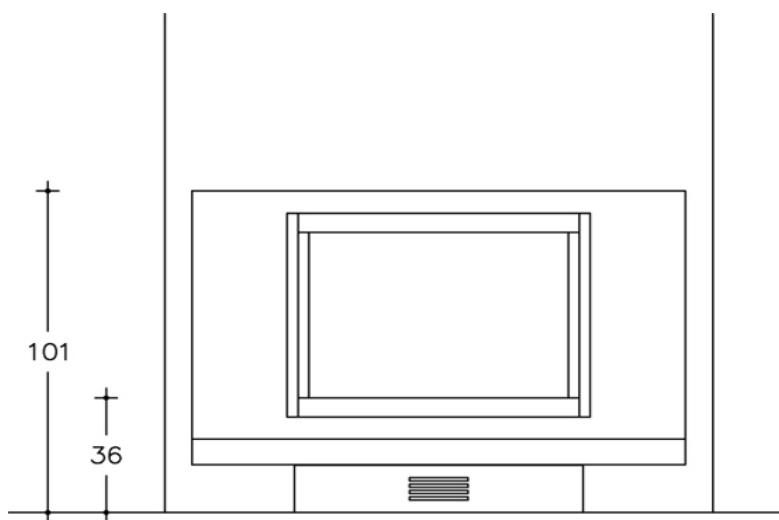


Compatible Fireplace



IG 70

????????????????????

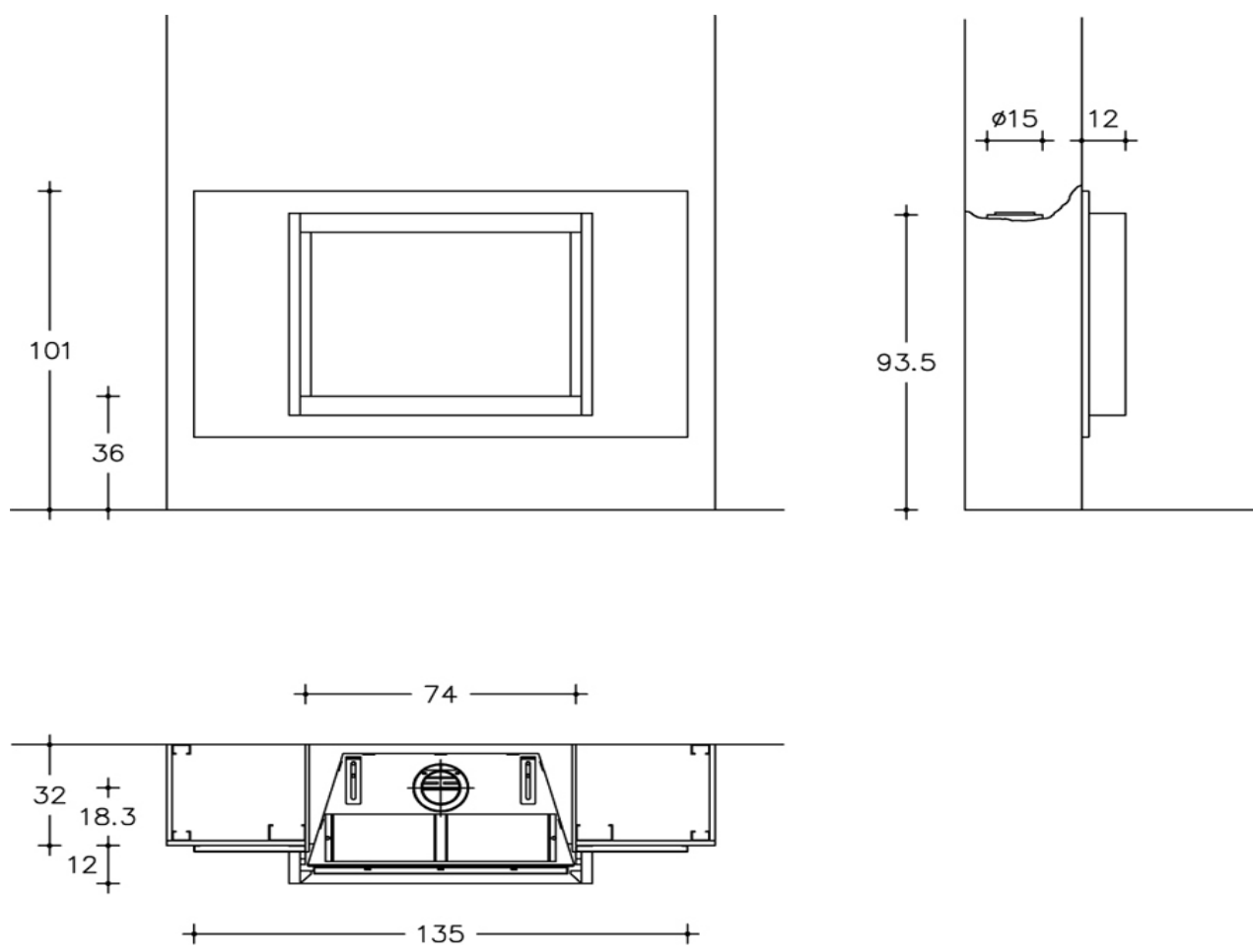


Mod.	Ø	Kg.
IG 70	10/15	145

Ø Dimensione consigliata da verificare in fase di installazione

Copyright c. 2010. Tutti i diritti sulle immagini ed i testi sono riservati. Sono vietate la riproduzione e diffusione, anche parziale, in qualsiasi forma, delle fotografie e dei testi. I trasgressori saranno perseguiti a norma di legge. Tutti i prodotti illustrati costituiscono creazione di proprietà della società Gruppo Piazzetta SpA. Ogni diritto di sfruttamento dei modelli è riservato. Il marchio ed i segni distintivi della società sono di proprietà esclusiva della stessa.

Copyright c. 2010. Tutti i diritti sulle immagini ed i testi sono riservati. Sono vietate la riproduzione e diffusione, anche parziale, in qualsiasi forma, delle fotografie e dei testi. I trasgressori saranno perseguiti a norma di legge. Tutti i prodotti illustrati costituiscono creazione di proprietà della società Gruppo Piazzetta SpA. Ogni diritto di sfruttamento dei modelli è riservato. Il marchio ed i segni distintivi della società sono di proprietà esclusiva della stessa.



Mod.	ø	Kg.
IG 70	10/15	93

Ø Dimensione consigliata da verificare in fase di installazione