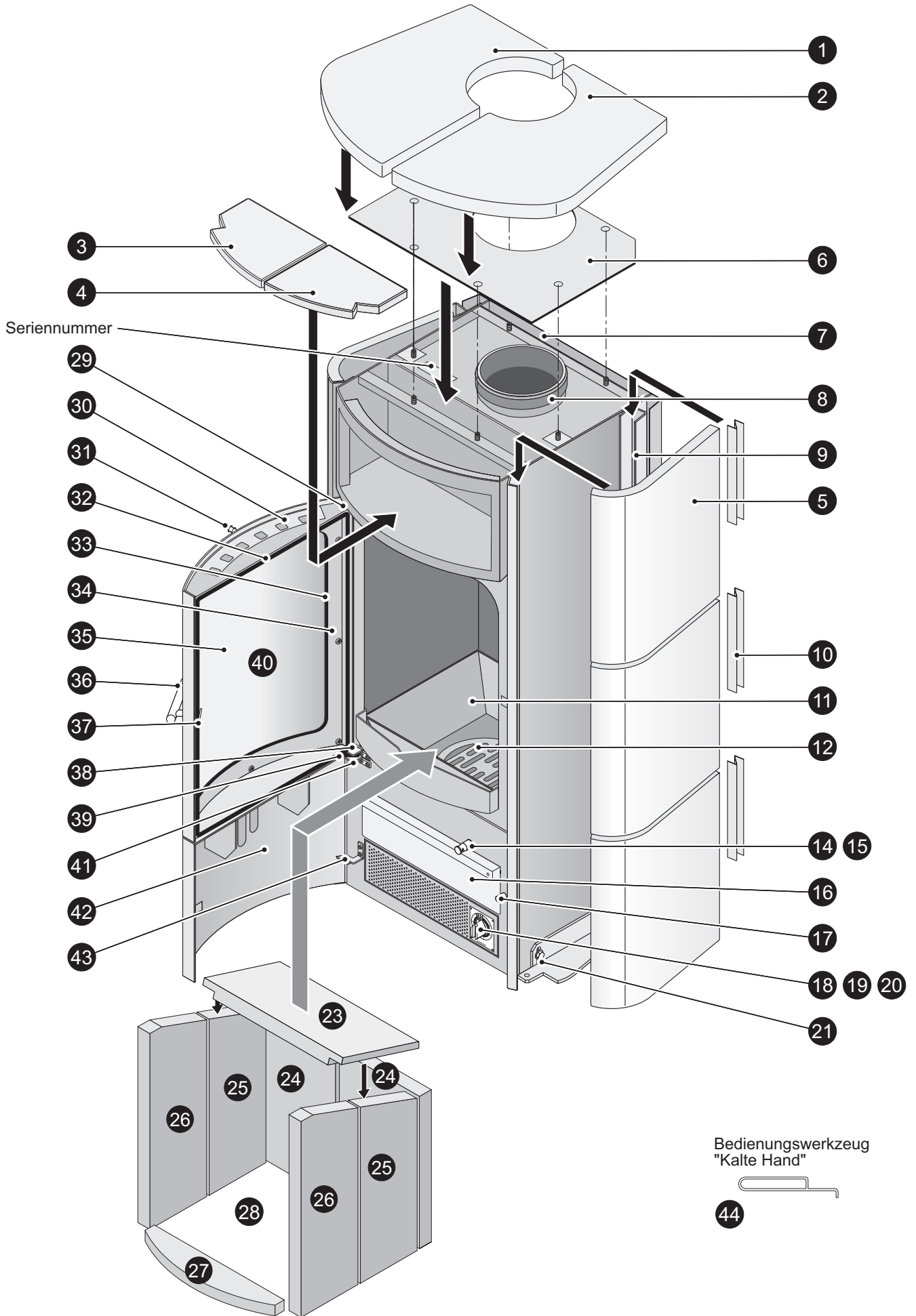


Hark 57 Ersatzteile



Hark 57 Ersatzteilliste

Pos Bezeichnung

- 1 Deckkachel (Obersims) links
- 2 Deckkachel (Obersims) rechts
- 3 Warmhaltefachkachel links
- 4 Warmhaltefachkachel rechts
- 5 Seitenkachel (links/rechts)
Kachelpaket
- 6 Abstrahlblech oben
- 7 Abstrahlblech hinten
- 8 Dichtung Abgasstutzen-Rauchrohr
- 9 Kachel-Halteschiene hinten links/rechts
- 10 Z-Feder
- 11 Gussmulde
- 12 Rüttelrost
- 14 Betätigungsknauf für Rüttelrost
- 15 Gestänge für Rüttelrost
- 16 Aschekasten
- 17 Topfmagnet für Aschekastenvortür
- 18 Betätigungsknauf-Primärluft-Einstelleinrichtung
- 19 Primärluft-Skala
- 20 Primärluft-Automat
- 21 Seitenkachel-Höhenivellierung links
Seitenkachel-Höhenivellierung rechts
- 23 Heizgasumlenkplatte (Rauchgasumlenkplatte)
- 24 Feuerraumwand hinten (links/rechts)
- 25 Feuerraumwand seitlich hinten (links/rechts)
- 26 Feuerraumwand seitlich vorne (links/rechts)
- 27 Feuerraumwand vorne unten
- 28 Feuerraumwand-Paket
- 29 Oberes Scharnier für Feuerraumtür
- 30 Sekundärluft-Schieber
- 31 Bedienknopf für Sekundärluft
- 32 Dichtband für Feuerraumtür (1,90 m)
- 33 Dichtband für Sichtfenster (1,70 m)

Pos Bezeichnung

- 34 Halblech für Sichtfenster (Scheibeninnenrahmen)
- 35 Sichtfenster
- 36 Feuerraumtürgriff
- 37 Schließzunge Feuerraumtür
- 38 Unteres Scharnier für Feuerraumtür
- 39 A1-Zugfeder für Feuerraumtür
- 40 Feuerraumtür kompl.
Feuerraumtür ohne Scheibe
- 41 Scharnier oben Aschekastenvortür
- 42 Aschekastenvortür kompl.
- 43 Scharnier unten Aschekastenvortür
- 44 Bedienungswerkzeug „Kalte Hand“
Handschuh
Aufbau-Video für Kaminöfen
Ofenspray silber-grau 150 ml