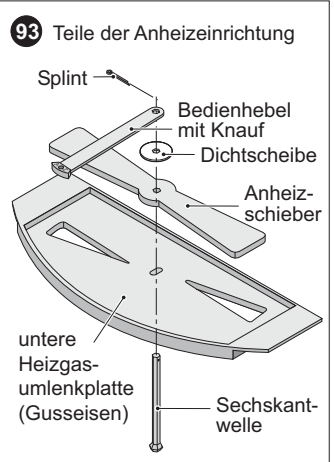
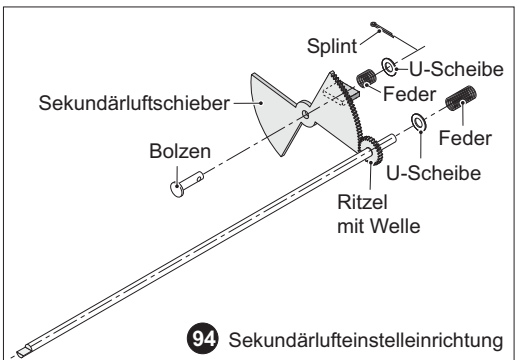
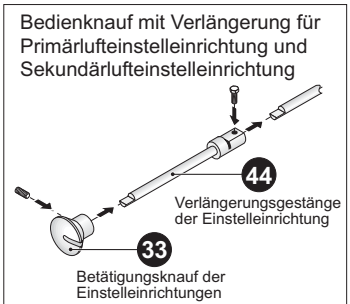
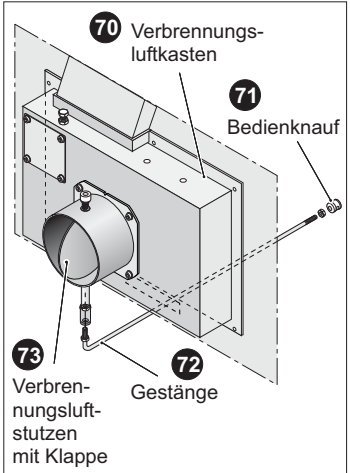
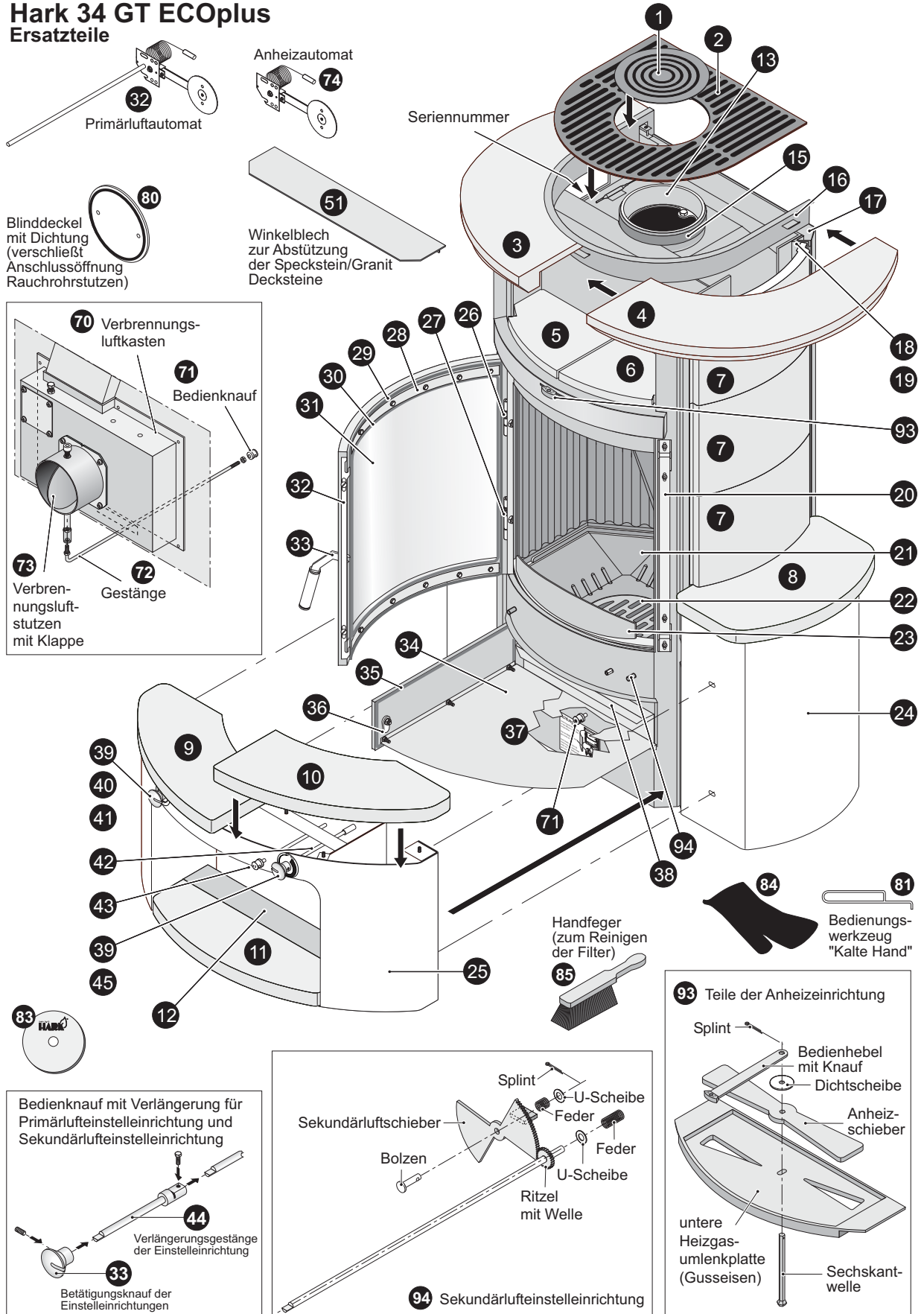


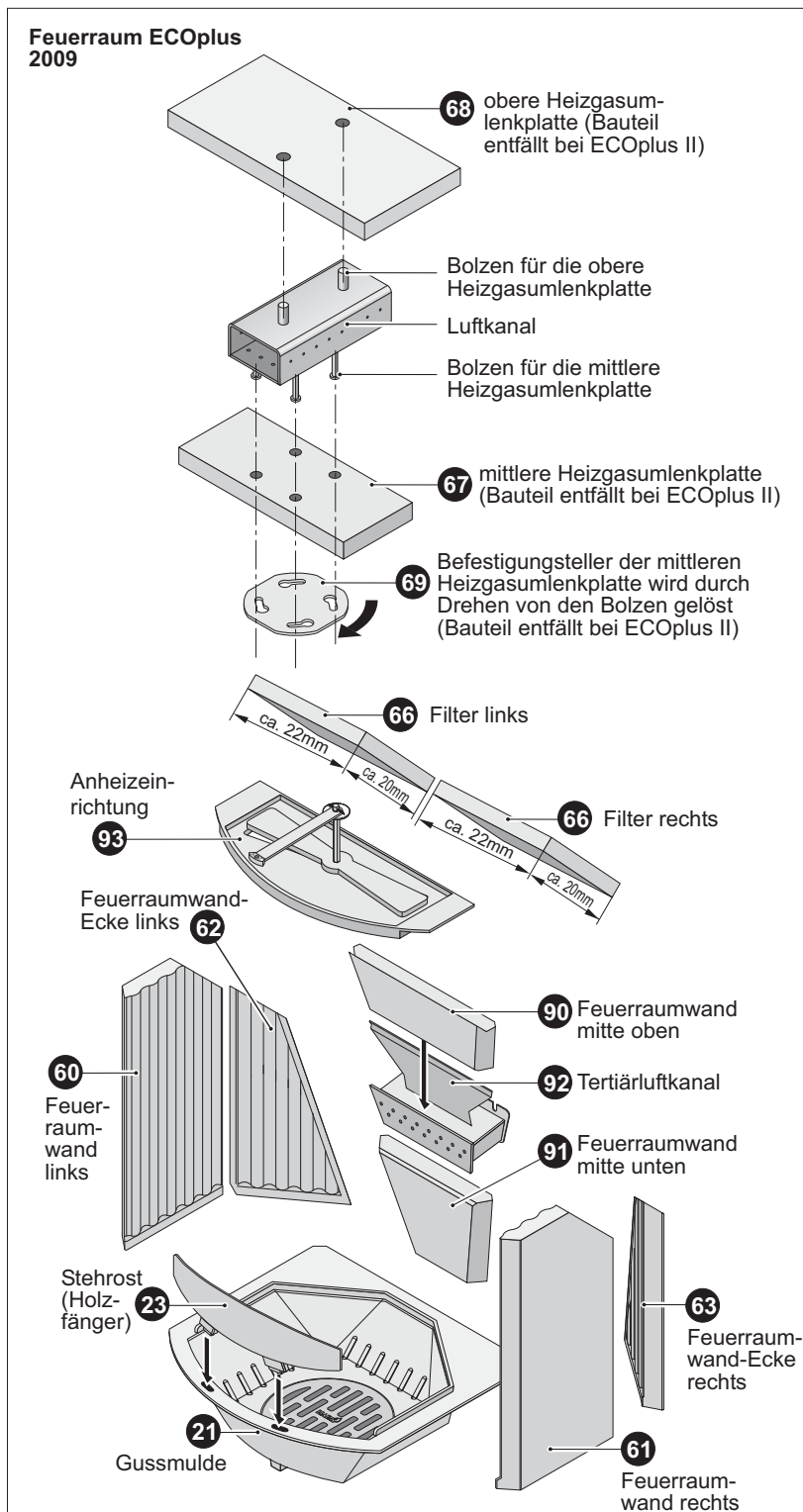
Hark 34 GT ECOplus

Ersatzteile



Hark 34 GT ECOplus Ersatzteilliste

- 1 Konvektionsluftgitter, rund (Teerost)
- 2 Konvektionsluftgitter, u-förmig
- 3 Deckkachel (Obersims) links
Deckspeckstein (Obersims) links
Deckgranit (Obersims) links
- 4 Deckkachel (Obersims) rechts
Deckspeckstein (Obersims) rechts
Deckgranit (Obersims) rechts
- 5 Warmhaltefachkachel links
Warmhaltefachspeckstein links
Warmhaltefachgranit links
- 6 Warmhaltefachkachel rechts
Warmhaltefachspeckstein rechts
Warmhaltefachgranit rechts
- 7 Seitenkachel (links/rechts)
Seitenspeckstein (links/rechts)
Seitengranit (links/rechts)
- 8 Seitensimskachel (links/rechts)
Seitensimsspeckstein (links/rechts)
Seitensimsgranit (links/rechts)
- 9 Frontsockelkachel links (Vordersims)
Frontsockelspeckstein links (Vordersims)
Frontsockelgranit links (Vordersims)
- 10 Frontsockelkachel rechts (Vordersims)
Frontsockelspeckstein rechts (Vordersims)
Frontsockelgranit rechts (Vordersims)
- 11 Holzlegefachkachel
Holzlegefachspeckstein
Holzlegefachgranit
Kachelpaket
Specksteinpaket
Granitpaket
- 12 Holzlegefachblech
- 13 Abgasstutzen (Rauchrohrstutzen)
Dichtung Abgasstutzen-Ofenkörper
- 15 Dichtung Abgasstutzen-Rauchrohr
- 16 Deckplattenaufnahme
- 17 Abstrahlblech
- 18 Kachelhalteleiste hinten rechts oben
Kachelhalteleiste hinten rechts unten
- 19 Kachelhalteleiste hinten links oben
Kachelhalteleiste hinten links unten
- 20 Gegenlager für Feuerraumtür
- 21 Gussmulde
- 22 Rüttelrost
- 23 Stehrost (Holzfänger)
- 24 Seitensims (links/rechts)
- 25 Frontsockel
- 26 oberes Scharnier
- 27 unteres Scharnier
- 28 Halteblech für Sichtfenster (Scheibeninnenrahmen)
- 29 Dichtung für Feuerraumtür/Ofenkörper
- 30 Dichtung für Sichtfenster/Feuerraumtür
- 31 Sichtfenster
- 32 Schließblech der Feuerraumtür
- 33 Griff der Feuerraumtür
Feuerraumtür kompl.
- 34 Abstrahlblech der Aschekastenklappe
- 35 Dichtung Aschekastenklappe
- 36 Drehgriff Aschekastenklappe
- 37 Aschekastenklappe kompl.
- 38 Aschekasten
- 39 Knauf-Primärluft/Sekundärluft
- 40 Primärluft-Skala
- 41 Primärluft-Automat
- 42 Verlängerungsgestänge für Einstelleinrichtung
- 43 Betätigungsknauf für Rüttelrost
Gestänge für Rüttelrost
- 45 Sekundärluft-Skala
- 51 Winkelblech für Speckstein/Granit-Decksteine
- 60 Feuerraumwand links
- 61 Feuerraumwand rechts
- 62 Feuerraumwand Ecke links
- 63 Feuerraumwand-Ecke rechts
- 66 Filter links/rechts
- 67 Heizgasumlenkplatte mitte
- 68 Heizgasumlenkplatte oben
- 69 Befestigungsteller
- 70 Verbrennungsluftkasten
- 71 Bedienknauf für Verbrennungsluftabsperriklappe
- 72 Gestänge für Verbrennungsluftabsperriklappe
- 73 Verbrennungsluftstutzen mit Absperriklappe
- 74 Anheizautomat
- 80 Blinddeckel
- 81 Bedienungswerkzeug „Kalte Hand“
- 83 Aufbau-DVD für Kaminöfen
- 84 Handschuh
- 85 Handfeger
- 90 Feuerraumwand mitte oben
- 91 Feuerraumwand mitte unten
- 92 Tertiärluftkanal
- 93 Anheizvorrichtung
- 94 Sekundärlufteinstelleinrichtung



Einbaubaureihenfolge der Filter

1. Stehrost entnehmen
2. Anheizvorrichtung seitlich (links oder rechts) anheben und die seitliche Feuerraumwand (auf der gleichen Seite) nach vorne schieben und entnehmen
3. Eckstein (auf der gleichen Seite wie oben) entnehmen
4. Filter einsetzen
5. Eckstein wieder einsetzen
6. Anheizvorrichtung seitlich (auf der gleichen Seite wie oben) anheben, seitliche Feuerraumwand wieder einsetzen und nach hinten schieben
7. Die Feuerraumauskleidung ausrichten
8. Stehrost einsetzen