



TARANIS 76 D

топка технология APC

технические характеристики	
европейские стандарты	EN 13229
номинальная мощность	5kW
КПД	85%
CO	0,09%
частицы	40 мг/Нм3
диаметр патрубка	150 мм
размер дров	33 см
длительное горение	да
подключение воздуха с улицы	да

Технология APC Activ Power Concept

Система APS 5 : Activ Power System 5 и компенсатор тяги TWEEN

НРЗЕ высокие технологические характеристики

Экономный и экологический аппарат

Лёгко встраеммый аппарат (глубина 45 см)

В комплекте :

регулируемые ножки (высотой 17-37 см)

Распределитель горячего воздуха + 2 патрубка Ø 125 мм

Опции :

Турбина KTE 152

Рамка CTF 76 (для установки без облицовки)

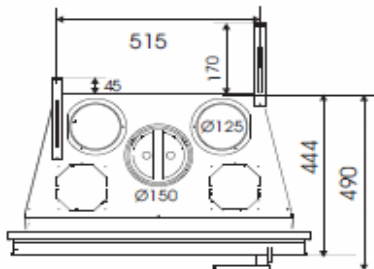
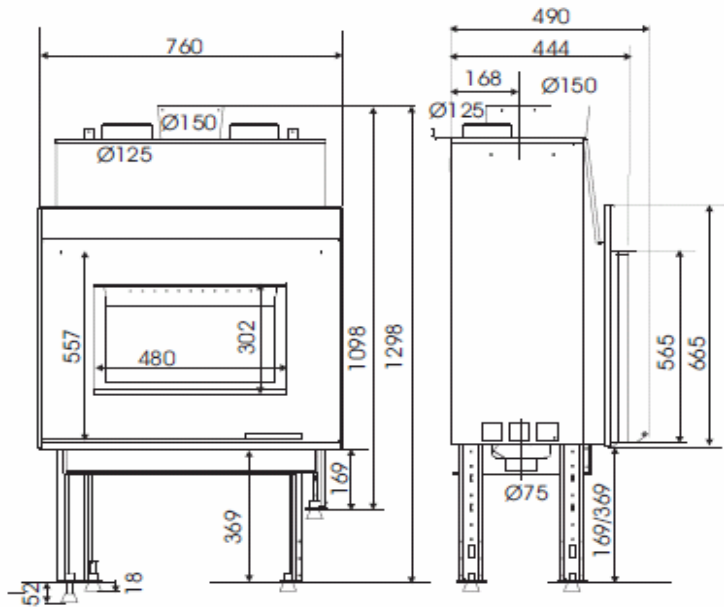
Вес брутто (кг)

170

Размеры аппарата (см)

Ширина	Глубина	Высота
76	45	130

TARANIS 76 D



11196 TARANIS 76 D