

РУКОВОДСТВО ПО УСТАНОВКЕ И ИСПОЛЬЗОВАНИЮ 04/2002 20244⁽¹⁾**ВНИМАНИЕ!**

Вы приобрели дровяную топку нашей серии. Мы благодарим вас за сделанный выбор. Данная топка была тщательно разработана. Чтобы использовать все преимущества, которые вы вправе ожидать, а также из соображений вашей безопасности, внимательно прочтите настоящую инструкцию прежде чем приступить к работам по установке. Данная инструкция должна надежно храниться. Топку следует подсоединять только при помощи специальных деталей ² к индивидуальному дымоходу данной топки. Комплектующие принадлежности имеются в продаже (некоторыми из них следует обзавестись перед тем, как приступить к установке).

СОДЕРЖАНИЕ

1. Технические характеристики и габариты	2
2. Подготовка места под установку	4
3. Установка и подсоединение	6
4. Обшивка и вытяжной колпак	11
5. Использование	12
6. Техническое содержание	14
7. Гарантия	14

(1) Данная инструкция аннулирует и заменяет инструкцию № 19823

ВАЖНАЯ ИНФОРМАЦИЯ ПО МОНТАЖУ

Ваш камин "тянет хорошо", но вам неизвестна величина создаваемого им пониженного давления. Пониженное давление или тяга трубы измеряется в паскалях (Па). Все вставные элементы, топка и печи разработаны, оптимизированы и изготовлены согласно норме NFD 35 376, чтобы функционировать, будучи подсоединенными к дымоходу, создающем пониженное давление, равное 10 Па. Очень часто (чаще чем одной трубой из двух) создается излишне мощная тяга, превышающая 20 Па. Причиной этому может быть установка очень высокой дымовой трубы или же использование обсадных труб для наращивания высоты дымовой трубы. В таком случае камин будет работать в ненормальных условиях, что вызовет:

- *чрезмерное потребление дров (в три раза большее, чем у камин с нормальной тягой);*
- *очень быстрое сгорание дров и недостаточный нагрев;*
- *быстрое и необратимое ухудшение состояния топки (растрескивание чугунных плит или огнеупорного кирпича);*
- *аннулирование гарантии.*

Чтобы избежать всех этих проблем есть только одно решение!

- **предоставьте специалисту проверить тягу дымохода (при работающем камине);**
- **установите регулятор тяги на трубе, подсоединяющейся к камину.**

ПРЕДОСТЕРЕЖЕНИЕ

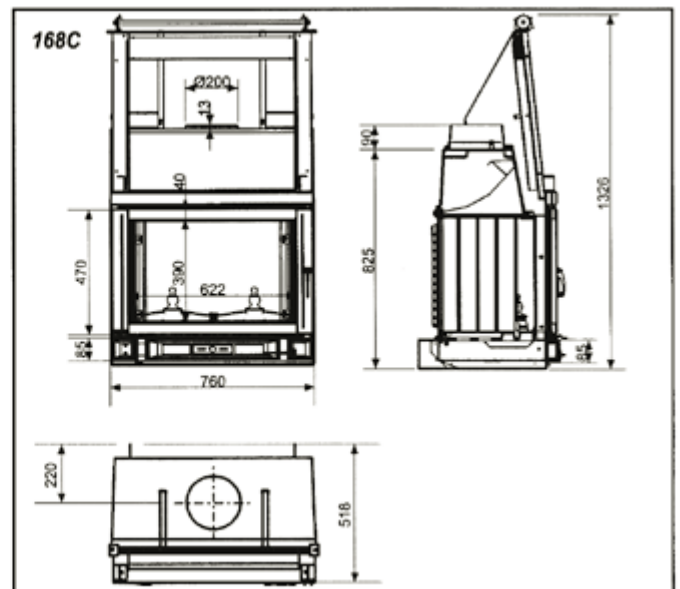
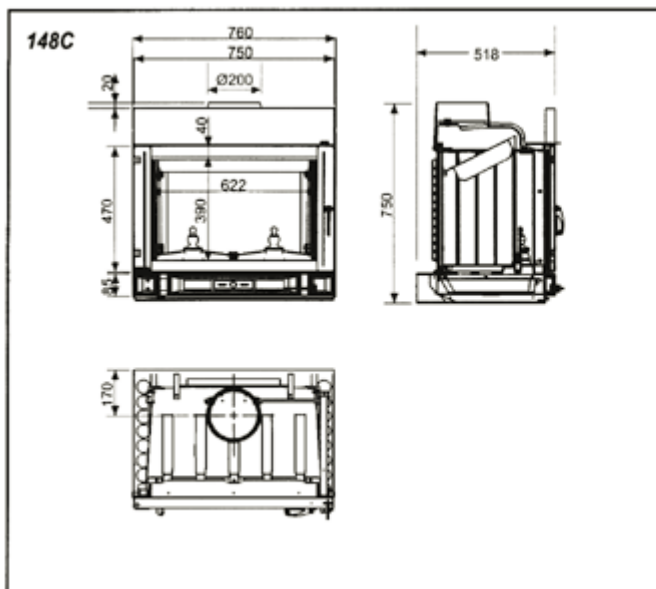
- Отопительные приборы и маленькие дети: хотя дети инстинктивно держатся в стороне от пламени и теплового излучения, рекомендуется принять меры, препятствующие им приближаться к застекленной стороне камин.
- Перед тем, как приступить к электрическому подсоединению, следует отключить всю сеть электропитания.
- Необходимо тщательно соблюдать инструкции, данные в настоящем руководстве.
- Во избежание риска возникновения пожара данный прибор должен быть установлен квалифицированным специалистом согласно общепринятым правилам и настоящим инструкциям, а также действующим спецификациям DTU³ (Унифицированная Тех. Документация).
- Ответственность конструктора ограничивается поставкой прибора. Конструктор не несет ответственности в случае несоблюдения настоящих инструкций.
- Строго запрещается:
 - устанавливать в непосредственной близости от печи предметы, которые могут быть повреждены распространяющимся от нее жаром (мебель, обои, деревянные обшивки ...);
 - устанавливать регенератор тепла любого типа.
 - как бы то ни было модифицировать печь или устанавливать ее способом, не предусмотренным производителем.
- Несоблюдение приведенных выше правил влечет за собой полную ответственность лица, осуществляющего модификации и установку.
 - Производитель оставляет за собой право при необходимости изменять без предварительного уведомления оформление и размеры своих моделей, а также концепцию монтажа.
 - Установка камин в общественных местах осуществляется согласно санитарному регламенту департамента, который имеется в префектуре вашего района.
- Схемы и тексты этого документа являются исключительной собственностью производителя и не могут воспроизводиться без его письменного на то разрешения.

(2) Рекомендуем изделия Ноту: полный ассортимент принадлежностей и соединительных элементов. По заказу торговый представитель предоставит необходимую документацию

(3) DTU 24.1. по дымоходам, DTU 24.2.2 по каминам с закрытой топкой (обращаться: CSTB, 4 avenue du Recteur Poincaré, 75782 Paris Cedex 16) См. также стандарт NFD 35.376, рассматривающий отопительные дровяные печи для частного пользования (обращаться: AFNOR (Французская Ассоциация Норм и Стандартов) – Tour Europe - Cedex 07 - 92080 Paris, La Défense).

1. ТЕХНИЧЕСКИЕ ХАРАКТЕРИСТИКИ И ГАБАРИТЫ

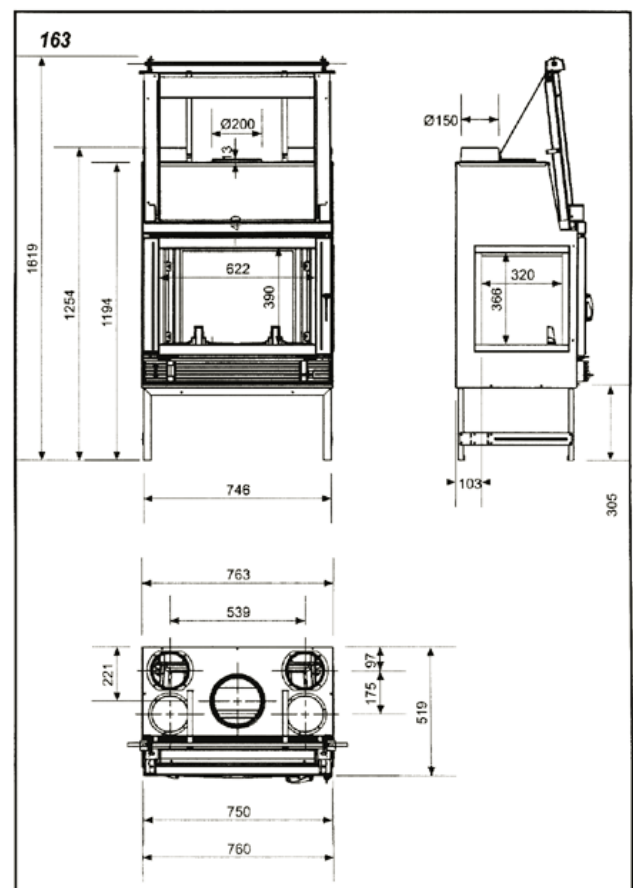
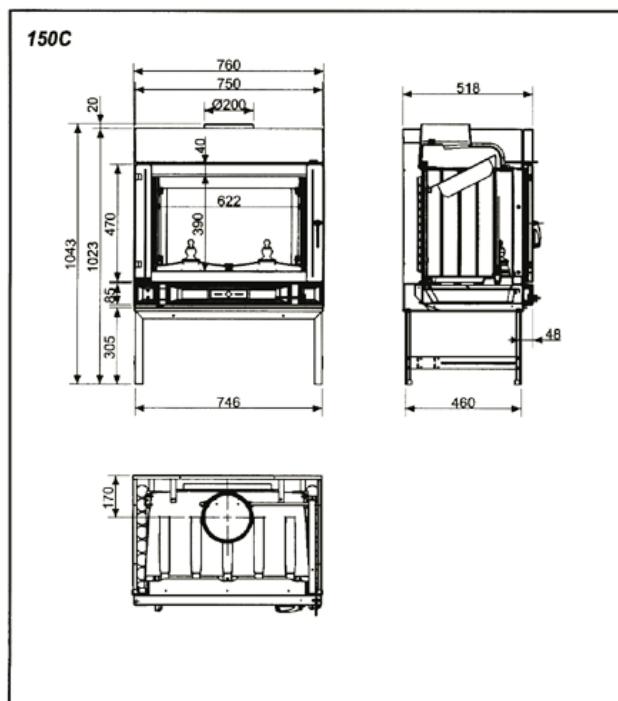
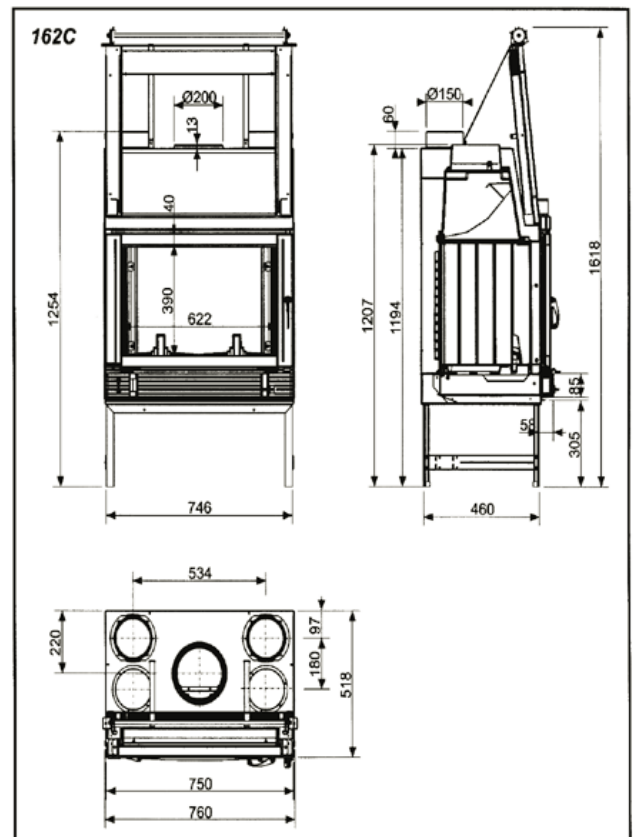
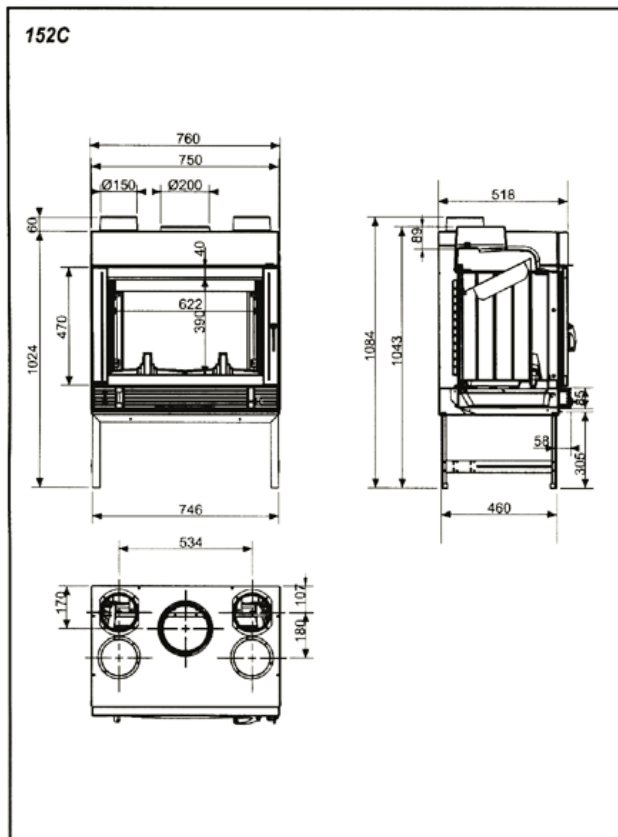
	148C	150C	152C	162C	168C	163
<i>Технические характеристики</i>						
Обозначение по нормe NFD 35 376 ¹	C.G.B.sf.Eml	C.G.B.sf.Eml	C.G.B.sf.Eml	C.G.B.sf.Eml	C.G.B.sf.Eml	C.G.B.sf.Eml
Номинальная тепловая мощность	13 кВт ¹	13 кВт ¹	13 кВт ¹	11 кВт ¹	11 кВт ¹	11 кВт ¹
Функционирование при закрытой дверце	да	да	да	да	да	да
Функционирование при открытой дверце	нет	нет	нет	да	да	да
Диаметр отверстия для отвода дыма	200 мм	200 мм	200 мм	200 мм	200 мм	200 мм
Вес нетто топки	115 кг	128 кг	133 кг	147 кг	138 кг	180 кг
Топливо						
Топливо	дрова	дрова	дрова	дрова	дрова	дрова
Размер поленьев	50 см	50 см	50 см	50 см	50 см	50 см
Подменное топливо	лигнит	лигнит	лигнит	лигнит	лигнит	лигнит
Запрещенные виды топлива	Все остальные, из них уголь и его производные					
Низкое давление (10 Па = 1 мм СЕ = 0,1 мбар)						
Максимально разрешенное	20 Па	20 Па	20 Па	20 Па	20 Па	20 Па
Замедленный темп	5 Па	5 Па	5 Па	5 Па	5 Па	5 Па
Нормальный темп	10 Па	10 Па	10 Па	10 Па	10 Па	10 Па
Характеристики дымохода						
Миним. размеры отводной трубы	20 см x 20 см	20 см x 20 см	20 см x 20 см	20 см x 20 см	20 см x 20 см	20 см x 20 см
Миним. Ø обсадных труб или отдельной металлической трубы	180 мм	180 мм	180 мм	200 мм	200 мм	200 мм
Мин. высота трубы над топкой	4 м	4 м	4 м	4 м	4 м	4 м
Дополнительные принадлежности для топки. Обозначения: ○ = нет ☒ - да, следует установить ● - да, установлен						
Опорное основание	○	☒	☒	☒	○	☒
Обтекатель	○	●	●	●	○	●
Крышка обтекателя	○	○	●	●	○	●
Сопла распределения горячего воздуха	○	○	☒	☒	○	☒
Заглушки	○	○	☒	☒	○	☒
1 чугунная сторона	○	○	○	○	○	☒
1 боковая заглушка	○	○	○	○	○	☒
Модели ³						
DA 148C	●					
CDA 150C	●	●				
CDA 168C					●	
Комплект для гриля	●	●	●	●	●	●
Комплект для вентиляции КТЕ 152	●	●	●	●	●	●
DA 168C				●		



⁽¹⁾ Обозначение и, в частности, номинальная мощность соответствуют использованию при закрытой дверце.

⁽²⁾ Обозначение: С = Постоянный; I = Переменный; А = Разрешение; S = Горение на поде; G = Горение на колосниковой решетке; В = Дрова - sf = Полузакрытая камера горения; D = Каминь, устанавливаемые к стене или рядом со стеной; Em = Каминь, представляющие собой камеру сгорания, обкладываемую кирпичом; In = Встраиваемые топки.

⁽³⁾ Данные дополнительные принадлежности устанавливаются согласно инструкции, поставляемой вместе с топкой. Комплекты используются только при закрытой дверце.



ПРИМЕЧАНИЕ:
Для топок данной гаммы следует предусмотреть высоту раскрыва обшивки, равную 600 мм.

2. ПОДГОТОВКА МЕСТА ПОД УСТАНОВКУ

Прежде всего следует убрать все горючие материалы или разрушающиеся под воздействием температуры на стенках или внутри них (основание, стены, потолки) в месте размещения камина (Z1, Z2, Z3, Z4, Z5, Z6) в зависимости от выбранного способа установки (см. рисунки 2, 3 и 4).

2.1. Основание

Следует убедиться в том, что имеющееся основание (Z3) способно выдержать общий вес топки, обшивки и вытяжного колпака. В противном случае основание следует укрепить.

В зоне загрузки (Z5) рекомендуется установить покрытие, облегчающее уборку (например, кафельную плитку).

2.2. Стены

Если после удаления покрытия (обоев, филенки, настенный палас...) в месте установки камина голая стена соответствует одной из категорий, представленных в таблице 2, следует использовать рекомендуемые решения.

Окружающие стены:

В отношении всех стен, отстоящих на расстояниях, меньших рекомендуемых (Z1 и Z2), следует соблюдать меры предосторожности, представленные в таблице 2.

Напоминание: горючие материалы и/или предметы не должны находиться на расстоянии менее 1 м от стекла.

2.3. Потолок

Место установки вытяжного колпака (Z4) заизолировать жесткой каменной ватой, предварительно удалив все горючие материалы.

2.4. Удаление продуктов горения

Этому пункту установки камина следует уделить особое внимание (DTU 24.1 и DTU 24.2.2.).

- Если дымоход уже существует, его следует:
 - прочистить механическим способом (проволочной щеткой);
 - предоставить провести проверку его физического состояния (устойчивость, водонепроницаемость, совместимость материалов, сечение...) специалисту.
- В случае если дымоход не подходит (старый, растресканный, сильно загрязненный), необходимо:
 - или укрепить его обсадными трубами соответствующей технической спецификации;
 - или обшить;
 - или установить подходящий дымоход (установка должна быть осуществлена специализированным предприятием.
- Если дымоход предстоит построить, это следует сделать согласно общепринятым правилам и инструкций сводной тех.документации.

2.5. Прохождение через потолки и полы (рис. 5)

Дымоходы должны располагаться при минимальном отклонении 16 см между своей внутренней стенкой и ближайшим топливным элементом.

2.6. Воздухозаборники

В случае если жилое помещение имеет плотную изоляцию и /или оборудовано системой механической вентиляции (VMC или всасывающий вытяжной колпак), необходимо установить дополнительное устройство забора свежего наружного воздуха, ориентированное в зависимости от преобладающего направления ветров, что необходимо для обеспечения хорошей работы камина. Подвод воздуха не должен осуществляться в корпус обшивки. Следует предусмотреть возможность перекрытия подвода воздуха, если камин не работает; подвод должен иметь минимальное сечение:

- - 1 дм² для топki, работающей при закрытой дверце;
- - 2 дм² для топki, работающей при открытой дверце.

Воздухозаборник должен быть постоянно открыт во время функционирования топki

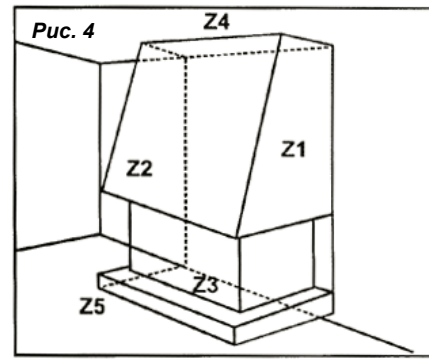
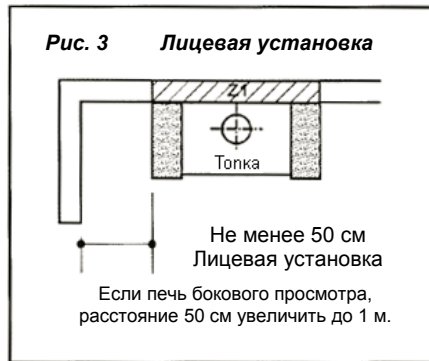
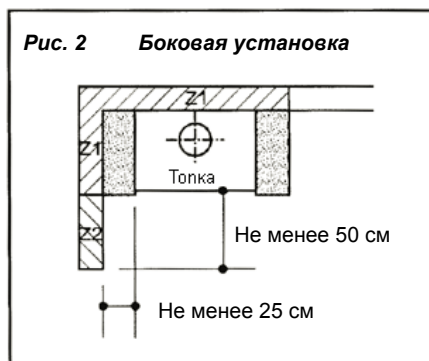


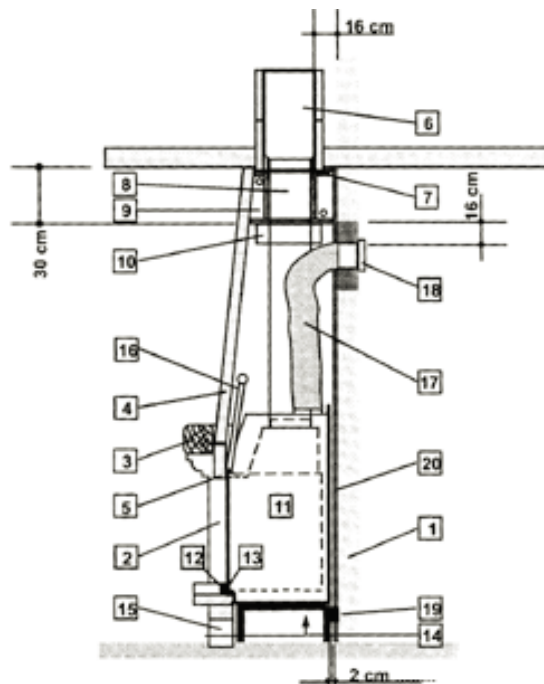
Таблица 2: подготовка стен

СУЩЕСТВУЮЩИЕ МАТЕРИАЛЫ	♦ ЗОНА 1		♦ ЗОНА 2
	РЕКОМЕНДУЕМОЕ РЕШЕНИЕ	РЕКОМЕНДУЕМЫЕ МАТЕРИАЛЫ	ОТДЕЛОЧНЫЕ МАТЕРИАЛЫ
Внешняя стена с встроенной воспламеняющейся изоляцией	- удаление существующей изоляции - устройство в качестве замены усиливающей негорючей стены - изоляция специальным изолирующим материалом	- кирпич, ячеистый бетон - каменная или керамическая вата + алюминиевая фольга ⁽¹⁾	Класса M0 (негорючие) или M1 (невоспламеняющиеся)
Внешняя стена без изоляции или огнеупорная перегородка толщиной ~ 15 см	- изоляция специальным изолирующим материалом	- кирпич, ячеистый бетон - каменная или керамическая вата + алюминиевая фольга ⁽¹⁾	Класса M0 или M1
Легкая перегородка - гипсовая, деревянная, полистироловая, полиуретановая, ячеистая	- Демонтаж и установка стенки толщиной 10 см; - демонтаж не требуется; устанавливается стенка толщиной 10 см с воздушным зазором 2 см; демонтаж и установка новой твердой (бетон, кирпич) опорной стены + изоляционный материал	кирпич, ячеистый бетон + жесткая каменная вата	Класса M0 или M1

⁽¹⁾ не менее 40 мм. Следует аккуратно установить изоляционные пластины, обеспечив герметичность между ними. Изоляционный материал ни в коем случае не должен соприкасаться с топкой.

Рис. 5.

1. Опорная стена (класс материалов М0 - негорючие)
2. Каменная обшивка (по заказу)
3. Деревянная балка (в соответствии с моделью обшивки)
4. Декоративный вытяжной колпак (по заказу)
5. Шторка (материал в зависимости от модели)
6. Отводная труба (минимальная площадь сечения 400 см²)
7. Соединительная манжета (не поставляется)
8. Соединительные трубы (не поставляются)
9. Отдельная камера
10. Выходная решетка горячего воздуха
11. Топка
12. Ручки управления
13. Вход воздуха для горения
14. Вход воздуха для конвекции
15. Подвод воздуха через обшивку
16. Подъемный механизм (только для топок с убирающейся дверцей)
17. Отводы для горячего воздуха диаметром 150 (не поставляются)
18. Распределитель горячего воздуха (не поставляется)
19. Задний упор
20. Изоляция (если есть необходимость)



3. УСТАНОВКА И ПОДСОЕДИНЕНИЕ

Мы рекомендуем вам полностью прочесть нижеследующие инструкции перед тем, как приступить к монтажу топки.

1. Необходимый инструмент:

Ватерпас, плоский гаечный ключ на 13, 2 плоских гаечных ключа на 10, плоский гаечный ключ на 8, торцовый ключ на 10, 6-гранные ключи

2. Содержимое пакетов с крепежными деталями, поставляемыми с различными топками

Па-кет	№	Обозначение		Использование	148C	150C	152C	162C	168C	163
	A	Винт Н М 6x20		Сборка опорного основания		12	12	12		12
	B	Винт СНС М 6x20		Крепление усиливающих ножек				4	4	4
	C	Винт СНС М 8x10		Крепление верхних упоров				2	2	2
	E	Винт для жести 8x9,5		Крепление сопел на распределителе воздуха				12		12
	F	Винт для жести 10x9,5		Крепление сопел на распределителе воздуха				18		
	H	Винт для жести Н 14x22		Крепление неподвиж. шасси				2	2	2
	I	Колотая гайка М 6		Сборка опорного основания. Крепление усиливающих ножек		8	8	8+4	8+4	8+4
	J	Колотая гайка М 8		Крепление верхних упоров				2	2	2
	K	Гайка Н М8		Регулировка сцепки				4	4	4
	L	Зубчатая шайба на 8		Регулировка сцепки				2	2	2
	M	Плоская шайба 18x6,5x2		Крепление неподвиж. шасси				2	2	2
	N	Шайба Z 14		Шайбы для зацепления цепи				2	2	2
	P	Винт		Винт на топке – фиксирует внешнюю боковую раму						2
	Q	Болт		Болт на топке						
	R	Шайба М6		Крепление изнутри чугунного литья						4
	S	Винт для жести №10		Крепление боковой заглушки						8

3. Распаковка топки

1. Распаковать топку, снять крепежные винты, которые соединяют два полукожуха и 2 поперечины опорного основания к поддону. Эти винты более не понадобятся.
2. Снять крепежные винты, соединяющие неподвижное шасси с поддоном (топки с убирающейся дверцей). Эти винты более не понадобятся.
3. Снять 4 винта, которые соединяют топку с транспортировочным поддоном (снизу поддона). Эти 4 винта более не понадобятся.

Сборка опорного основания и крепление на нем топки

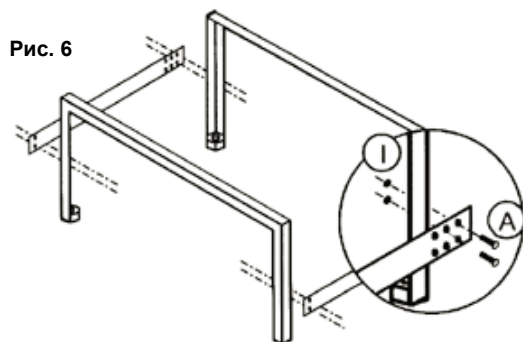


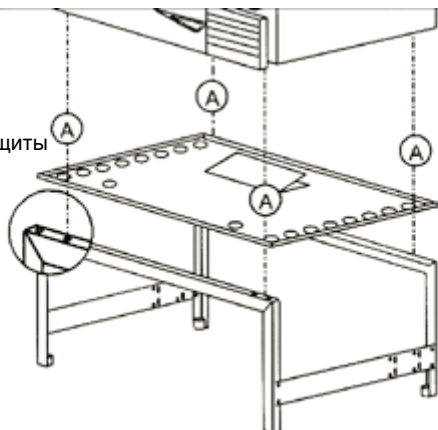
Рис. 6

- Не затягивайте полностью винт А
- Обязательно воспользуйтесь указанным сверлением

Напоминание		Используемые резьбовые элементы	
148С	Имеется под заказ	А	8 х
150С	Поставлен, следует установить	І	8 х
152С	Поставлен, следует установить		
162С	Поставлен, следует установить		
168С	Имеется под заказ		
163	Поставлен, следует установить		

Рис. 7

Лист для защиты пола



Чтобы закрепить топку на опорном основании следует положить топку на заднюю стенку и приступить к сборке: затянуть болты опорного основания, затем поднять топку.

Используемые резьбовые элементы	
А	4 х

5. Сборка камеры распределения горячего воздуха

Напоминание	
148С	Имеется под заказ
150С	Поставлен, уже смонтирован
152С	Поставлен, уже смонтирован
162С	Поставлен, уже смонтирован
168С	Имеется под заказ
163	Поставлен, уже смонтирован

➤ см. инструкцию DA 148С

➤ см. инструкцию DA 148С

Распределитель горячего воздуха позволяет направить нагретый воздух в соседние помещения или на этаж. Соединить каждое сопло к запирающейся решетке (простой или двойной), что позволит регулировать поток горячего воздуха в зависимости от особенностей установки. Это присоединение производится при помощи гибких алюминиевых отводов (не поставляются).

Топка 162С/163

Эти топки оборудованы стандартным распределителем горячего воздуха. Если отапливаться будет только комната, в которой установлена топка, подключать сопла к отверстиям вытяжного колпака нет необходимости.

ВНИМАНИЕ!

- В случае подключения отводов распределения горячего воздуха, закрываемые решетки никогда не должны быть закрыты все одновременно.
- 4 отверстия никогда не должны быть закрыты одновременно.
- При прохождении через холодный чердак следует установить отводы с теплоизоляцией.
- Ограничить количество колен до минимума.
- Следить, чтобы выходы находились всегда выше уровня сопел.
- Для обеспечения хорошей эффективности общая длина распределительных отводов не должна превышать:
 - 6 метров при естественной конвекции;
 - 9 метров при принудительной конвекции.
- Напоминание: отвод горячего воздуха должен производиться на расстоянии не менее 30 см от потолка.

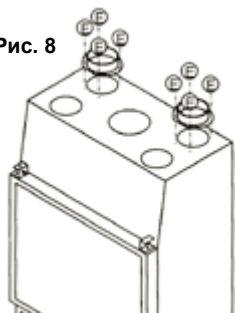
6. Крепление крышки распределителя горячего воздуха

Напоминание	
148C	Имеется под заказ
150C	Имеется под заказ
152C	Поставлен, уже смонтирован
162C	Поставлен, уже смонтирован
168C	Имеется под заказ
163	Поставлен, уже смонтирован

- см. инструкцию 148C
- см. инструкцию CDA 150C
- см. инструкцию DA 168C

7. Крепление сопел распределения горячего воздуха и заглушек

Рис. 8



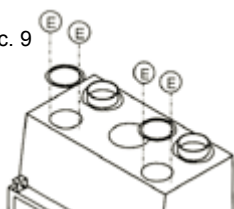
- Выбрать отверстия, на которые будут устанавливаться 2 сопла распределения горячего воздуха
- Закрепить каждое сопло распределения горячего воздуха 4 болтами (E) или (F). Использовать крестообразную отвертку.

Используемые резьбовые элементы	
E или F	12 x

Напоминание	
148C	Имеется под заказ
150C	Имеется под заказ
152C	Поставлены 2 сопла, установить
162C	Поставлены 2 сопла, установить
168C	Имеется под заказ
163	Поставлены 2 сопла, установить

- см. инструкцию DA 148C
- см. инструкцию CDA 150C
- м. инструкцию DA 168C

Рис. 9



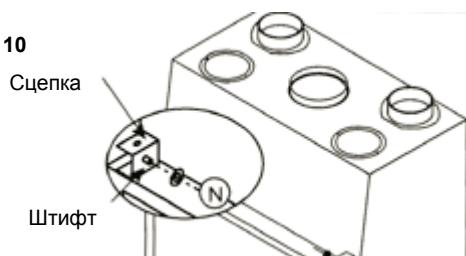
- Закрепить заглушку на неиспользуемые отверстия 2 винтами (E) или (F). Использовать крестообразную отвертку.

2 дополнительных сопла горячего воздуха могут быть заказаны отдельно и установлены вместо 2 заглушек.

8. Монтаж неподвижного шасси (топки с убирающейся дверцей)

8. Монтаж неподвижного шасси (топки с убирающейся дверцей)

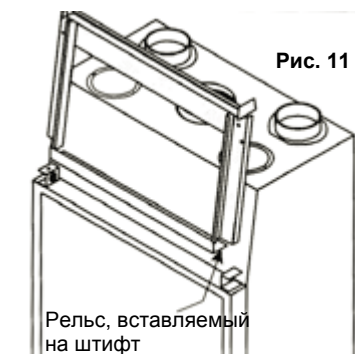
Рис. 10



Установите шайбу диаметром 14 (N) на каждом из двух штифтов, расположенных на внутренней стороне сцепки.

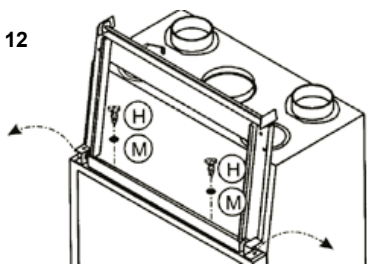
Используемые резьбовые элементы	
N	2 x

Рис. 11



- Отвернуть усилительные ножки неподвижного шасси: они понадобятся позже.
- Вставить и задвинуть рельс неподвижного шасси на штифты. Для этого наклоните шасси вперед, вставьте его на рельсы и верните в нормальное положение

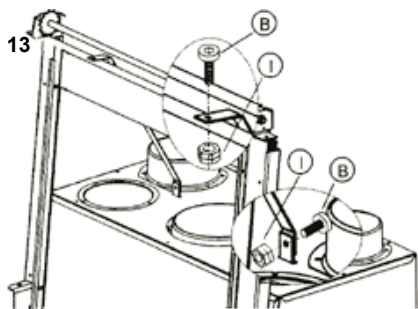
Рис. 12



- Зафиксируйте неподвижное шасси на передней части топки, на контр-раме, при помощи 2 широких шайб (М) и 2 винтов для жести №14 (Н). Снимите боковые винты, которые более не понадобятся.

Используемые резьбовые элементы	
Н	2 х
М	2 х

Рис. 13

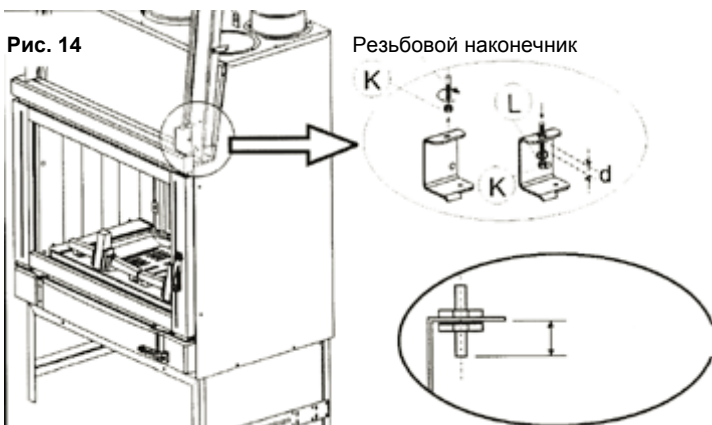


- Смонтируйте усилительные ножки при помощи 4 винтов (В) и 4 “колотых” гаек (I).

Используемые резьбовые элементы	
В	4 х
I	2 х

9. Подъемный механизм (топки с убирающейся дверцей)

Рис. 14

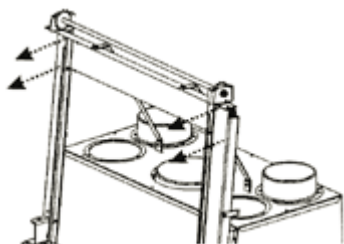


Резьбовой наконечник

- Снять металлическую проволоку, которой прикреплены цепи к неподвижному шасси.
- Цепи противовеса заканчиваются резьбовыми наконечниками. Закрутить гайки М8 (К) до половины длины резьбы.
- Вставьте оба наконечника цепей в отверстия, расположенные на верхней стороне сцепок и закрепите при помощи верхней шайбы (L) и гайки М8 (К).

Используемые резьбовые элементы	
К	4 х
L	2 х

Рис. 15



наконечников (К).

- Разблокировать противовес, сняв 4 крепежных винта.
- Убедиться в том, что две цепи натянуты одинаково, в противном случае отрегулировать натяжение при помощи гаек и контргаяк

Рис. 16



Сцепка

Подвижное шасси

Контр-рама
Зона контакта между подвижным шасси и контр-рамой

ПРОВЕРИТЬ:

- чтобы рама и контр-рама были в нормальном контакте с подвижным шасси и со сцепкой (рис. 16). Соблюдение данного условия необходимо для обеспечения нормального функционирования клапана автоматического сопла (кроме модели 163).
- чтобы габариты стороны d (см. рис. 14) были соблюдены во время крепления подъемного механизма к сцепке

цепи. Соблюдение данного условия необходимо для обеспечения нормального функционирования уборки дверцы.

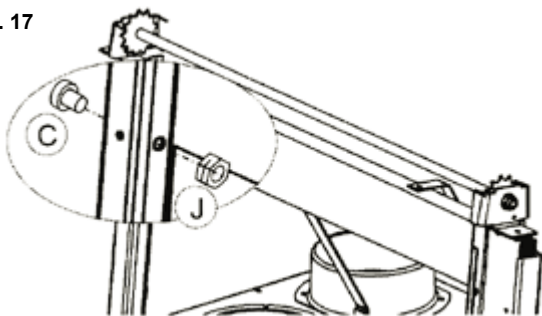
- нормальное функционирование различных органов управления и, в частности, клапана сопла, который должен автоматически открываться во время открытия дверцы (кроме 163-ей модели). В противном случае следует настроить клапан управления.
- нормальное функционирование системы уборки дверцы (несколько раз).

В СЛУЧАЕ НЕНОРМАЛЬНОГО ФУНКЦИОНИРОВАНИЯ

- проверьте регулировки и вновь проконтролируйте функционирование системы;
 - **не продолжайте установку толки до тех пор**, пока все органы управления не будут хорошо работать
-

10. Установка верхних упоров (топки с убирающейся дверцей)

Рис. 17



- Верхние упоры обеспечивают блокировку дверцы в верхнем положении.
- Установите верхние упоры на обе стойки неподвижного шасси. Данные упоры состоят из винта (С) и “колотой” гайки (J), которые устанавливаются согласно рисунку.

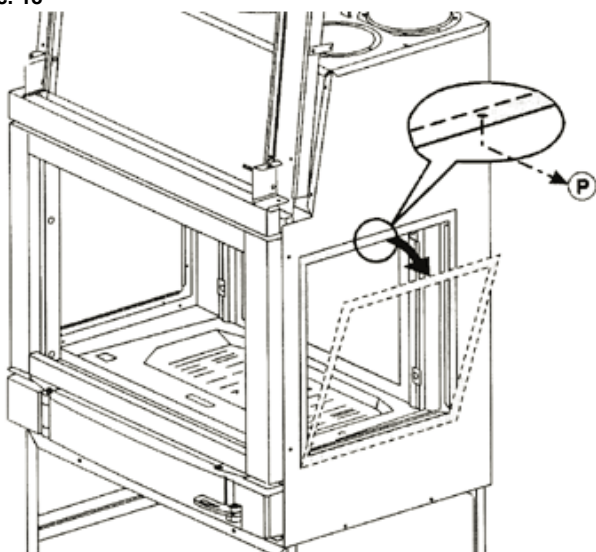
Используемые резьбовые элементы

С	4 х
J	2 х

11. Установка скрытой стороны топки (топка 163)

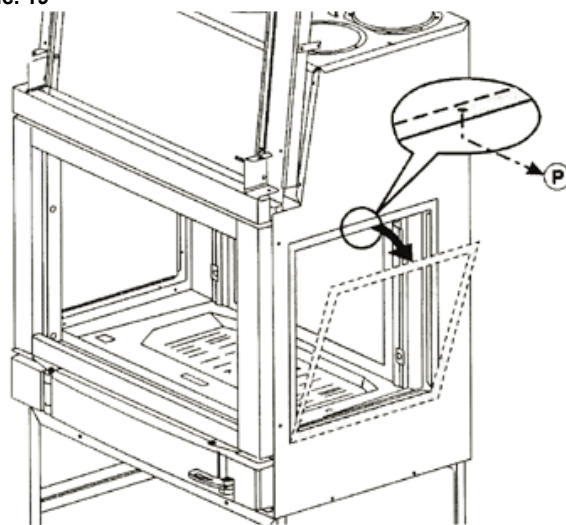
При поставке 2 стороны топки 163 застеклены. Скрытая сторона поставляется вместе с принадлежностями и может устанавливаться слева или справа от топки. **Во избежание какого бы то ни было риска мы советуем снять дверцу с петель перед началом установки.**

Рис. 18



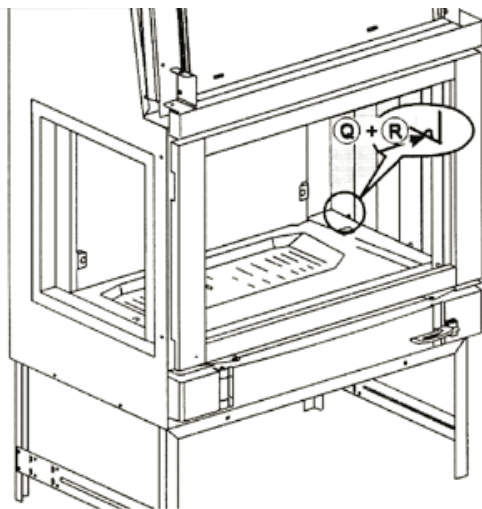
- Открутить болт (P) и снять внешнюю боковую раму с выбранной вами стороны. (Чтобы ее разблокировать, потяните с силой)

Рис. 19



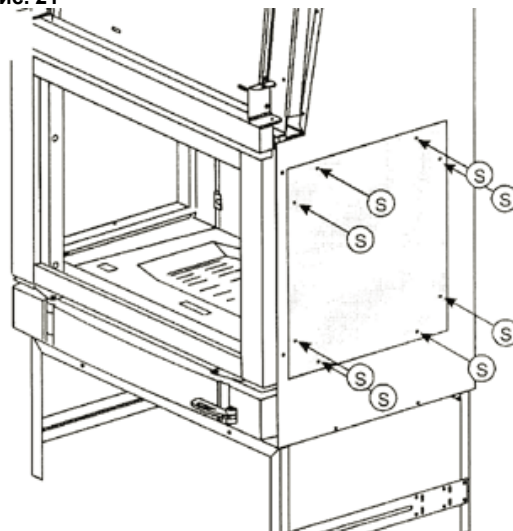
- Демонтируйте раму внутреннего стекла, сняв 4 болта (Q).

Рис. 20



- Положите клейкую прокладку на чугунную сторону, установив ее изнутри топки и зафиксируйте при помощи 4 болтов (Q), которые были перед этим сняты, и 4 шайб (R) из пакетика с резьбовыми деталями

Рис. 21



- Зафиксируйте боковую заглушку снаружи топки при помощи 8 болтов (S).

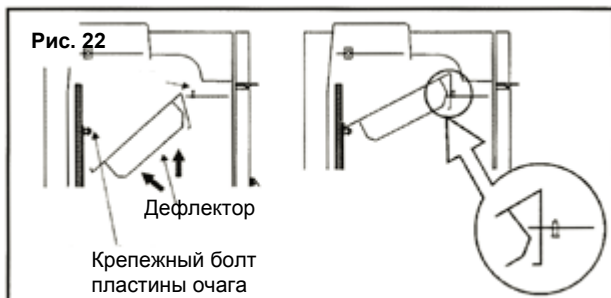
12. Монтаж и демонтаж дефлектора дыма

Все топки

Дефлектор дыма способствует теплообмену и облегчает извлечение сажи. Перед окончательной установкой топки рекомендуется ознакомиться с порядком его монтажа и демонтажа. **Для обеспечения оптимального функционирования необходимо соблюдать предусмотренное для дефлектора положение.** Перед чисткой печи от сажи следует снять дефлектор дыма, расположенный в ее верхней части.

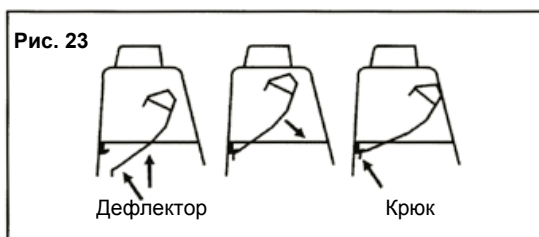
Топки 148С/150С/152С

Вставьте дефлектор в верхнюю часть топки, наклонив его. Установить его сзади на два крепежных болта пластины очага и спереди – на две лапки. Дефлектор должен упереться в винты на лапках.



Топка 162С/168С/163

Вставьте дефлектор в верхнюю часть топки, наклонив его. Установить его заднюю часть на крюки, расположенные над пластиной очага. Наклонить его вперед до упора.



13. Установка цепочек

Установить цепочки в обогревательном приборе в предназначенное для них место.

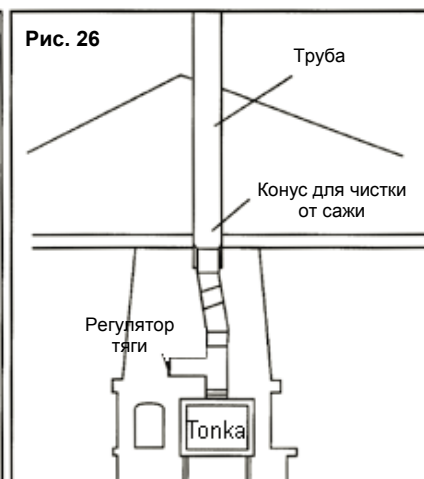
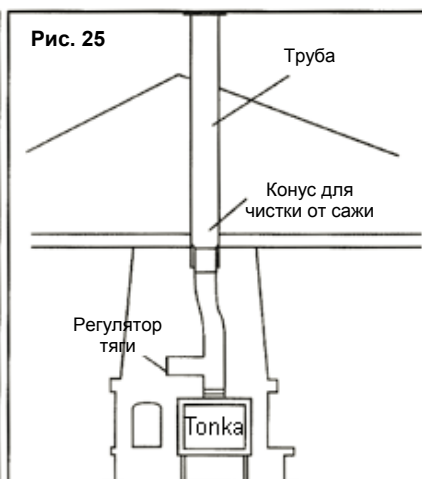
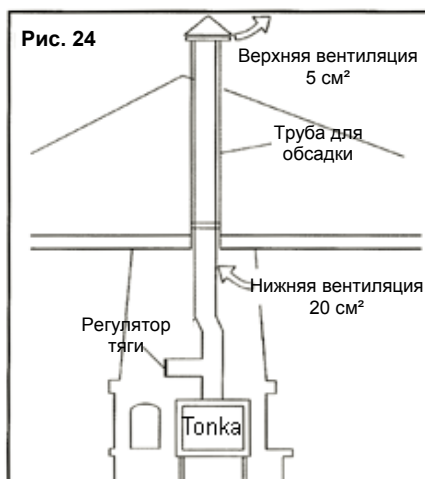
14. Ускоритель конвекции КТЕ 152 (дополнительное устройство)

Эти топки могут быть оборудованы ускорителем конвекции КТЕ 152, который перемешивает воздух для обеспечения более равномерной температуры в помещении. Ускоритель конвекции должен быть установлен и подключен согласно инструкциям руководства, приложенного к комплекту.

15. Подключение к дымоходу

- Данный вопрос изложен в норме NFP 51.203.
- Отвод дыма осуществляется при помощи патрубков и дымохода. Данная установка должна обеспечить прочистку от сажи и ее уборку.
- Подсоединение должно проводиться в помещении, в котором располагается топка, напрямую, без отрицательного наклона, и должно просматриваться на всем своем протяжении.
- Подключение осуществляется при помощи металлических труб:
 - горячекатаный лист (черная жель) толщиной не менее 2 мм;
 - эмалированная жель толщиной не менее 0,6 мм;
 - нержавеющая сталь толщиной не менее 0,4 мм;
 - или при помощи жестких / гибких обсадных труб для различных видов топлива. (Данный вид обсадных труб устанавливается при наличии положительного технического заключения).
 - Запрещены к установке: алюминий, алюминированная сталь, гальванизированная сталь.
- Данное подсоединение может быть сделано согласно приводимым ниже схемам (рис. 24-25-26).

Если пониженное давление в дымоходе превышает рекомендуемые в таблице 1 величины, необходимо установить регулятор тяги.



4. ОБШИВКА И ВЫТЯЖНОЙ КОЛПАК

Кроме эстетической функции, обшивка и колпак, увенчивающие топку, представляют собой тепловую камеру, в которой происходит теплообмен. Обшивки и вытяжные колпаки, предлагаемые в нашем каталоге, приспособлены для наших топков.

Возможно также изготовить по индивидуальному заказу обшивку и колпак или только колпак. Следует только соблюдать действующие нормы.

Перед тем как приступить к обшивке топки и монтажу вытяжного колпака необходимо убедиться в нормальном функционировании всех органов управления:

- в хорошем закрытии дверцы и в ее выравнивании;
- в хорошем функционировании органов управления подачи воздуха на решетку и на стекло;
- в хорошем функционировании клапана сопла.

ВНИМАНИЕ! Для обеспечения свободного расширения топки, она не должна соприкасаться с обшивкой. Следует предусмотреть зазор 2 мм, в частности, между опорами обшивки и корпусом топки.

4.1. Обшивка топки (рис. 5)

Обшивка топки по собственному замыслу обязательно должна:

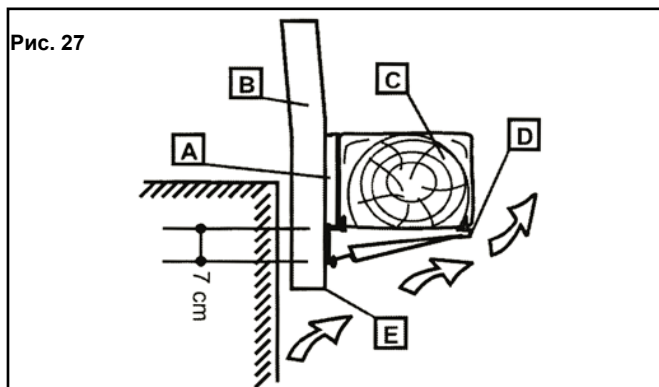
- не опираться на топку (11), которая должна свободно расширяться (предусмотреть зазор не менее 2 мм);
- обеспечить свободный доступ воздуха в свою нижнюю часть. В любом случае должны быть обеспечена свободная площадь сечением не менее 600 см² (15);
- быть изготовлена из материала М0 (негорючего);
- учитывая сильный жар, выделяемый топкой, обшивка из породы Edelgос должна быть оборудована листовой изоляцией из комплекта или быть изолированной (см. инструкцию на обшивку).
- если обшивка имеет боковой дровяник, он должен быть заизолирован со стороны топки;
- если обшивка имеет дровяник под топкой, он в любом случае не должен перекрывать доступ конвекционному воздуху (не менее 600 см²) и поленья не должны касаться гальванизированного листа под топкой.

4.2. Деревянная балка (рис. 27)

Ни одна из частей деревянной балки (С) не должна подвергаться воздействию жара, исходящего от приемной камеры, трубы или восходящего воздуха (конвекция стекла). Монтаж следует провести согласно инструкции, при помощи

- (А) изолирующего материала из каменной ваты;
- (В) вытяжного колпака;
- (С) деревянной балки
- (D) нашего стандартного защитного комплекта, который можно приобрести у торгового представителя;
- (E) – кирпичного пояса

Колена дымохода должны быть также защищены.



4.3. Вытяжной колпак (рис. 5)

Мы рекомендуем использовать негорючие материалы класса М0 (cf DTU) (4), а также устанавливать изоляцию. Собственная концепция колпака должна:

- обеспечить свободный доступ внутрь или иметь люк;
- быть независимой от топки, которая не должна служить опорой колпаку. Топка должна иметь возможность свободно расширяться;
- для топков, имеющих только боковую дверцу, кирпичный пояс или колпак должен быть установлен на расстоянии не менее 1 см и перед лицевой частью топки для обеспечения прохождения воздуха;
- для топков, имеющих убираемую дверцу, кирпичный пояс или колпак должен быть установлен на расстоянии не менее 3 см перед лицевой частью топки для обеспечения прохождения воздуха; В любом случае колпак должен состоять из навесного свода (дефлектора), диффузоров горячего воздуха и смотрового люка.

◆ *Навесной свод (дефлектор)*

Минимальный зазор между навесным сводом и потолком помещения должен составлять не менее 30 см. Этот дефлектор направляет горячий воздух наружу, не позволяет ему собираться в верхней части колпака и защищает потолок помещения. Он должен быть изготовлен из негорючего материала и быть изолированным сверху.

Образованная таким образом камера (9) должна:

- иметь эффективные вентиляционные отверстия, сообщающиеся с наружным от колпака пространством;
- быть герметичной в отношении нижней части колпака, чтобы не допустить проникновения горячего воздуха наверх;
- иметь переднюю сторону, опирающуюся на стену, причем труба и потолок должны быть изолированы.

◆ *Рассеиватели горячего воздуха*

Вытяжной колпак в верхней части, на уровне с навесным сводом, одно или несколько отверстий (10) для рассеивания горячего воздуха. Общая площадь этих отверстий должна составлять 600 см².

◆ *Смотровая дверца*

Патрубки, соединяющие с дымоходом, должны просматриваться на всем протяжении, или непосредственно, или через смотровую дверцу, или через решетку, устанавливаемую на колпаке.

Если это необходимо для прочистки от сажи, соединительные патрубки (8) также должны быть доступны (DTU 24.2.2). Также должен быть обеспечен доступ к регулятору тяги для его проверки и технического содержания.

5. ИСПОЛЬЗОВАНИЕ

ВНИМАНИЕ!

- Если ниша под топкой служит также для складирования дров, она никогда не должна быть полностью закрыта (фронтальное поперечное сечение не менее 600 см² должно быть постоянно открыто). В любом случае следует оставить зазор не менее 5 см между днищем топки и верхней частью дров.
- Ввиду теплового излучения, исходящего от стеклокерамики, следует удалить нее все предметы, которые могут быть повреждены воздействием тепла (мебель, обои, деревянные декоративные детали...) на расстояние не менее 1 метра.

5.1. Топливо

♦ Дрова

Настоящая топка предназначена для сжигания сухих дров (2-3 года вентилируемого хранения под навесом). Предпочтительны лиственные породы с жесткими листьями, – граб, бук...). Следует избегать сжигания смолистых пород (ель, сосна). Абсолютно запрещены лиственные породы с мягкими листьями (липа, каштан, ива), а также утилизированная древесина (шпалы, отходы столярного производства...) и домашние отходы (растительные или пластиковые). Не бросать в топку щепу, обломки ящиков или сухие ветви, что вызывает вспышки пламени и резкий разогрев.

♦ Лигнит (бурый уголь)

При его нормальном использовании (днем) или при замедленном горении (ночью), с дровами или без, брикеты лигнита представляют собой экономичное топливо. Брикеты следует расположить на поверхности решетки в один слой на достаточном слое углей.

♦ Уголь и его производные

Внимание! Использование – даже от случая к случаю – каменного угля и его производных категорически запрещено.

5.2. Тяга

Дымоход, к которому подсоединена топка, должна создавать пониженное давление (тягу), соответствующую приводимым в таблице 1 данным. Замер давления производится согласно указаниям, приводимым в книжке рекомендаций. При наличии механической системы вентиляции всасывающего вытяжного колпака, внешний воздухозаборник должен быть открыт во время использования топки. Эта система может влиять на величину низкого давления и даже поменять ее на обратную. Поэтому воздухозаборник должен быть включен во время замеров.

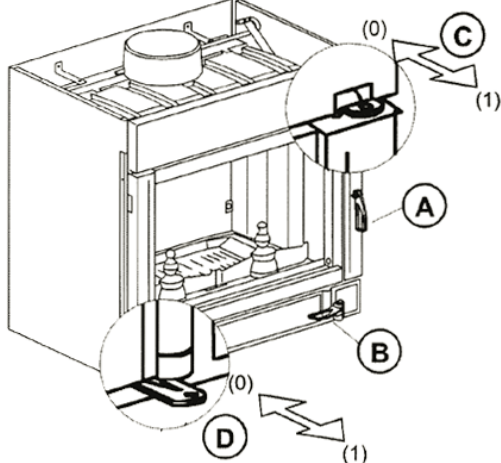
5.3. Органы управления

♦ Управление клапаном сопла (кроме 163-й модели)

Клапан сопла позволяет перекрыть дымоход, когда огонь в камине погас, чтобы избежать утечки тепла. Он позволяет также установить замедленную скорость горения (см. таб.3). Для регулировки тяги предпочтительнее использовать регулятор тяги.

148C / 150C / 152C

Рис. 28



♦ Регулировка подачи воздуха

Во время функционирования регулировка обязательно должна ограничиваться зоной положением ручки между (0) и (1). Изменение скорости горения при помощи ручек управления должны осуществляться постепенно, до новой загрузки дров, во время фазы горения углей.

♦ Открытие / Уборка дверцы

Во избежание выталкивания дыма во время загрузки приоткройте дверцу, приподняв ручку. Клапан сопла автоматически откроется. Выждите некоторое время перед тем, как полностью открыть дверцу.

Во избежание какого бы то ни было риска выталкивания дыма проверьте, открылся ли фактически клапан сопла перед тем как открыть дверцу полностью.

Для топков с убираемой дверцей:

Открытие дверцы сбоку:

- закройте ручки уборки дверцы
- откройте загрузочную дверцу

Поднятие дверцы:

- - откройте ручки поднятия дверцы
- - поднимите загрузочную дверцу

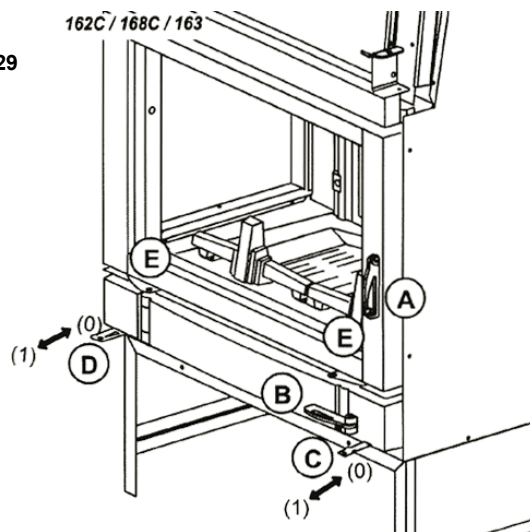
♦ Дверца зольника

Эта дверца должна оставаться закрытой во время функционирования топки. Чрезмерное поступление воздуха может вызвать нарушение процесса горения, перегрев и деформацию топки.

- A Загрузочная дверца
- B Дверца зольника
- C Управление клапаном сопла (кроме 163)
- D Управление подачей воздуха для горения
- E Ручки уборки дверцы

162C / 168C / 163

Рис. 29



ВО ИЗБЕЖАНИЕ РИСКА ПОЛУЧЕНИЯ ОЖОГОВ ВО ВРЕМЯ ФУНКЦИОНИРОВАНИЯ ТОПКИ СЛЕДУЕТ ПОСТОЯННО ПОЛЬЗОВАТЬСЯ "ХОЛОДНОЙ" РУЧКОЙ ДЛЯ МАНИПУЛИРОВАНИЯ ОРГАНАМИ УПРАВЛЕНИЯ

5.4. Функционирование

◆ Первое разжигание огня

Первое разжигание огня и замер тяги должен быть произведен специалистом. Снять клейкие этикетки, блокировочные картонки и убедиться, что в зольнике ничего нет. Развести небольшой огонь, затем постепенно добавлять дрова. Постепенное наращивание температуры обеспечит медленное расширение материалов и их стабилизацию. Обшивка может содержать, вопреки кажущейся сухости, довольно много воды. Нормально использовать камин можно по прошествии не менее двух недель. Вначале будет происходить выделение дыма и запаха из краски, но постепенно прекратится. Перед нормальным использованием разжигать огонь таким образом следует в течение нескольких дней. Разжигать огонь в камине в первый раз следует при открытых окнах. Во время первого прогрева следует проверить пониженное давление согласно таблице с характеристиками различных режимов. При необходимости следует также настроить регулятор тяги.

◆ Функционирование при закрытой топке

Разжигание

Разложить на поде мятую бумагу. Сверху положить щепу и мелко колотые поленья. Органы управления установить в положение, указанное в таблице 3 (разжигание). Поджечь подготовленное топливо. Закрывать загрузочную дверцу. Подождать, пока не образуются горящие угли. После того, как огонь хорошо разгорится, добавить дрова. Органы управления перевести в положение "нормальный темп" (см. таблицу 3).

Использовать бензин, солярку или спирт для разжигания огня запрещается!

Подкладывание дров

По мере возможности подкладывать дрова следует только тогда, когда образуются угли, а пламя исчезнет. Во избежание выталкивания дыма или падения углей выждите некоторое время перед тем, как полностью открыть дверцу. Добавьте дров и закройте дверцу. Может понадобиться увеличить поступление воздуха на некоторое время, чтобы огонь занялся. Предпочтительнее добавлять дрова несколько раз, чем за один раз в чрезмерном количестве.

Нормальная загрузка

Для обеспечения нормальной скорости горения одна загрузка дров составляет 3 полена общим весом 12 - 13 кг.

◆ Замедленная скорость горения

- Разровняйте угли.
- Положите в топку 2-3 полена.
- Дайте разгореться огню, затем постепенно ручку подвода воздуха установите в положение согласно таблице 2 (замедленный темп).

После того, как топка функционировала с замедленной скоростью горения, разведите огонь посильнее, чтобы прогреть дымоход и убрать конденсат, который мог образоваться за время медленного горения.

Следует избегать горения в медленном темпе в течение длительного времени. Поскольку температура дыма является невысокой, дым не удаляется из дымохода до того, как не сконденсируется на его стенках.

◆ Функционирование с открытой топкой (162C/168C/163)

Функционирование при открытой топке позволяет насладиться открытым огнем, но, с другой стороны, кпд камина заметно падает в сравнении с функционированием при закрытой дверце.

На ночь или на время даже непродолжительного отсутствия стеклянную дверцу следует закрыть и ручки управления установить в положение для закрытого очага.

Разжигание

Такое же, как и при закрытой топке.

Нормальная скорость горения

Интенсивность огня можно регулировать только количеством топлива. Следует использовать только дрова. Следите за хорошей циркуляцией воздуха между поленьями (в топке должно быть не менее двух поленьев). Хорошее функционирование камина обеспечивается достаточным притоком свежего воздуха. Поленья следует укладывать в конец топки во избежание падения углей.

Таблица 3

	148C/ 150C/ 152C			162C/168C				163			
	Топка закрыта			Топка закрыта		Топка открыта		Топка закрыта		Топка открыта	
	Разжигание	Норм. скорость	Медленная скорость	Разжигание	Норм. скорость	Медл. скорость	Норм. скорость	Разжигание	Норм. скорость	Медл. скор.	Норм. скорость
Управление подачей воздуха	1	1	0-1	1	1	0-1	1	1	1	0-1	1
Управление клапаном сопла	1	1	0	1	1	0	1	-	-	-	-
Загрузочная дверца	0	0	0	0	0	0	1	0	0	0	1
Дверца зольника	0	0	0	0	0	0	0	0	0	0	0
Ручки уборки дверцы	-	-	-	0	0	0	1	0	0	0	1

6. ТЕХНИЧЕСКОЕ СОДЕРЖАНИЕ

6.1. Удаление золы

- Удалять золу следует кочергой. Регулярно вынимайте и очищайте зольник. Выбрасывать золу в мусорное ведро или ящик можно только после ее полного остывания.
- Очистите колосниковую решетку. Скапливание золы препятствует поступлению свежего воздуха под решетку, что затрудняет горение.

6.2. Уход за элементами фасада

Для очистки рамы дверцы запрещено использовать абразивные продукты (даже с небольшим добавлением абразива). Чистить следует исключительно мягкой тряпкой или натуральной губкой, смоченной горячей мыльной водой. После промывки сразу протереть.

6.3. Чистка стекла

Стекла чистят холодными, влажной тряпкой, смоченной в холодном растворе дровяной золы. Система продувки стекла позволяет сохранить стекло чистым. Однако небольшое почернение может возникнуть в некоторых зонах при нормальном функционировании. Чистка стекла не будет эффективной при замедленном темпе горения.

6.4. Обязательная чистка дымохода

Законодательством предусмотрены две чистки в год (из которых одна должна проводиться в течение отопительного сезона) при помощи механического приспособления (металлической щетки). Книжка периодических чисток дымохода должна быть заполнена предприятием, производящим чистку; счета следует хранить.

7. ГАРАНТИЯ

Ваш отопительный прибор включает в себя некоторые изнашивающиеся детали, состояние которых следует проверять во время ежегодного технического обслуживания. Ваш торговый представитель такжеставляет запасные части. По всем вопросам и поставке запчастей следует указать ссылку и серийный номер камина, которые указаны на фирменной пластинке.